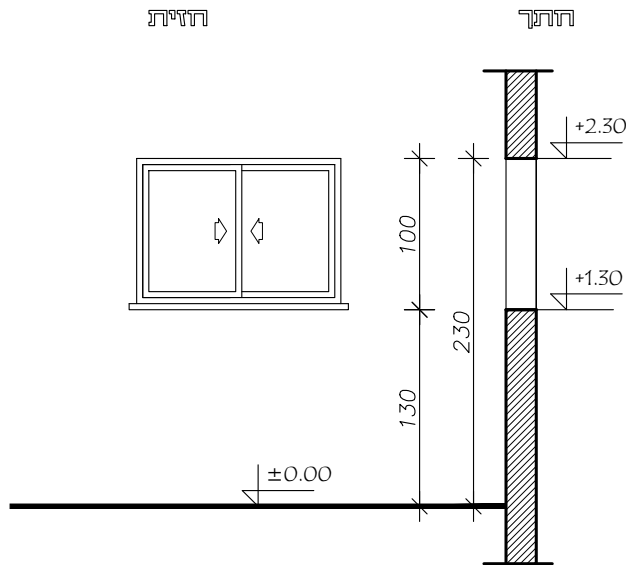
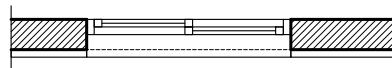


אלומיניום



פנים



חוף
 135
 100
 o.k.=+2.30
 u.k.=+1.30

תכנית

קנ"מ: 1:25

תאריך: 28.02.21

מיקום:	כיתת הגן ומטבח	
תאור:	חלון הזזה כ..כ בליסטיקל קומפלט כוכל מסגרות והתקנות כפי שאושר ע"י הג"א/יועץ מיגון עמיד בהדף מתוצר אופל או ש"ע	
מידות:	רוחב	135
	גובה	100
	עובי קיר	ראה תכנית
רשת:	הזזה	
תריס:	כלא	
פרזול:		
זכוכית:		
גוון:	לבחירת הלקוח	
כמות:	10	

העבודה נפופה לרשום במפרט הכללי לעבודות בניין והמפרט המיוחד המצ"ב ולדרישות התקן הישראלי לעניין סוג ועובי הזיגוג. כח הפרטים והמחברים לפי מפרט קליל