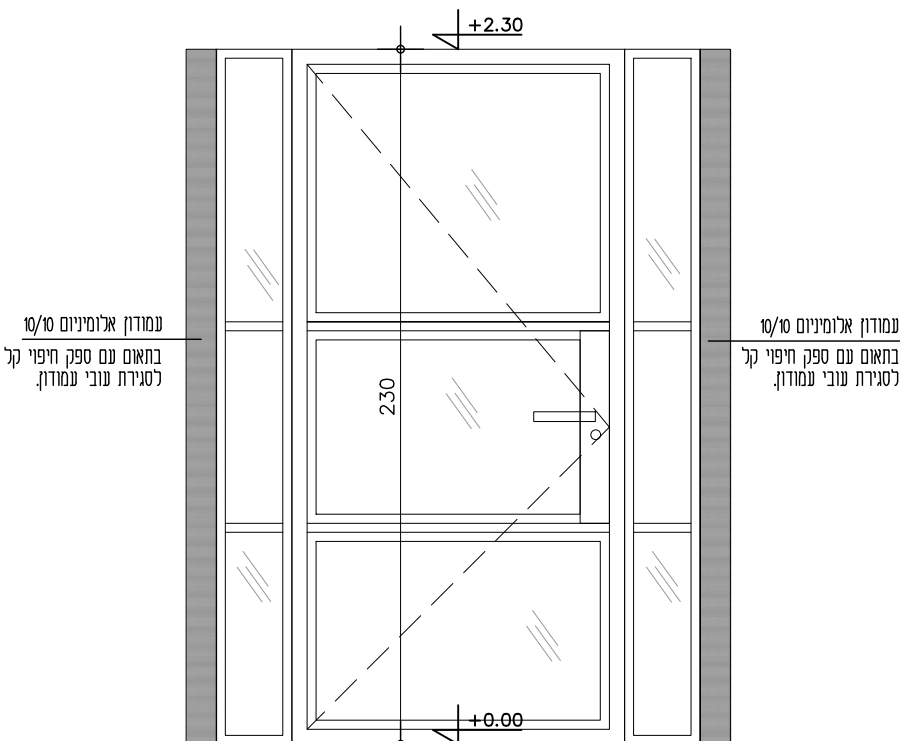

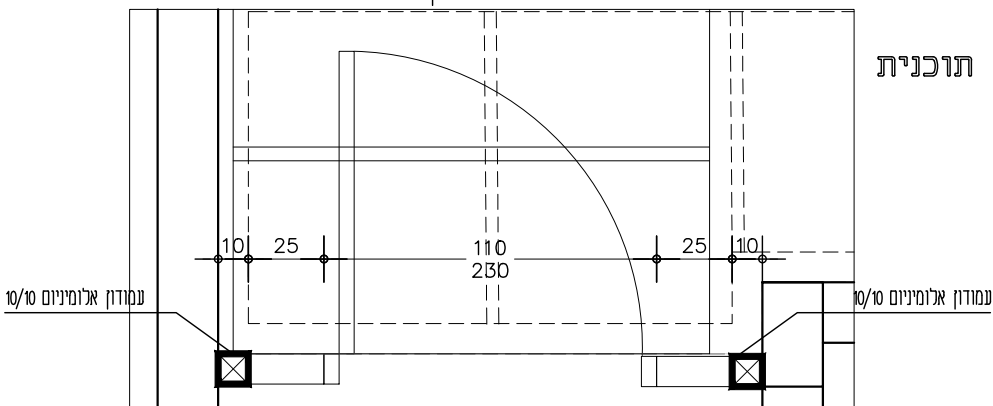
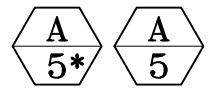


<p>הערה: המבצע יעביר פרטי ביצוע מפורטים לאישור האדריכל ולאחר מדידת הפתח באתר</p>	<p>המבצע אחראי למידות ולהתאמתן במקום. בכל מקרה של ספק יש לפנות ישירות אל משרד האדריכל. אין למדוד בשרטוט. חומרי-גמר ואביזרי-פרזול יורכבו בבנין רק לאחר אישור דוגמא ע"י האדריכל.</p>	<p>אלומיניום</p>
<p>חזית</p> 		
<p>תוכנית</p> 		<p>מהדורה 00</p> <p>קני"מ 1:25</p> <p>תאריך 05/Jan/2022</p> <p>כמות 2</p> <p>מידה 110/230</p> <p>מיקום לשכת ראש המועצה</p>
<p>דלת כניסה חד כנפית עם שני חלקים קבועים בצדדים נפתחת החוצה כולל חלוקות</p>		<p>תאור</p>
<p>קליל 5500ס</p>		<p>פרופיל</p>
<p>זכוכית טריפלֶקס</p>		<p>זכוכית</p>
<p>צירים מנעול וידית ע"פ הגדרות יצרן</p>		<p>פירזול</p>
<p>תריס</p>		<p>מסילות</p>
<p>כנף רשת הזזה ניתנת לפירוק שתורכב בצד החיצוני</p>		<p>רשת</p>
<p>גליף פנימי</p>		<p>גליף</p>
<p>צביעה תעשיתית במפעל בגווי "ראל" או על פי מיפת קליל. גוון אפור נשקט-701</p>		<p>גמר</p>
<p>העבודה כפופה לרשום במפרם הכללי לעבודות בנין (האוגדן הכחול) והמפרם המיוחד המצ"ב ולדרישות התקן הישראלי בנושא סוג ועובי הזגוג. הקבלן המבצע יעביר תוכנית מפורשת של הפרטים לאישור האדריכל.</p>		<p>הערות</p>

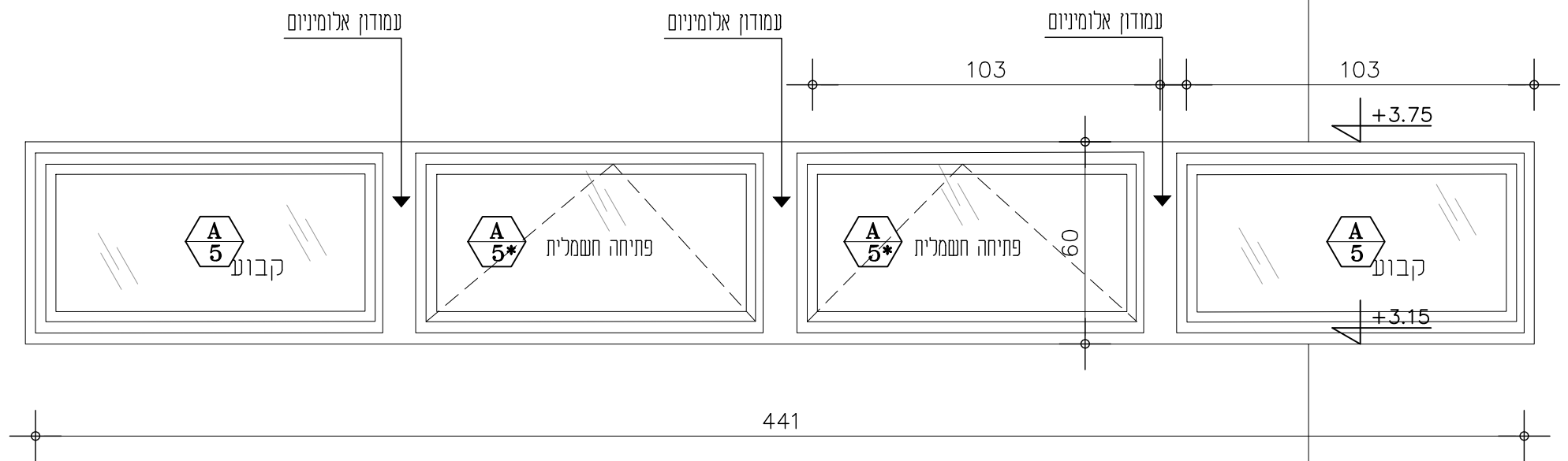
הערה: המבצע יעביר פרטי ביצוע מפורטים לאישור האדריכל לאחר מדידת הפתח באתר

המבצע אחראי למידות ולהתאמתן במקום. בכל מקרה של ספק יש לפנות ישירות אל משרד האדריכל. אין למדוד בשרטוט. חומרי-גמר ואביזרי-פרזול יורכבו בבנין רק לאחר אישור דוגמא ע"י האדריכל.

אלומיניום



חזית



מהדורה 00

קני"מ 1:25

תאריך

05/Jan/2022

כמות 2

מידה 60/440

מיקום

חלונות עליונים בפסיו

תאור

חלון עליון בפגולה.
חלק קיפ עם פתיחה חשמלית - 4 יחידות
חלק קבוע - 4 יחידות

פרופיל

קליל 4300

זכוכית

זכוכית מריפלקס

פירזול

צירים מנעול וידית ע"פ הגדרות יצרן

תריס

מטילות

רשת

כנף רשת ניתנת לפירוק שתורכב בצד החיצוני בחלונות קיפ - 4

גליף

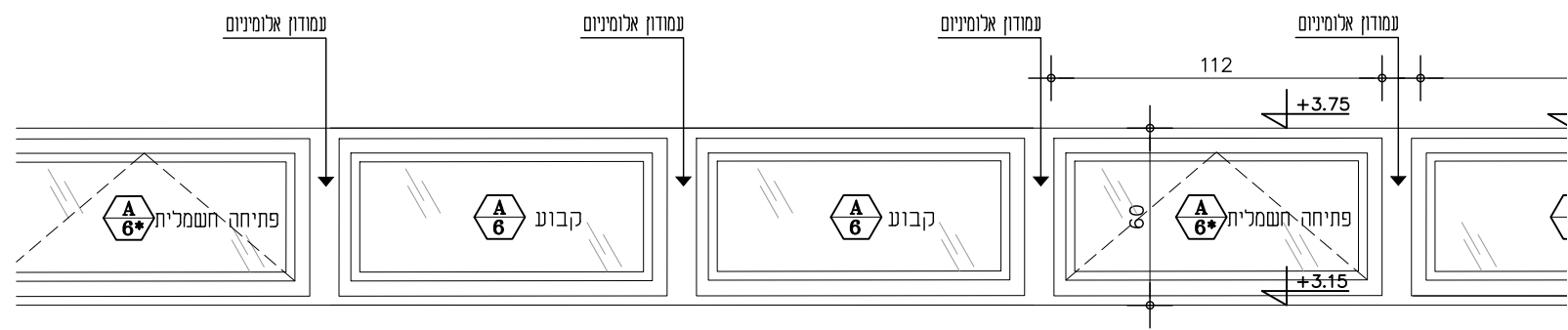
גמר

צביעה תעשיתית במפעל בגווי "ראל" או על פי מניפת קליל.
גוון אפור עקם-701

הערות

העבודה כפופה לרשום במפרט הכללי לעבודות בנין (האוגדן הכחול) והמפרט המיוחד המצ"ב ולדרישות התקן הישראלי בנושא סוג ועובי הזגוג. הקבלן המבצע יעביר תוכנית מפורטת של הפריט לאישור האדריכל.

הערה: המבצע יעביר פרטי ביצוע מפורטים לאישור האדריכל שור דוגמא ע"י האדריכל. בכל מקרה של ספק יש זדוד בשרטוט. חומרי-גמר



724

ית

חיצוני בחלונות קיפ - 4

או על פי מניפת קליכ.

עבודות בנין (האוגדן הכחול) והמפרט יי בנושא סוג ועובי הזגוג. על הפריש לאישור האדריכל.

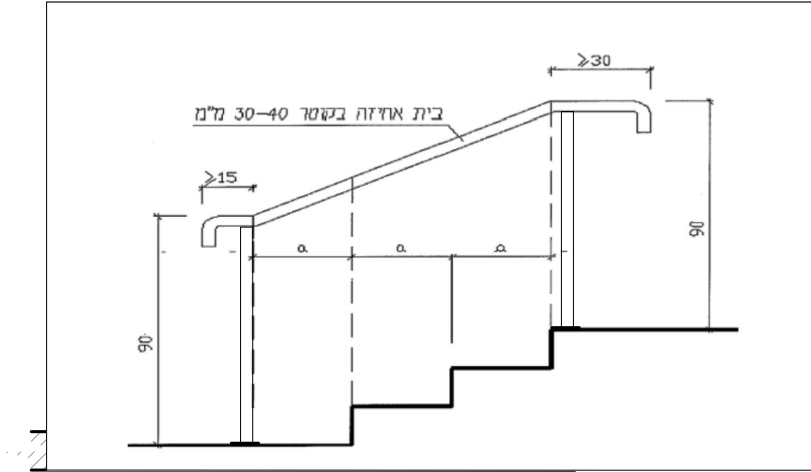
מסגרות

M
1

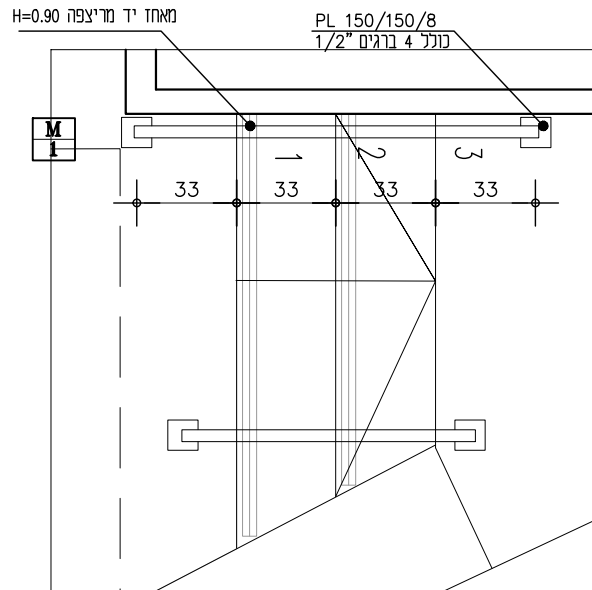
הערה: המבצע יעביר פרטי ביצוע מפורטים לאישור האדריכל באחר מדידת הפתח באתר

המבצע אחראי למידות ולהתאמתן במקום. בכל מקרה של ספק יש לפנות ישירות אל משרד האדריכל. אין למדוד בשרטוט. חומרי-גמר ואביזרי-פרזול יורכבו בבנין רק לאחר אישור דוגמא ע"י האדריכל.

חזית



תוכנית



קני"מ 1:25

תאריך
05/Jan/2022

תאריך שינוי

כמות 04

מידה לפי תכנית

מיקום ק.ק.
רמפה מבואת כניסה

תאור

צינור מתכת עבור מאחז יד מריצפה לרמפה ע"פי הנחיות יועץ נגישות. בצביעה תעשייתית עפ"י אדריכל מידות סופיות ילקחו מהשטח.

לעיון

פירוט צירים
מנעול
ידית

זכוכית

גמר

ראה רשימת גמרים.

הערות

העבודה כפופה לרשום במפרט הכללי לעבודות בנין (האוגדן הכחול) והמפרט המיוחד המצ"ב ולדרישות התקן הישראלי בנושא סוג ועובי הזגוג. כל הפרטים והמחברים לפי מפרט קליל, אם לא צויין אחרת. הקבלן המבצע יעביר תוכנית מפורטת של הפריט לאישור האדריכל.

באישור ידעץ נגישות

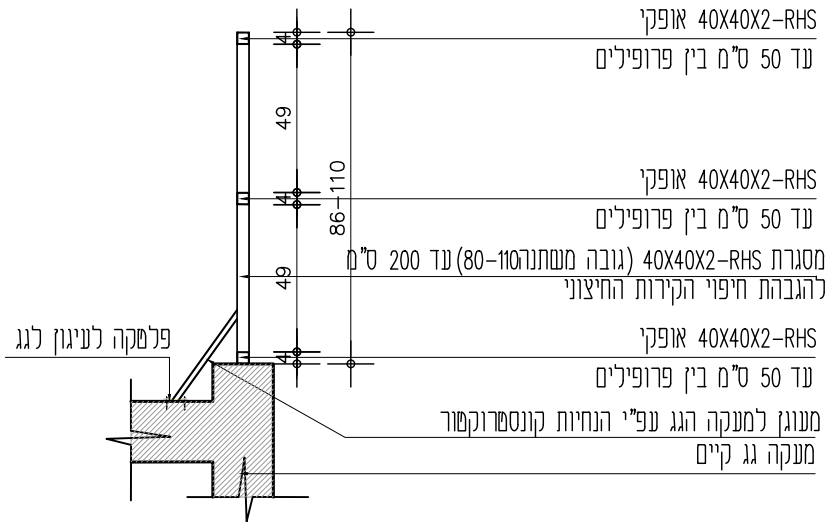
הערה: המבצע יעביר פרטי ביצוע מפורטים לאישור האדריכל באחר מדידת הפתח באתר

המבצע אחראי למידות ולהתאמתו במקום. בכל מקרה של ספק יש לפנות ישירות אל משרד האדריכל. אין למדוד בשרטוט. חומרי-גמר ואביזרי-פרזול יורכבו בבנין רק לאחר אישור דוגמא ע"י האדריכל.

מסגרות

M	M
2	2*

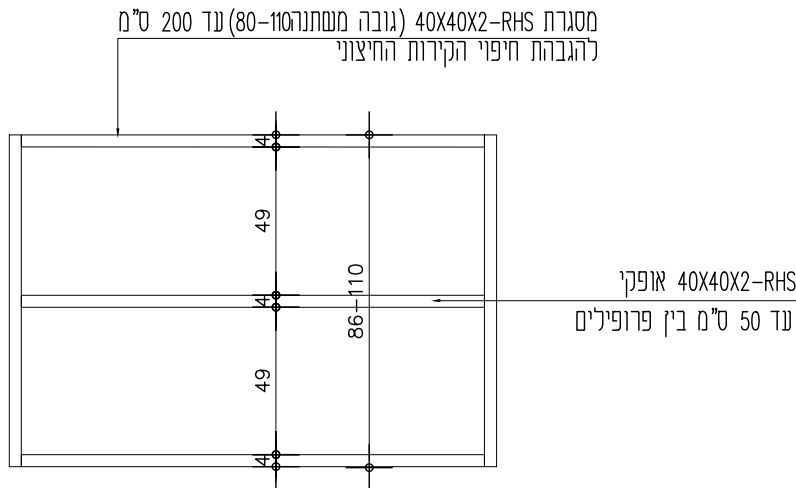
חתך



גובה 86 ס"מ לחיפוי HPL דמויי עץ **M**
2

גובה 110 ס"מ לחיפוי HPL דמויי במון **M**
2*

חזית



קני"מ 1:25

תאריך 05/Jan/2022

תאריך שינוי

כמות עפ"י תוכנית

מידה לפי קיים בשטח

מיקום גג תמיכה לחיפויי קיר מעל גובה מעקה גג קיים

תאור

מסגרת מתכת מגולוונת על מעקה הגג להגבהת חיפויי הקיר מעוגן למעקה הגג עפ"י הנחיות קונסטרוקטור גובה משתנה עפ"י תוכנית מידות סופיות ילקחו מהשטח. כפוף לאישור קונסטרוקטור

כפוף לאישור קונסטרוקטור

לעיון

פירוול	צירים
	מנעול
	ידית

זכוכית

גמר

ראה רשימת גמרים.

הערות

העבודה כפופה לרשום במפרט הכללי לעבודות בנין (האגודן הכחול) והמפרט המיוחד המצ"ב ולדרישות התקן הישראלי בנושא סוג ועובי הזגוג. כל הפרטים והמחברים לפי מפרט קליל, אם לא צויין אחרת. הקבלו המבצע יעביר תוכנית מפורטת של הפריט לאישור האדריכל.

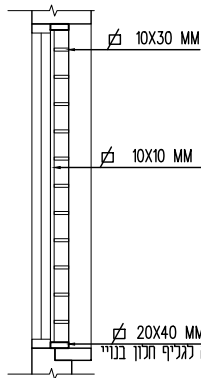
מסגרות

M
4

הערה: המבצע יעביר פרטי ביצוע מפורטים לאישור האדריכל לאחר מדידת הפתח באתר

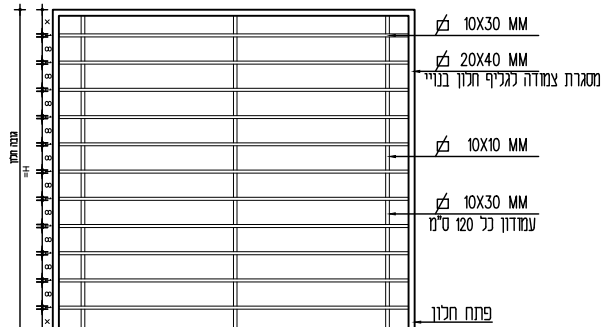
המבצע אחראי למידות ולהתאמתן במקום. בכל מקרה של ספק יש לפנות ישירות אל משרד האדריכל. אין למדוד בשרטוט. חומרי-גמר ואביזרי-פרזול יורכבו בבנין רק לאחר אישור דוגמא ע"י האדריכל.

חתך

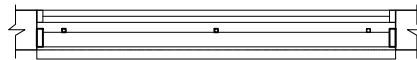


הסורג יותקן צמוד לתלון ואחריו יותקן חיפוי HPL

חזית



תוכנית



קני"מ 1:25

תאריך

05/Jan/2022

תאריך שינוי

כמות עפ"י תוכנית

מידה לפי קיים בשטח

מיקום ק.ק.

סורגים בחדרים

תאור

סורג מתכת למשרדים.
הסורג יותקן צמוד לתלון ואחריו יותקן חיפוי HPL
מידות סופיות ילקחו מהשטח.

לעיון

פירזול צירים

מנעול

ידית

זכוכית

גמר

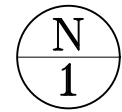
ראה רשימת גמרים.

הערות

העבודה כפופה לרשום במפרט הכללי לעבודות בנין (האוגדן הכחול) והמפרט המיוחד המצ"ב ולדרישות התקן הישראלי בנושא סוג ועובי הזגוג. כל הפרטים והמחברים לפי מפרט קליני, אם לא צויין אחרת. הקבלן המבצע יעביר תוכנית מפורטת של הפריט לאישור האדריכל.

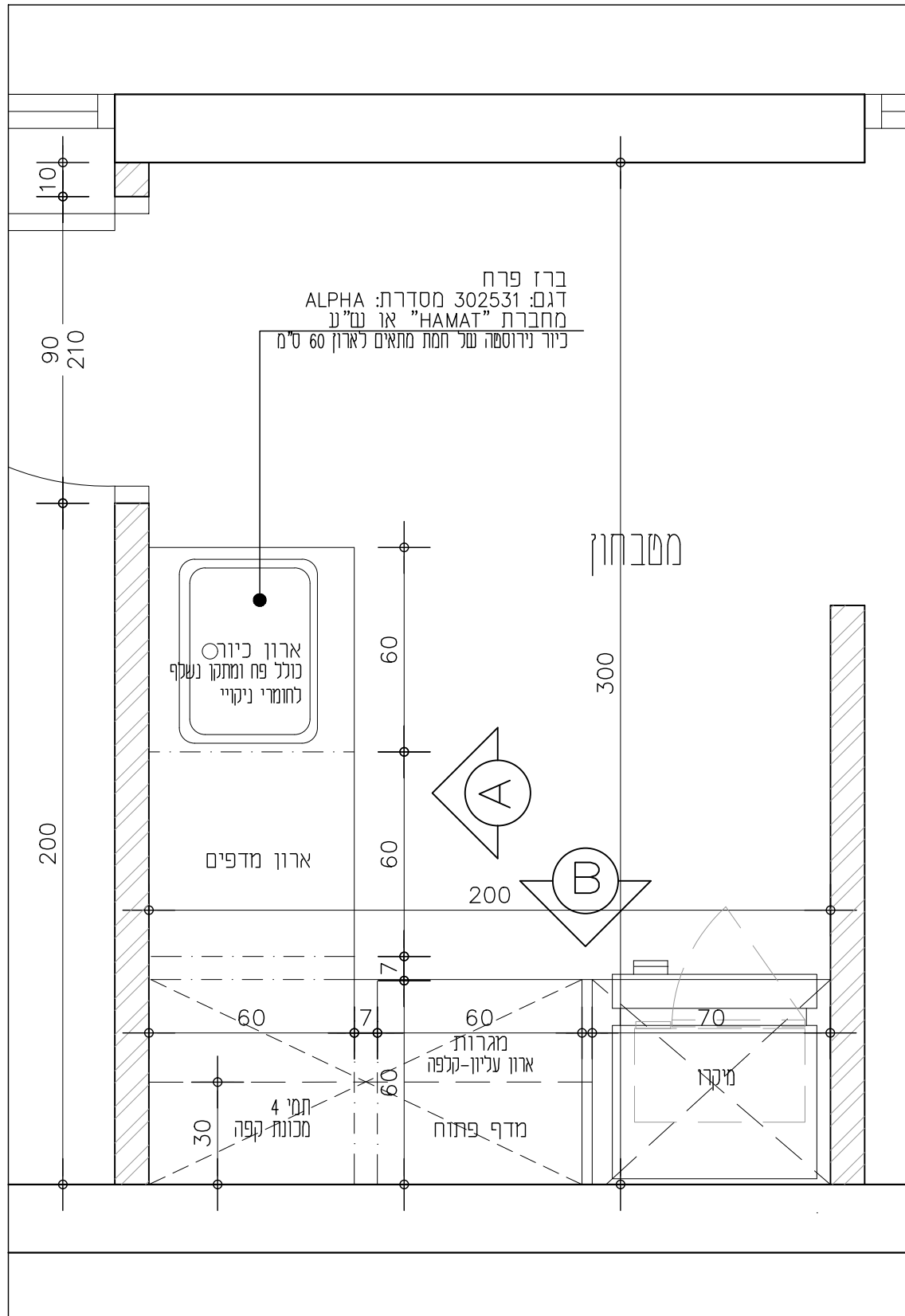
כפוף לאישור קונסטרוקטור

נגרות



הערה: המבצע יעביר פרטי ביצוע מפורטים לאישור האדריכל באחר מדידת הפתח באתר

המבצע אחראי למידות ולהתאמתן במקום. בכל מקרה של ספק יש לפנות ישירות אל משרד האדריכל. אין למדוד בשרטוט. חומרי-גמר ואביזרי-פרזול יורכבו בבנין רק לאחר אישור דוגמא ע"י האדריכל.



קני"מ 1:25

תאריך 05/Jan/2022

תאריך שינוי

כמות 01

מידה לפי תכנית

מיקום

מטבחון

תאור

מטבחון חלק תחתון+ארון עליון אפור גרפית 3160 מזונית חלק פתוח אלון אנגלי 8016 מזונית כיוון פתיחה ע"פי תוכנית.

למכרז

פירזול צירים

מנועל

ידית

זכוכית

גמר

הערות

העבודה כפופה לרשום במפרט הכללי לעבודות בנין (האוגדן הכחול) והמפרט המיוחד המצ"ב ולדרישות התקן הישראלי בנושא סוג ועובי הזגוג. כל הפרטים והמחברים לפי מפרט קליל, אם לא צויין אחרת. הקבלן המבצע יעביר תוכנית מפורטת של הפריט לאישור האדריכל.

