

הערות

1. כל המידות הן במטרים, אלא אם כן מצויין אחרת.  
2. כל המידות הן למידות חיצוניות.  
3. כל המידות הן למידות פנימיות.  
4. כל המידות הן למידות חיצוניות.  
5. כל המידות הן למידות פנימיות.

מספר	תיאור	תאריך
1	הוצאת תוכנית	16.2022
2	הוצאת תוכנית	16.2022
3	הוצאת תוכנית	16.2022
4	הוצאת תוכנית	16.2022
5	הוצאת תוכנית	16.2022
6	הוצאת תוכנית	16.2022
7	הוצאת תוכנית	16.2022
8	הוצאת תוכנית	16.2022
9	הוצאת תוכנית	16.2022
10	הוצאת תוכנית	16.2022
11	הוצאת תוכנית	16.2022
12	הוצאת תוכנית	16.2022
13	הוצאת תוכנית	16.2022
14	הוצאת תוכנית	16.2022
15	הוצאת תוכנית	16.2022
16	הוצאת תוכנית	16.2022
17	הוצאת תוכנית	16.2022
18	הוצאת תוכנית	16.2022
19	הוצאת תוכנית	16.2022
20	הוצאת תוכנית	16.2022
21	הוצאת תוכנית	16.2022
22	הוצאת תוכנית	16.2022
23	הוצאת תוכנית	16.2022
24	הוצאת תוכנית	16.2022
25	הוצאת תוכנית	16.2022
26	הוצאת תוכנית	16.2022
27	הוצאת תוכנית	16.2022
28	הוצאת תוכנית	16.2022
29	הוצאת תוכנית	16.2022
30	הוצאת תוכנית	16.2022
31	הוצאת תוכנית	16.2022
32	הוצאת תוכנית	16.2022

מקרא

קיר עמוד בטון

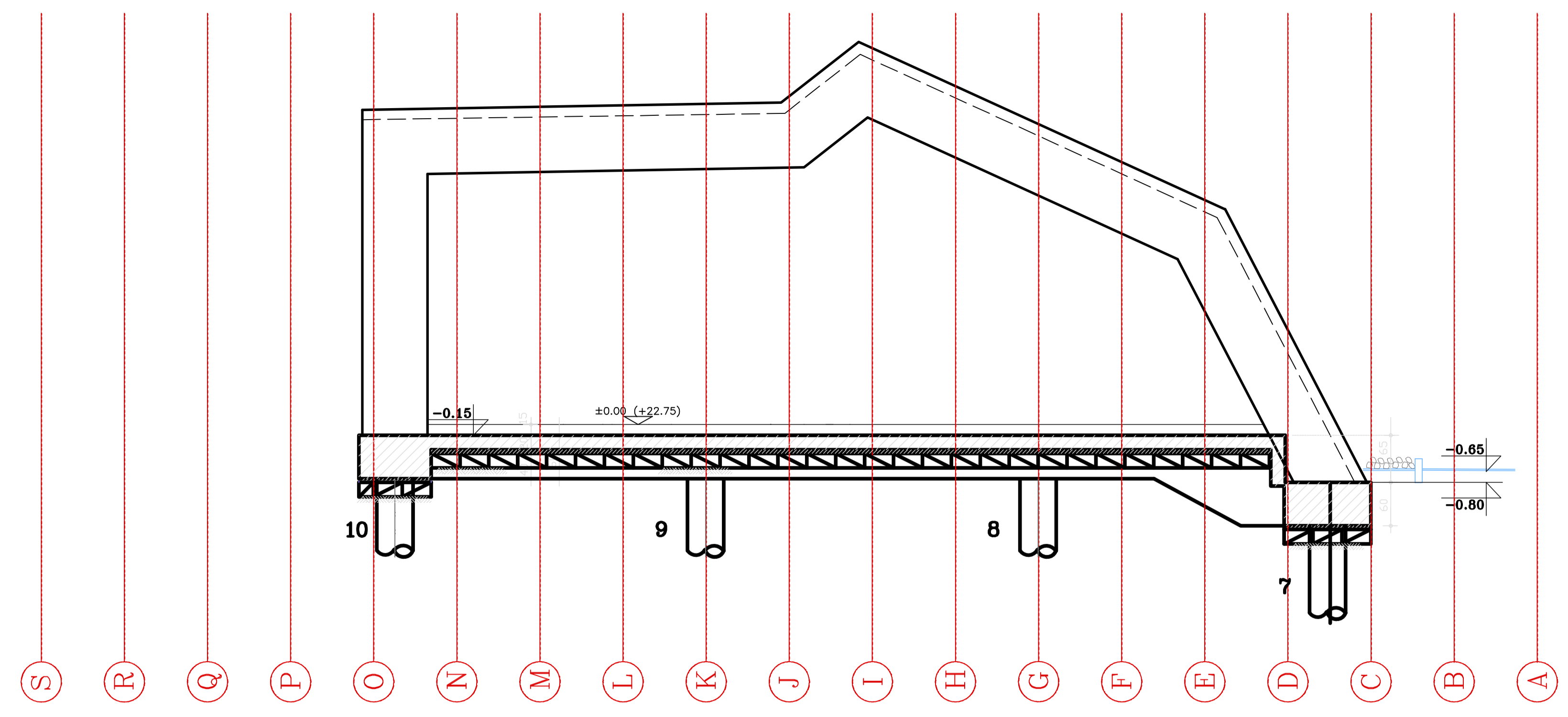
קיר בטון

תבנית תרומי

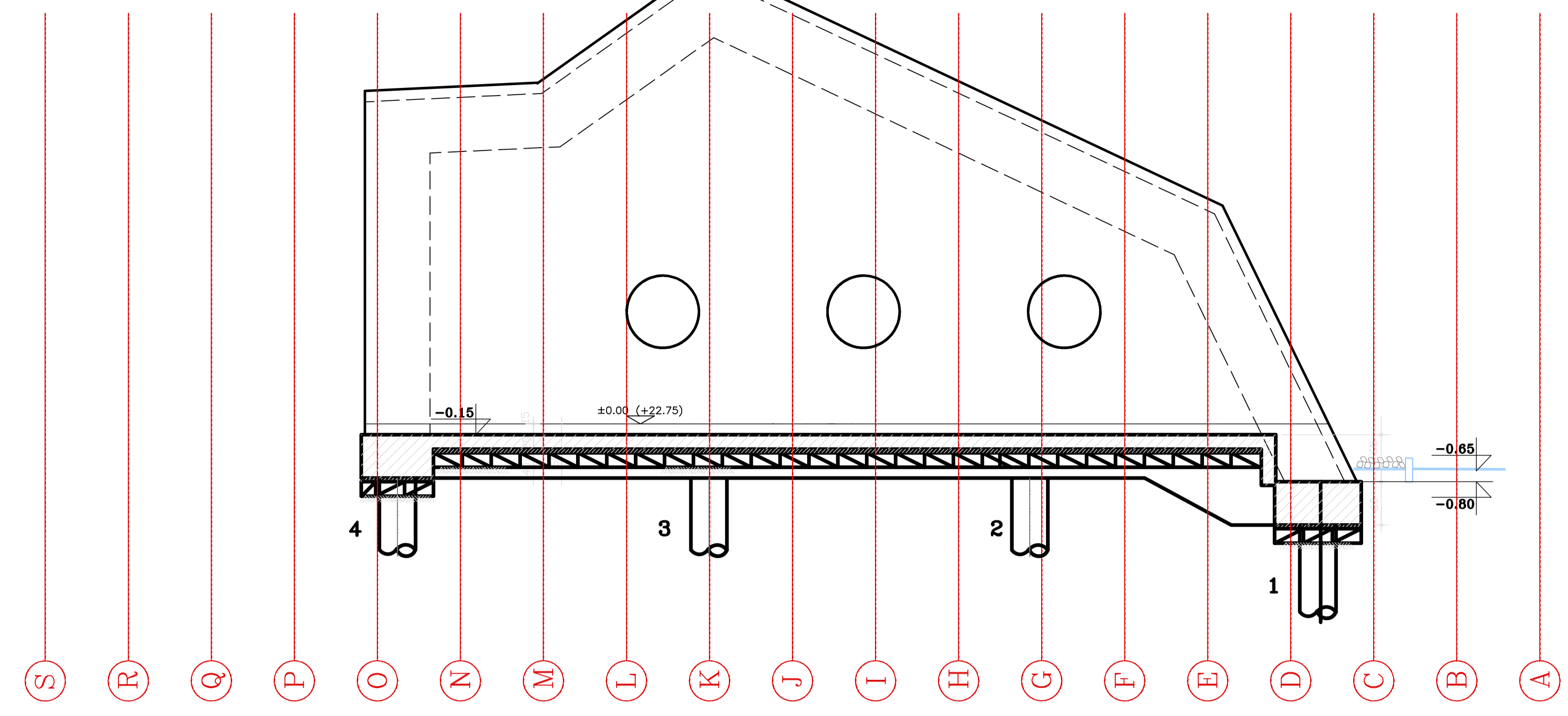
תבנית חתכי

תבנית מרחב אוויר

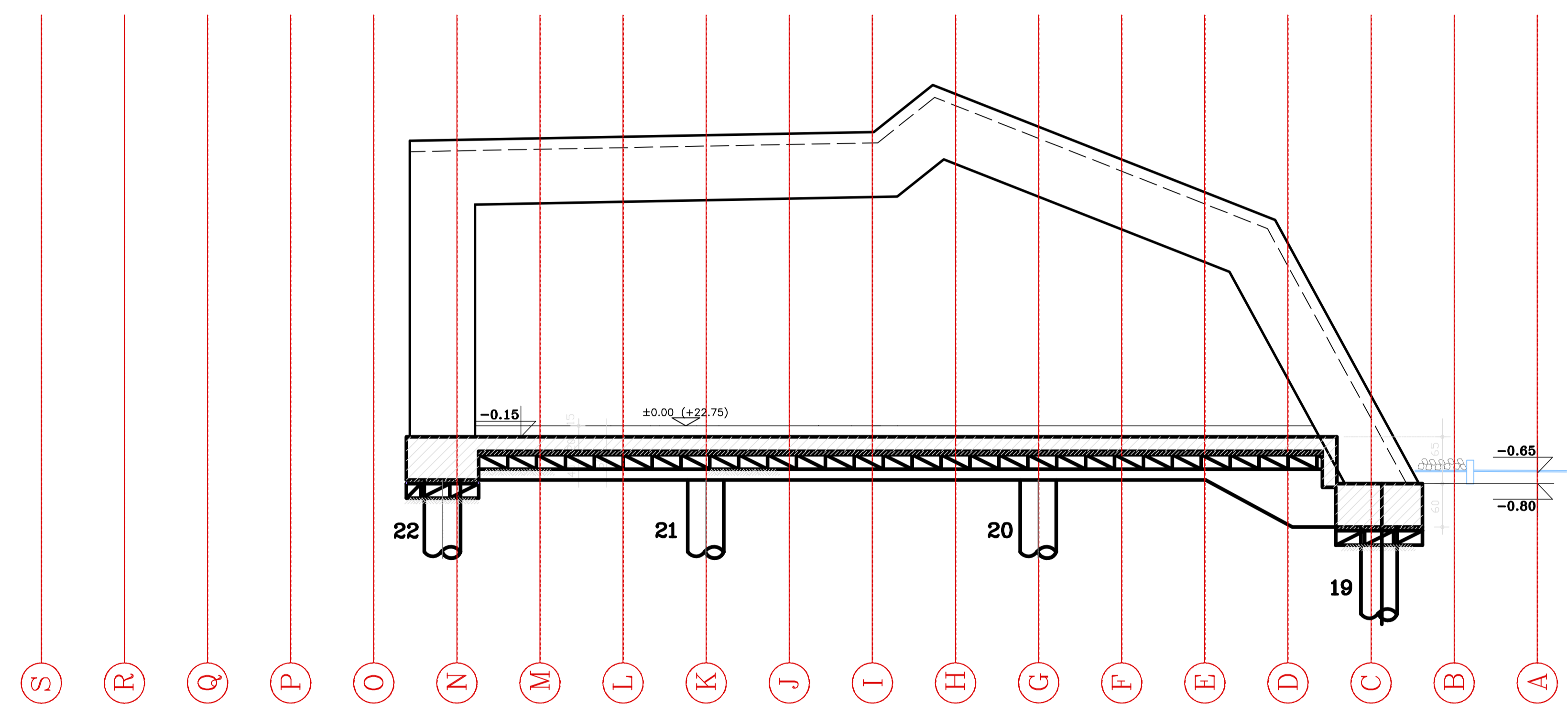
תבנית קונסטרוקציה



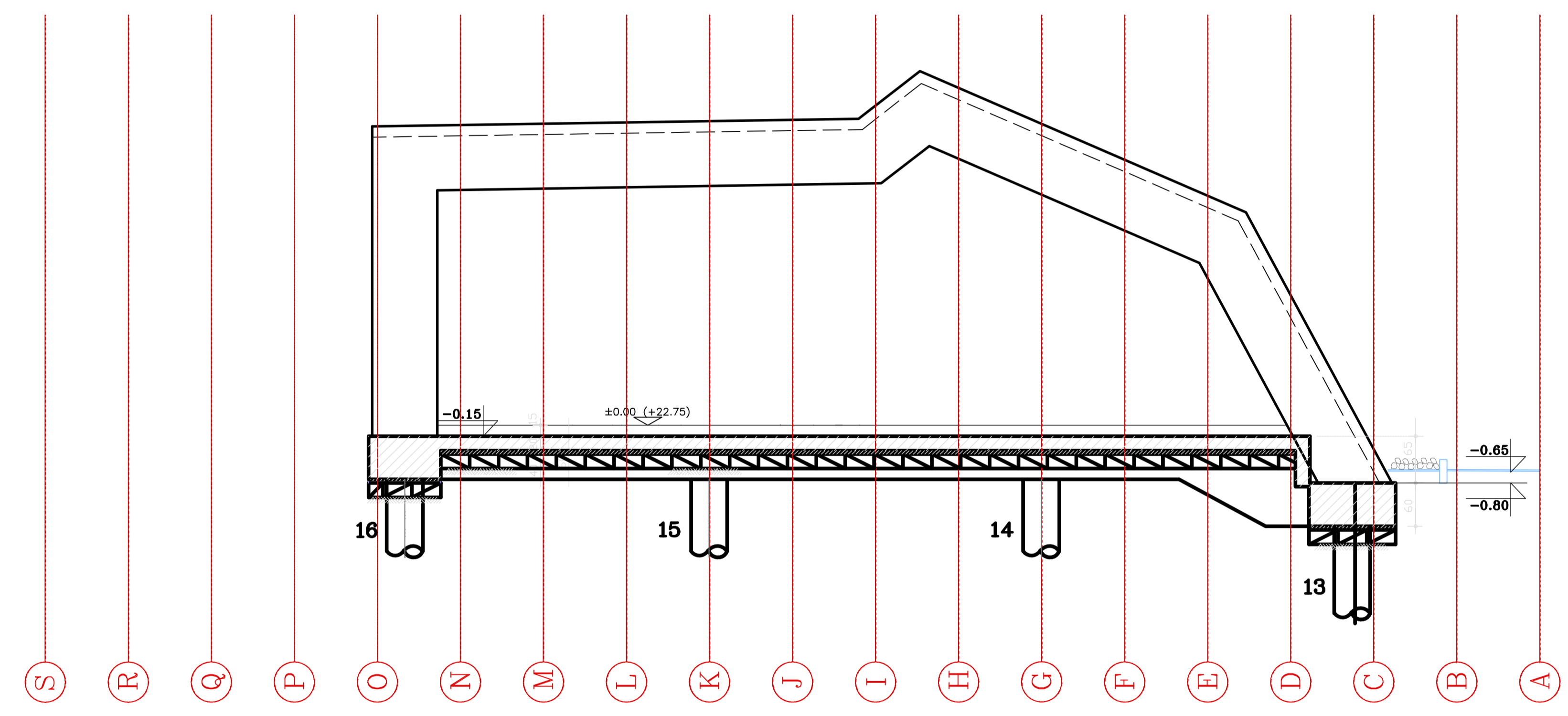
מסגרת בציר 3



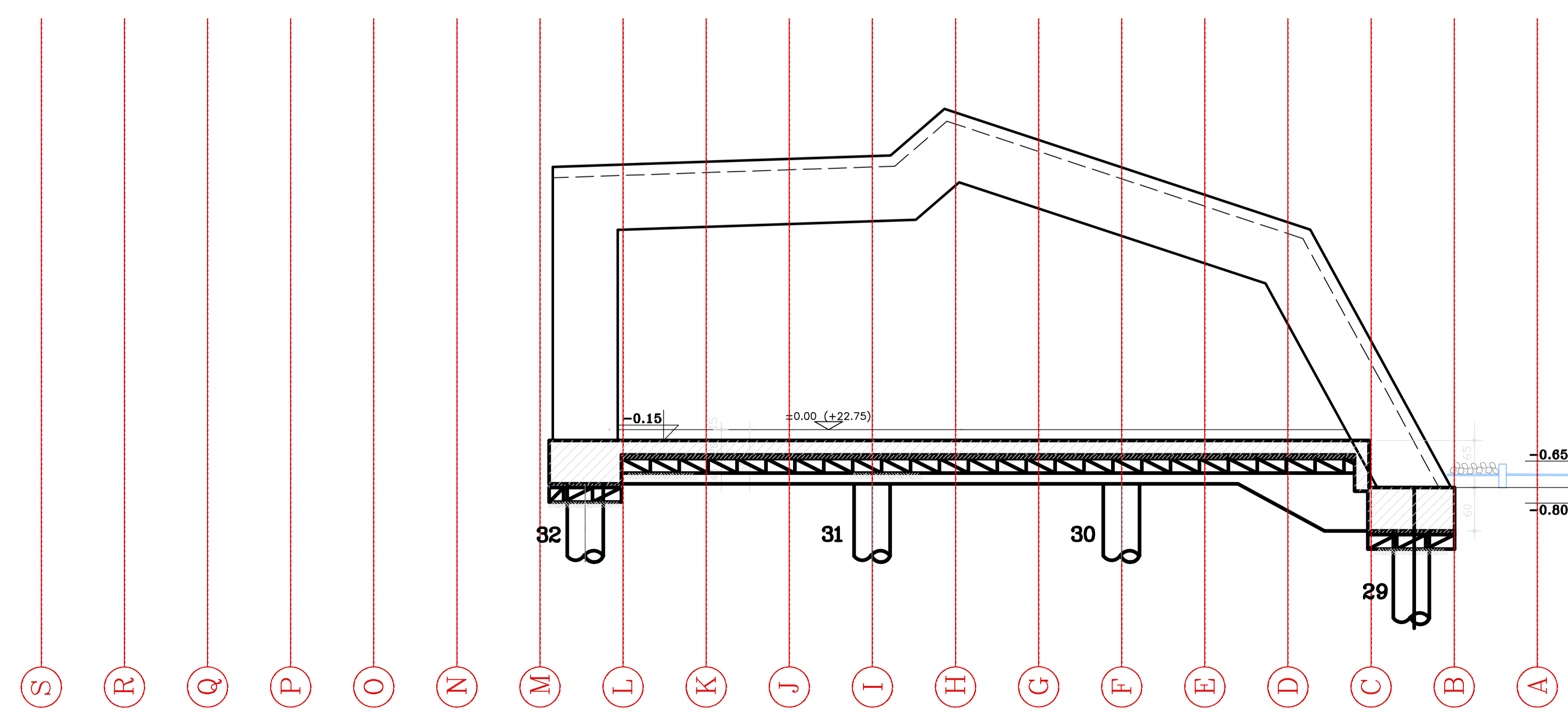
מסגרת-קיר בציר 1



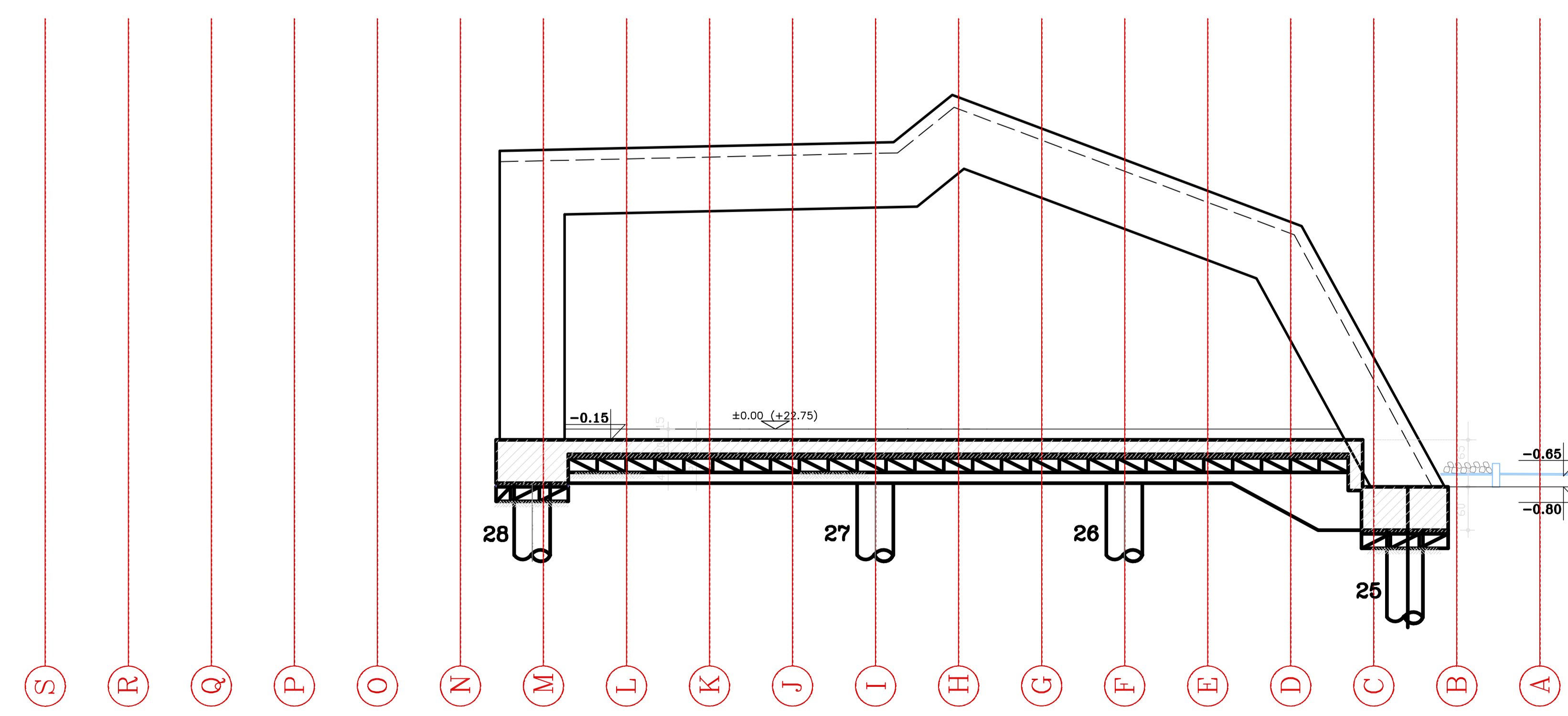
מסגרת בציר 7



מסגרת בציר 5



מסגרת בציר 10



מסגרת בציר 9

מספר	תיאור	תאריך
1	הוצאת תוכנית	16.2022
2	הוצאת תוכנית	16.2022
3	הוצאת תוכנית	16.2022
4	הוצאת תוכנית	16.2022
5	הוצאת תוכנית	16.2022
6	הוצאת תוכנית	16.2022
7	הוצאת תוכנית	16.2022
8	הוצאת תוכנית	16.2022
9	הוצאת תוכנית	16.2022
10	הוצאת תוכנית	16.2022
11	הוצאת תוכנית	16.2022
12	הוצאת תוכנית	16.2022
13	הוצאת תוכנית	16.2022
14	הוצאת תוכנית	16.2022
15	הוצאת תוכנית	16.2022
16	הוצאת תוכנית	16.2022
17	הוצאת תוכנית	16.2022
18	הוצאת תוכנית	16.2022
19	הוצאת תוכנית	16.2022
20	הוצאת תוכנית	16.2022
21	הוצאת תוכנית	16.2022
22	הוצאת תוכנית	16.2022
23	הוצאת תוכנית	16.2022
24	הוצאת תוכנית	16.2022
25	הוצאת תוכנית	16.2022
26	הוצאת תוכנית	16.2022
27	הוצאת תוכנית	16.2022
28	הוצאת תוכנית	16.2022
29	הוצאת תוכנית	16.2022
30	הוצאת תוכנית	16.2022
31	הוצאת תוכנית	16.2022
32	הוצאת תוכנית	16.2022

16.2022	43.2021
<input type="checkbox"/> תוכנית	<input checked="" type="checkbox"/> תוכנית
<input type="checkbox"/> תוכנית	<input checked="" type="checkbox"/> תוכנית

למכרז

באר ננים  
ניסנית  
מועדון נוער  
חזתי רוזב

מספר: N513-1005-1513-800  
תאריך: 16.2022

קנין: 1:50

חברת הנדסה  
אדריכלות

BOURK ARCHITECTS  
תל אביב  
052-558820  
E-mail: bourk52@gmail.com