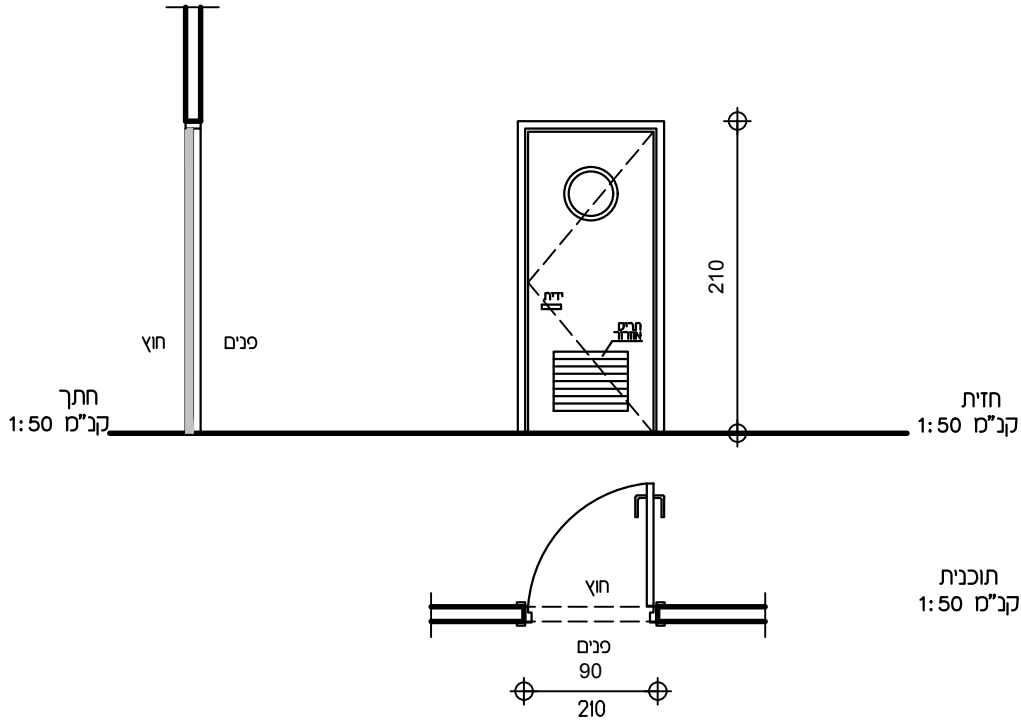


בדק אדריכלים
BODEK ARCHITECTS
 מוטי בודק
MOTI BODEK
 ברוזצקי 48 תל אביב טל. 03-6425532
 פקס 03-6425549
 E-mail: bodek50@gmail.com



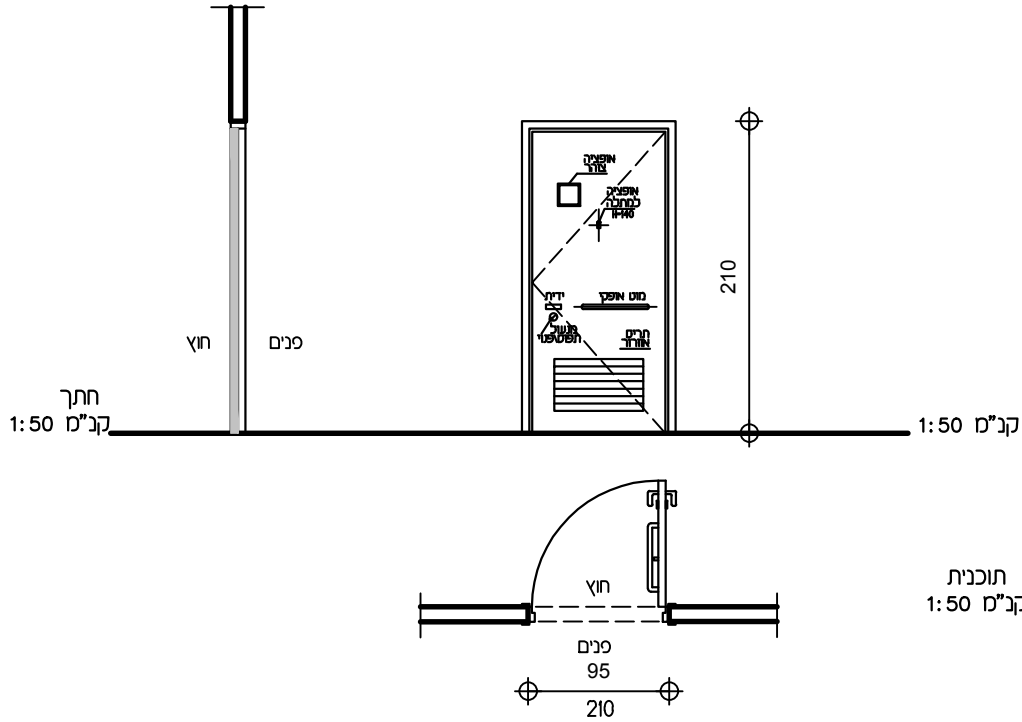
משתנה	עובי קיר	210	גובה	90	רוחב	מידות
דיקט עץ 5 מ"מ	חומר כנף	1	מס' כנפים	דלת עץ	סוג	תאור
פורמיקה 0.8 מ"מ	גמר כנף	-	מס' חלקים קבועים	רגילה החוצה	פתיחה	
100% עץ לבוד	בידוד כנף	-	מס' חלקי תריס	פח פלדה מאולון 15 מ"מ	חומר מלבן	
				גמר RAL לבחירת אדריכל	גמר מלבן	
צירים 3 צירי פרפר, דסקיות נחושת המסתובבות על פין, הברגת צירים ע"י בורה פטנט						פרזול
נירוסטה 041255F תוצרת עמיש או ש"ע						
צילינדר פשוט ונעילה באמצעות 'מאסט קיי'						
סטופר HEAVY DUTY						
הידראולי 03550 סוג ריובי עם מסילה+השרה+עצר, כולל קורדינטור נסתר נירוסטה ריובי						
חלבית מחוסמת לפי תקן ישראלי 1099						זכוכית
קבוע עגול 30 ס"מ כולל קנט בוק לפי פרט						אשנב
רפפת עץ גושני אלון/מייפל משלבים שלמים בלבד. בגמר שליפלאק בגוון לבחירת אדריכל.						תריס
מגן אצבעות יותקן בין המשקוף לכנף הדלת						שובות
שטח תריס סופי לאישור יועץ מ"א * ראה הערות כלליות						הערות
שינוים	תפוצה	מקום	סה"כ		קומה	כמות
		שרותי גברים	1			
		שרותי נשים	1			
		משרד	1			
הערות כלליות						
כוון הפתיחה ע"פ תוכנית העבודה על הסבצע לקחת מידות במקום ולקבל אישור האדריכל לפרטים לפני ביצוע התכנית יש להתקן משקוף עיזור על פי הצורך						
7.11.2016						
לביצוע	7.11.2016	למכרז	3			סה"כ

מורדדון ניסנית באר גנים

513

רשימת נגרות
דלת 90
302

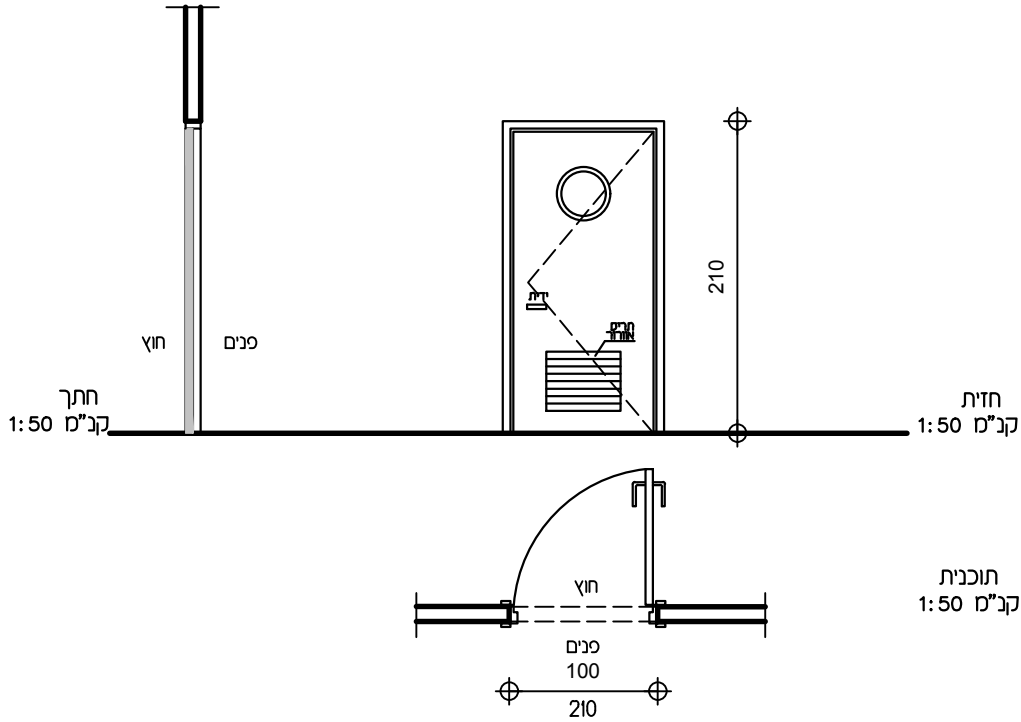
בדק אדריכלים
BODEK ARCHITECTS
 מוטי בודק
MOTI BODEK
 ברוצקי 48 תל אביב טל. 03-6425532
 פקס 03-6425549
 E-mail: bodek50@gmail.com



משתנה	עובי קיר	210	גובה	95	רוחב	מידות
דיקט עץ 5 מ"מ	חומר כנף	1	מס' כנפים	דלת עץ	סוג	תאור
פורמיקה 0.8 מ"מ	גמר כנף	-	מס' חלקים קבועים	רגילה החוצה	פתיחה	
100% עץ לבוד	בידוד כנף	-	מס' חלקי תריס	פח פלדה מאולוץ 15 מ"מ	חומר מלבן	
				גמר RAL לבחירת אדריכל	גמר מלבן	
3 צירי פרפר, דסקיות נחושת המסתובבות על פין, הברגת צירים ע"י בורה פטנט נירוסטה 041255F תוצרת עמיש או ש"ע צילינדר פשוט ונעילה באמצעות 'מאסט קיי' סטופר HEAVY DUTY הידראולי 03550 סוג ריובי עם מסילה+השרה+עצר, כולל קורדינטור נסתר נירוסטה ריובי						פרזול
חלבית מחוסמת לפי תקן ישראלי 1099						זכוכית
קבוע ריבועי 20 ס"מ כולל קנט בוק לפי פרט						אשנב
רפפת עץ גושני אלון/מייפל משלבים שלמים בלבד. בגמר שליפלאק בגוון לבחירת אדריכל.						תריס
חגן אצבעות יותקן בין המשקוף לכנף הדלת						שובות
שטח תריס סופי לאישור יועץ מ"א * ראה הערות כלליות						הערות
שינוים	תפוצה	מקום	סה"כ		קומה	כמות
		שרותי נכים	2		ק. חגרש	
הערות כלליות						
כוון הפתיחה ע"פ תוכנית העבודה על הסבצע לקחת מידות במקום ולקבל אישור האדריכל לפרטים לפני ביצוע התכנית יש להתקן משקוף עיזור על פי הצורך						
7.11.2016						
לביצוע	7.11.2016	למכרז	3		סה"כ	

מורדדון ניסנית באר גנים

303 רשימת נגרות
דלת 95
 513



משתנה	עובי קיר	210	גובה	100	רוחב	מידות	
דיקט עץ 5 מ"מ	חומר כנף	1	מס' כנפים	דלת עץ	סוג	תאור	
פורמיקה 0.8 מ"מ	גמר כנף	-	מס' חלקים קבועים	רגילה החוצה	פתיחה		
100% עץ לבוד	בידוד כנף	-	מס' חלקי תריס	פח פלדה מאולון 15 מ"מ	חומר מלבן		
				גמר RAL לבחירת אדריכל	גמר מלבן		
3 צירי פרפר, דסקיות נחושת המסתובבות על פין, הברגת צירים ע"י בורה פטנט נירוסטה 041255F תוצרת עמיש או ש"ע צילינדר פשוט ונעילה באמצעות 'מאסט קיי' סטופר HEAVY DUTY הידראולי 03550 סוג ריובי עם מסילה+השרה+עצר, כולל קורדינטור נסתר נירוסטה ריובי						צירים ידית מנעול עצר מחזיר	פרזול
חלבית מחוסמת לפי תקן ישראלי 1099						זכוכית	
קבוע עגול 30 ס"מ כולל קנט בוק לפי פרט						אשנב	
רפפת עץ גושני אלון/מיפיל משלבים שלמים בלבד. בגמר שליפלאק בגוון לבחירת אדריכל.						תריס	
מגן אצבעות יותקן בין המשקוף לכנף הדלת						שובות	
שטח תריס סופי לאישור יועץ מ"א * ראה הערות כלליות						הערות	
שינוים	תפוצה	מקום	סה"כ	קומה	כמות		
		חדר חוגים 1	1				
		חדר חוגים 2	1				
הערות כלליות							
כוון הפתיחה ע"פ תוכנית העבודה על הסבצע לקחת מידות במקום ולקבל אישור האדריכל לפרטים לפני ביצוע התכנית יש להתקן משקוף עיזור על פי הצורך							
7.11.2016							
לביצוע	7.11.2016	למכרז	2			סה"כ	

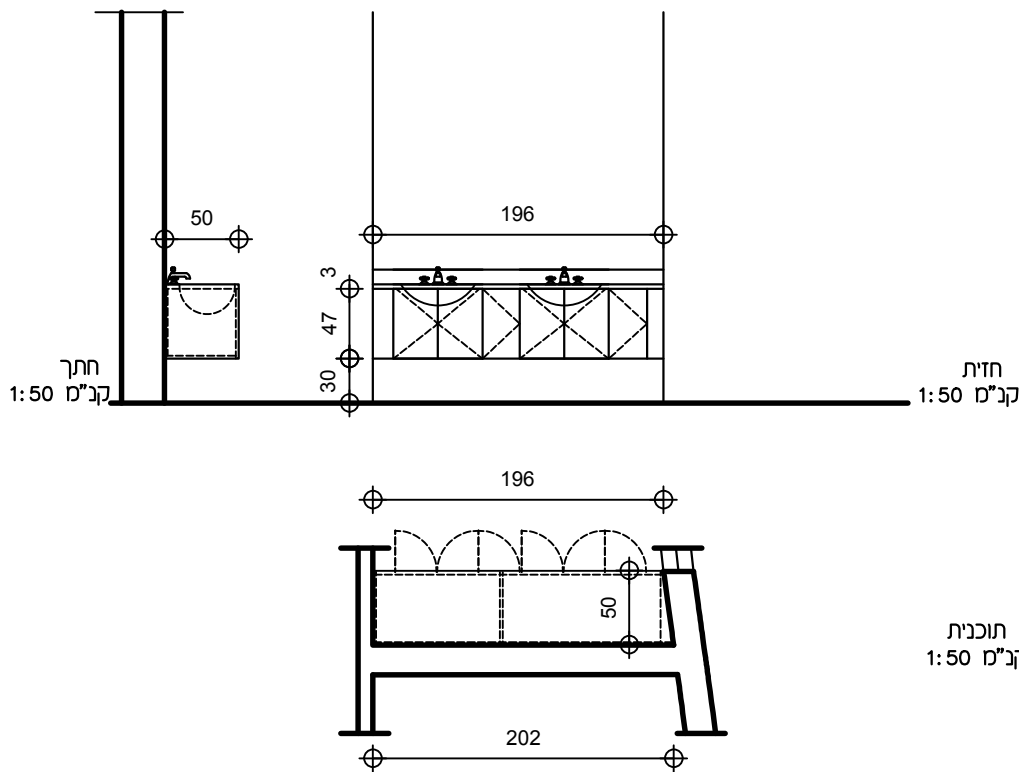
מורדדון ניסנית באר גנים

513

304

רשימת נגרות
דלת 100

בדק אדריכלים
BODEK ARCHITECTS
 מוטי בודק
MOTI BODEK
 ברוזצקי 48 תל אביב טל. 03-6425532
 050-5266820
 פקס 03-6425549
 E-mail: bodek50@gmail.com



חזית קב"מ 1:50

תוכנית קב"מ 1:50

מידות	רוחב	202/196	גובה	47	עומק	50
תאור	סוג	ארון עץ	מס' כנפים	6	חומר כנף	עץ
	פתיחה	רגילה החוצה	מס' חלקים קבועים	2	גמר כנף	פורמיקה + קנט בוק
	חומר מלבן	פח מחולון וצבוע	מס' חלקי תריס	-	בידוד כנף	100% עץ מלא
	גמר מלבן				הלבשה	טלסקופית 6 ס"מ
פרזול	צירים	נירוסטה באיכות גבוהה 2 עליונים אחד תחתון לפי משקל הדלת				
	ידית	נירוסטה לבחירה				
	מנעול	כולל				
	בריח					
	סגר					
	עצר					
	ענית הצצה					
זכוכית						
אשנב						
תריס						
שוכות						
הערות	חיפוי אבן קיסר 3 ס"מ מעל הארונות * ראה הערות כלליות					
כמות	קומה		סה"כ		תפוצה	שינוים
			1			
הערות כלליות						
כוון הפתיחה ע"פ תוכנית העבודה על המבצע לקחת מידות במקום ולקבל אישור האדריכל לפרטים לפני ביצוע התכנית יש להתקין משקוף עיזור על פי הצורך						
10.11.2016						
10.11.2016 למכרז לביצוע						
סה"כ 1						

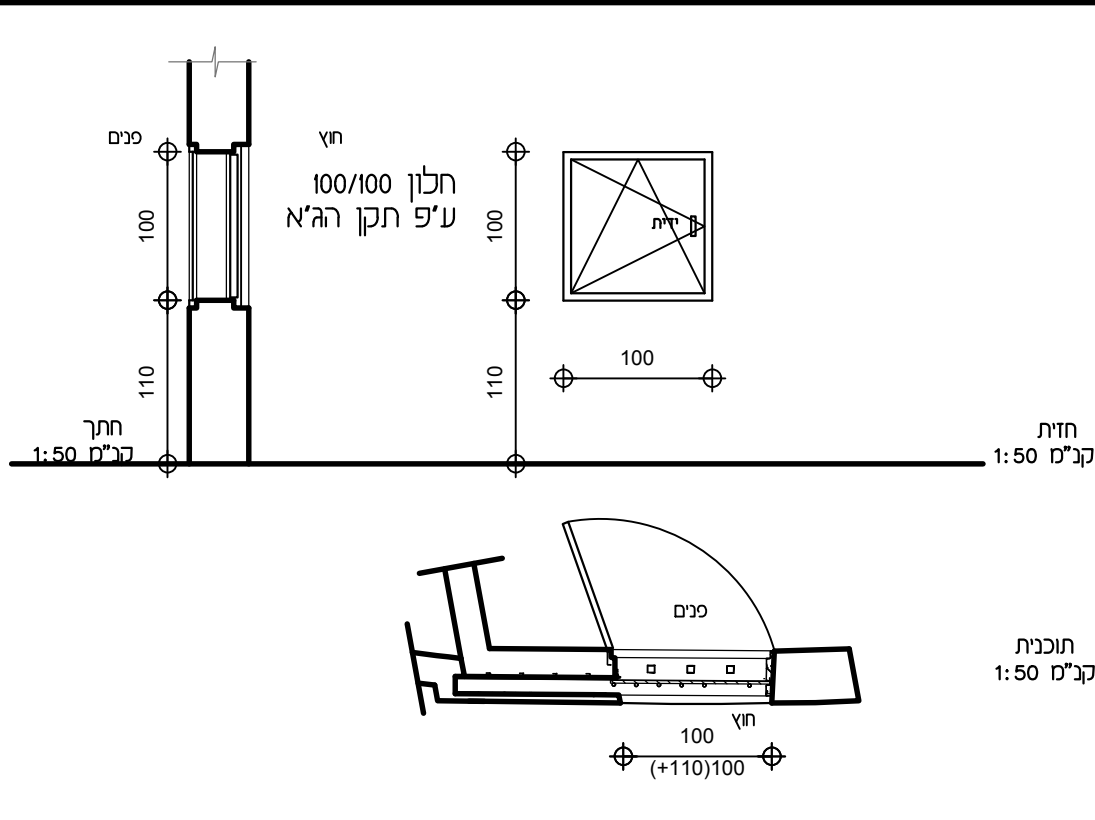
מרדנדון ניסנית באר גנים

513

רשימת נגרות
ארונית בשירותי גברים
 307

בדק אדריכלים
BODEK ARCHITECTS
 מוטי בודק
MOTI BODEK
 ברוזצקי 48 תל אביב טל. 03-6425532
 050-5266820
 פקס 03-6425549
 E-mail: bodek50@gmail.com

מזדנדון ניסנית באר גנים

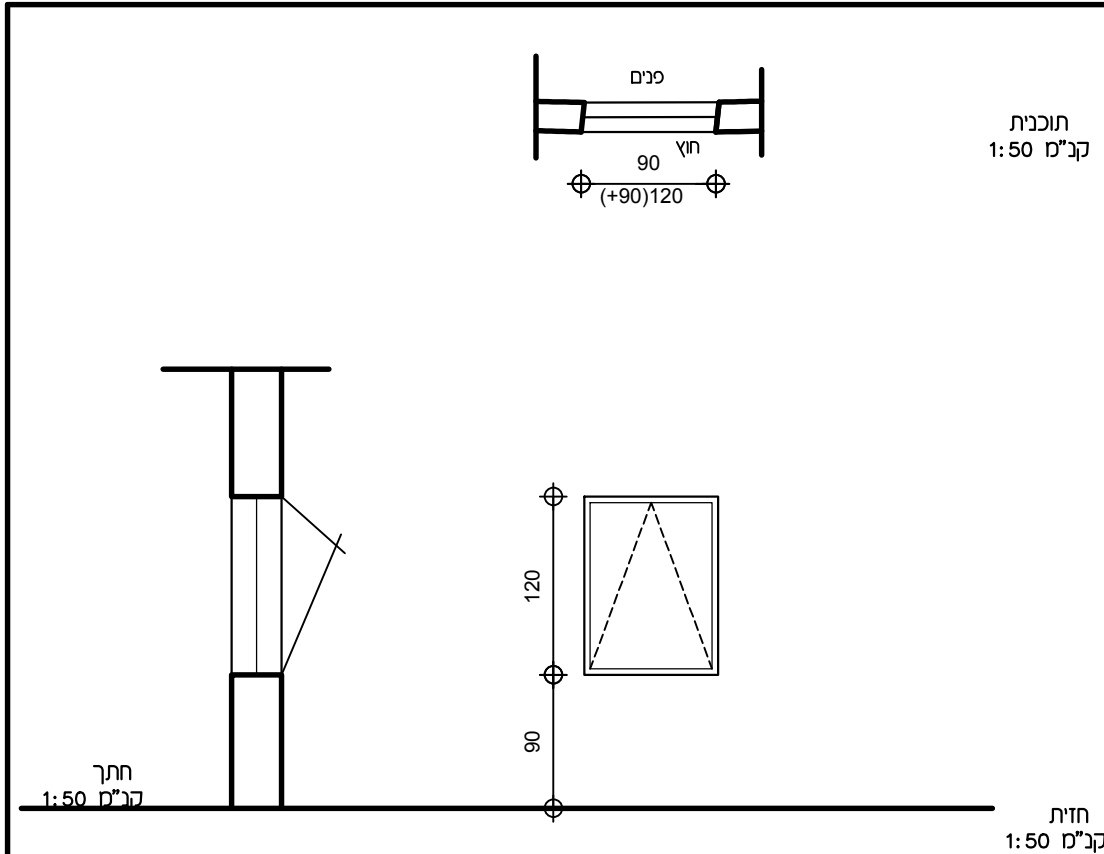


משתנה	עובי קיר	100	גובה	100	רוחב	מידות
אלומיניום קליל 4583	חומר כנף	1	מס' כנפים	חלון אלומיניום	סוג	תאור
צבע RAL	גמר כנף	-	מס' חלקים קבועים	דריי קיפ	פתיחה	
אין	בידוד כנף		מס' חלקי תריס	אלומיניום	חומר מלבן	
				צבע RAL	גמר מלבן	
לפי פרטי קליל גזית 4583						צירים
לפי פרטי קליל גזית 4583						ידית
						מנעול
						ברח
						סגר
						עצר
לפי פרטי הג'א						זכוכית
						אשנב
						תריס
כולל תפס לקיבוע החלון לקיר במצב פתוח						שובות
חלון אטום לגזים מאושר ע"י הג'א מדהם קליל גזית 4583 או ש"ע * ראה הערות כלליות						הערות
שינוים	תפוצה	מקום	סה"כ		קומה	כמות
			1		קבארש	
כללי						
כון הפתיחה ע"פ תוכנית העבודה על הסבצע לקחת מידות במקום ולקבל אישור האדריכל לפרטים לפני ביצוע התכנית יש להתקן משקוף עיזור על פי הצורך						
10.11.2016						
לביצוע	10.11.2016	למכרז	1			סה"כ

רשימת אלומיניום
חלון בטחון אטום לגזים 100x100
501

513

בדק אדריכלים
BODEK ARCHITECTS
MOTI BODEK
 חוטי בודק
 ברוצקי 48 תל אביב טל. 03-6425532
 פקס 03-6425549
 E-mail: bodek50@gmail.com



רוחב	90	גובה	120	עובי קיר	20
סוג	חלון אלומיניום	מס' כנפים	1	חומר כנף	אלומיניום קליל 4500
פתיחה	קיפ זנימה	מס' חלקים קבועים	-	גמר כנף	צבע RAL
חומר מלבן	אלומיניום	מס' חלקי תריס		בידוד כנף	אין
גמר מלבן	צבע RAL				

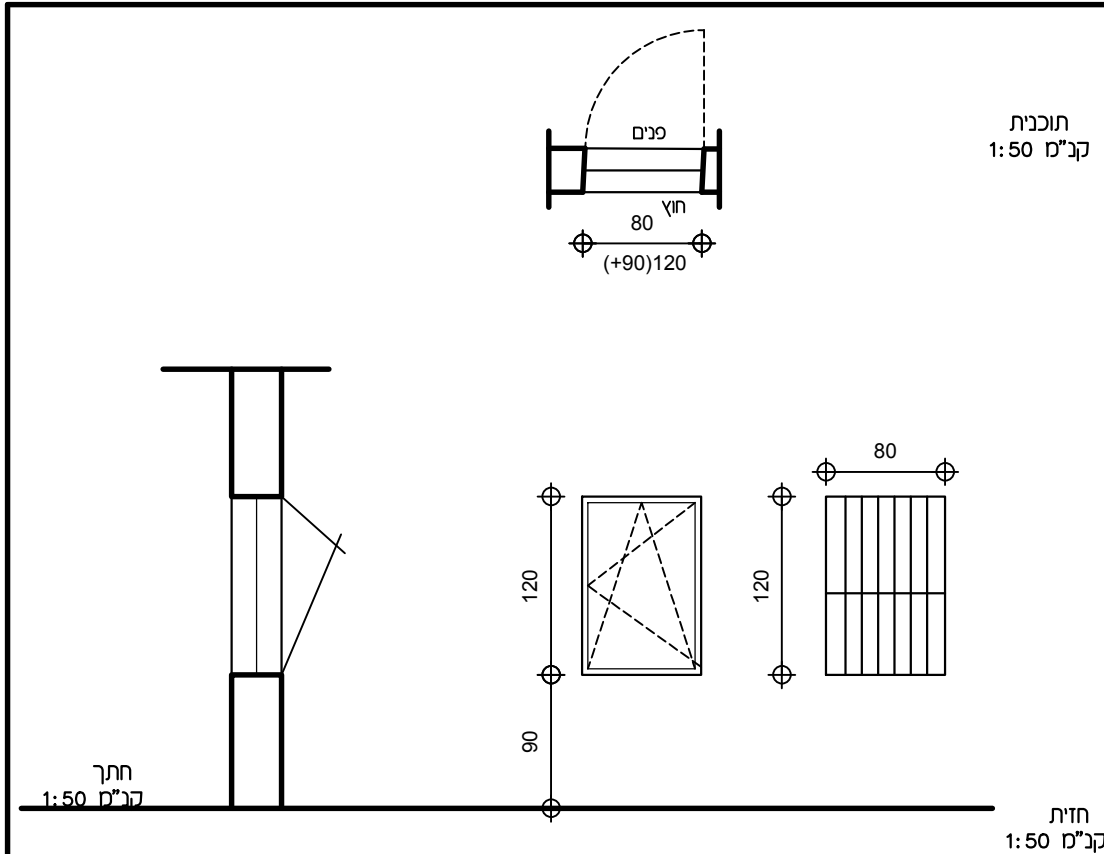
פרזול	צירים	לפי פרטי קליל 4500
	ידית	לפי פרטי קליל 4500
זכוכית	מחוסמת בידודית שקופה לפי תקן ישראלי 1099	
סורה		

אין חלון
 אבן מסוג 'סלייב' בגוון צהוב אדום או באבן מסוג 'ביר זית' בגוון צהוב לפי אישור אדריכל בעובי 3 ס"מ בעיבוד 'מוטבה', ברוחב ממוצע של 35 ס"מ

כמות	קומה	סה"כ	מקום	תפוצה	שינוים
		1	שירותי נשים		
				כללי	
					כונן הפתיחה ע"פ תוכנית העבודה על הסבצע לקחת מידות במקום ולקבל אישור האדריכל לפרטים לפני ביצוע התכנית יש להתקן משקוף עיזור על פי הצורך
					10.11.2016
					לביצוע
					למכרז 10.11.2016
					סה"כ 1

רשימת אלומיניום
חלון שירותי נשים
504

מזעזען ניסנית באר גנים
513



רוחב	80	גובה	120	עובי קיר	20
סוג	חלון אלומיניום	מס' כנפים	1	חומר כנף	אלומיניום קליל 4500
פתיחה	דריי קיפ	מס' חלקים קבועים	-	גמר כנף	צבע RAL
חומר מלבן	אלומיניום	מס' חלקי תריס		בידוד כנף	אין
גמר מלבן	צבע RAL				

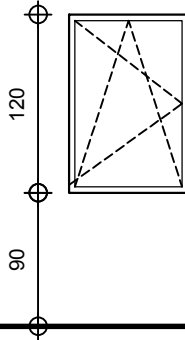
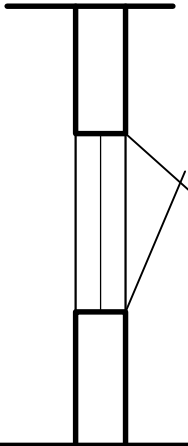
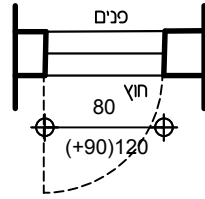
פרזול	צירים	לפי פרטי קליל 4500
	ידית	לפי פרטי קליל 4500
זכוכית	מחוסמת בידודית שקופה לפי תקן ישראלי 1099	
סורה	סורה פלדה מגולוון וצבוע RAL במידות הפתח ממוטות אנכיים בקוטר 12 מ"מ במרווחים של 10 ס"מ בין מרכזים, מרותכים למסגרת מפרופיל 2x20x40 מ"מ מסביב, לרבות חיזוק הסורגים ע"י מוט הסורה בכיוון אופקי שתי וערב כל 50 ס"מ.	
	קיבוע הסורה יתבצע בתוך מסגרת הפתח במישור החיצוני של הקיר ע"י פח מגולוון וצבוע RAL במידות 6/40 מ"מ כל 60 ס"מ, המרוחק בין המסגרת לפח ומעוגן לקיר במרחק 5 ס"מ מהגליפים.	
אדן חלון	אבן מסוג 'סלייב' בגוון צהוב אדום או באבן מסוג 'ביר זית' בגוון צהוב לפי אישור אדריכל בעובי 3 ס"מ בעיבוד 'מוטבה', ברוחב ממוצע של 35 ס"מ	
שחרור עשן	מנגנון שחרור עשן בפתיחה אוטומטית	
	* ראה הערות כלליות	

שנים	תפוצה	מקום	סה"כ	קומה	כמות
		מחסן	1		
	כללי				
כון הפתיחה ע"פ תוכנית העבודה על הסבצע לקחת מידות במקום ולקבל אישור האדריכל לפרטים לפני ביצוע התכנית יש להתקן משקוף עיזור על פי הצורך					
10.11.2016					
לביצוע	10.11.2016	למכרז	1	סה"כ	

רשימת אלומיניום
חלון מחסן + שחרור עשן אוטומטי
508

בדק אדריכלים
BODEK ARCHITECTS
MOTI BODEK
 חוטי בודק
 ברודצקי 48 תל אביב טל. 03-6425532
 פקס 03-6425549
 E-mail: bodek50@gmail.com

תוכנית
 קב"מ 1:50



חתך
 קב"מ 1:50

חזית
 קב"מ 1:50

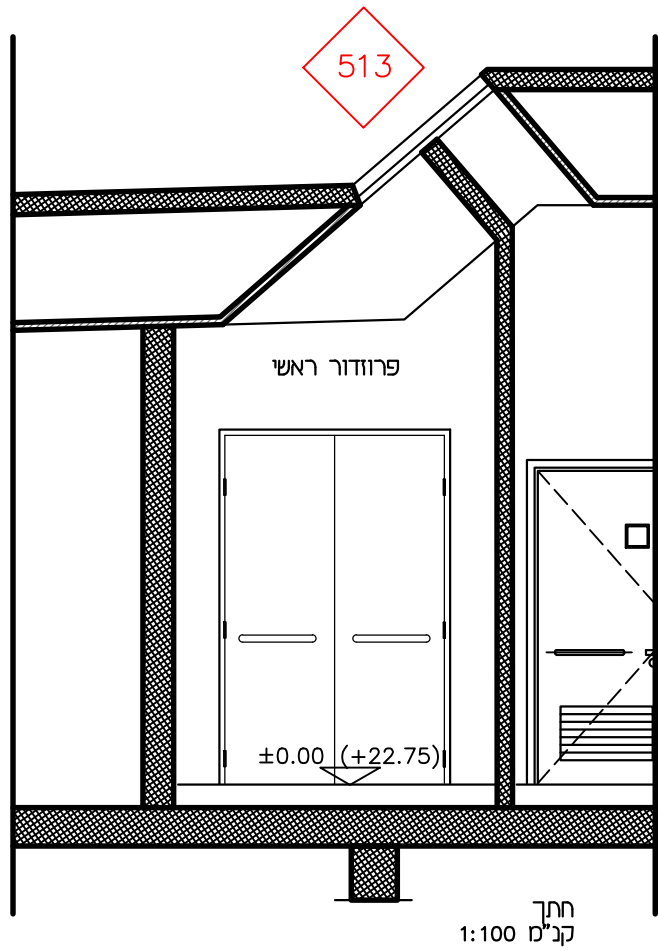
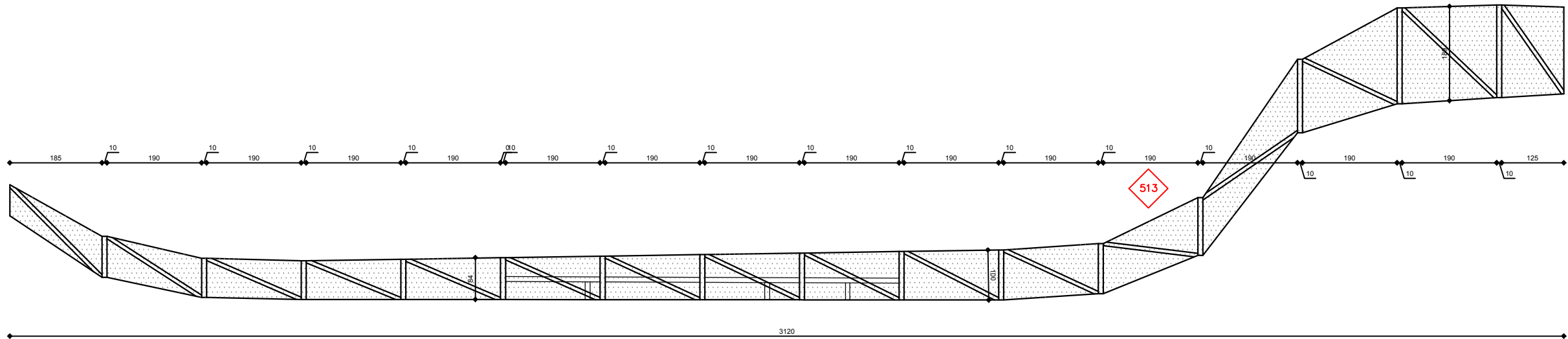
רוחב	80	גובה	120	עובי קיר	20
סוג	חלון אלומיניום	מס' כנפים	1	חומר כנף	אלומיניום קליל 4500
פתיחה	דריי קיפ	מס' חלקים קבועים	-	גמר כנף	צבע RAL
חומר מלבן	אלומיניום	מס' חלקי תריס		בידוד כנף	אין
גמר מלבן	צבע RAL				
פרזול	צירים	לפי פרטי קליל 4500			
	ידית	לפי פרטי קליל 4500			
זכוכית	מחוסמת בידודית שקופה לפי תקן ישראלי 1099				
סורה					
אדן חלון	אבן מסוג 'סלייב' בגוון צהוב אדום או באבן מסוג 'ביר זית' בגוון צהוב לפי אישור אדריכל בעובי 3 ס"מ בעיבוד 'מוטבה', ברוחב ממוצע של 35 ס"מ				
כמות	קומה	סה"כ	מקום	תפוצה	שינוים
		2	מטבח		
				כללי	
				כונן הפתיחה ע"פ תוכנית העבודה על הסבצע לקחת מידות במקום ולקבל אישור האדריכל לפרטים לפני ביצוע התכנית יש להתקן משקוף עיזור על פי הצורך	
				10.11.2016	
				למכרז 10.11.2016	לביצוע

מזדקן ניסנית באר גנים

509

רשימת אלומיניום
חלון מטבח

513



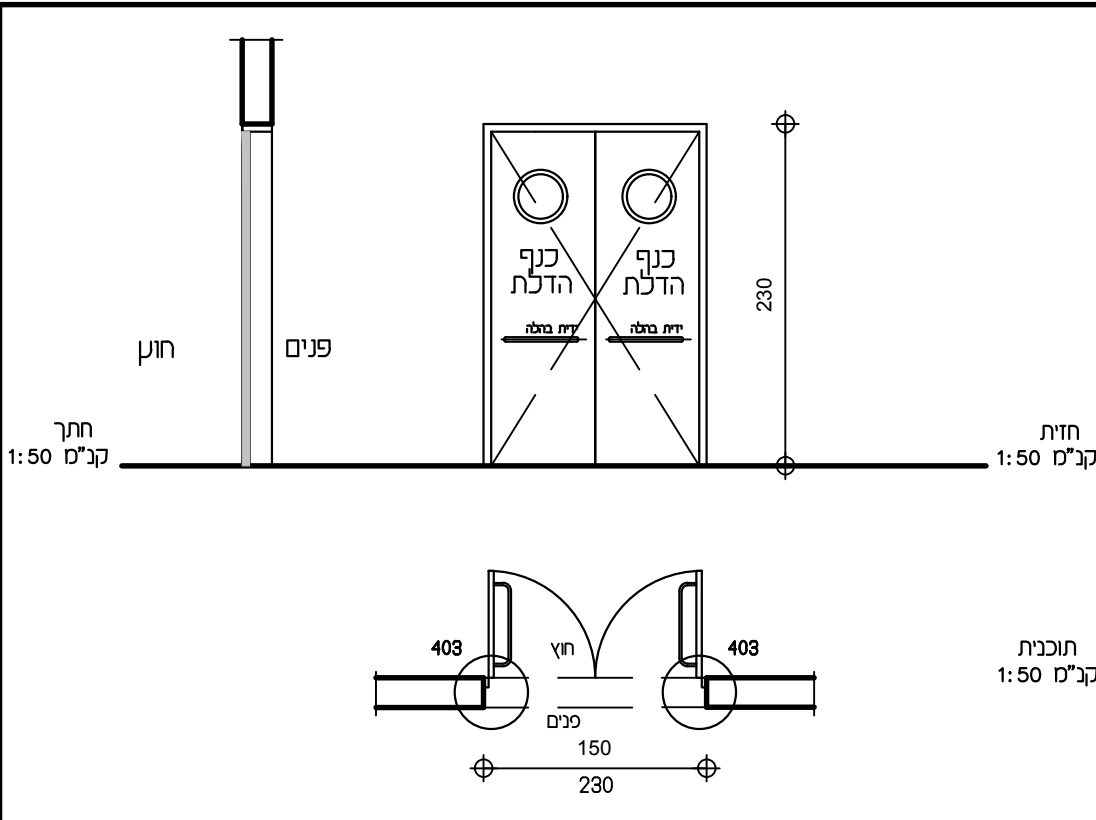
מידות	חזק	3120	גובה	משתנה	עובי קיר	-
תאור	סוג	חלון קבוע	מס' כנפים	-	חומר כנף	אלומיניום
	חומר מלבן	אלומיניום/פלדה מחולונת	מס' חלקים קבועים	הכל	גמר כנף	צבע RAL לפי אדריכל
	גמר מלבן	צבע RAL לפי אדריכל			בידוד כנף	-
פירוט	32 יחידות של חלון משולש וקבוע בגדלים שונים					
הערות	רשימה זו הינה עקרונית בלבד, יש לקחת מידות בשטח לאחר יציקת רהג העליון והתחתון על המבצע לקבל את אישור האדריכל לפרטים לפני ביצוע התכנית					
כמות	קומה		סה"כ	מקום	תפוצה	שינוים
	-		1	רג		
	סה"כ		1			
						לביצוע
						10.11.2016
						למכרז

10-11-2016

513

רשימת אלומיניום
SKYLIGHT חלון

בדק אדריכלים
BODEK ARCHITECTS
 מוטי בודק
MOTI BODEK
 ברוצקי 48 תל אביב טל. 03-6425532
 פקס 03-6425549
 E-mail: bodek50@gmail.com



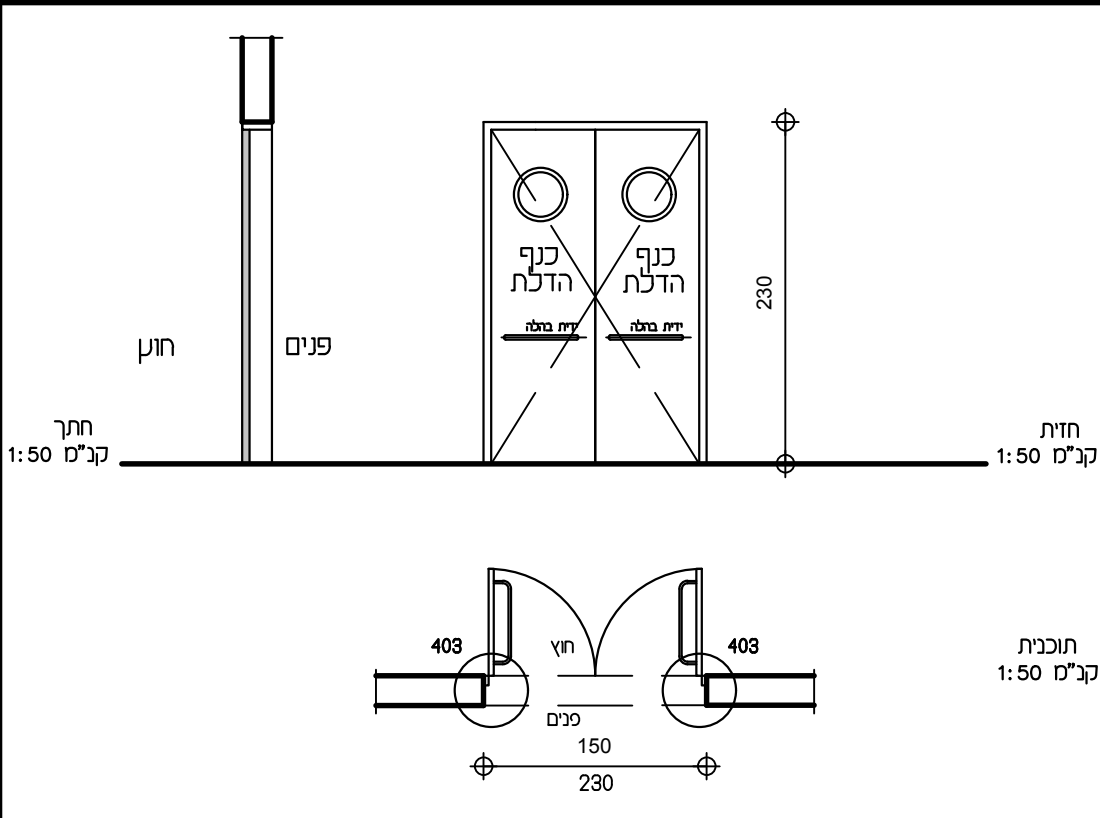
מידות	רוחב	150	גובה	230	עובי קיר	-
תאור	סוג	דלת אש	מס' כנפים	2	חומר כנף	פלדה מאולונת
	פתיחה	רגילה	מס' חלקים קבועים	-	גמר כנף	תעשייתי טמבור מטאל
	חומר מלבן	פח מאולון ע"פ פרט 403	מס' חלקי תריס	-	בידוד כנף	-
	גמר מלבן	טמבור מטאל				
פרזול	מלבן	משקוף מפח מאולון 15 מ"מ עם מארעת בצד אחד מותאם לרוחב הקיר בתוספת חיפויים כדוגמת רינגל 202 ולפי תקן 1202 עמידות אש פח כפול 15 מ"מ עם חיזוקים פנימיים ומילוי צמר סלעים לפי התקן, כדוגמת רשפים או ש"ע לבחירת האדריכל ולפי תקן 1202 עמידות אש				
צירים	3 צירי פייפ מאולונים בארון טבעי, מותאמים למשקל הדלת, כדוגמת ANUSA או ש"ע לבחירת אדריכל, ידיות בהלה מנירוסטה עם רוזטות עגולות					
מנעול	מנעול רב בריחי של מולטילוק, המנעול יסופק ללא צילינדר של מולטילוק ויכלול צילינדר אחד של ירדני או ש"ע, נעילה משני הצדדים					
מחזיר גמר	הידראולי עליון מדגם EN5-7 של דורמה, עם זרוע מקבילה ובגמר אלומיניום מברש מט משגור גלון חם באמבטיה לפי התקן, גוון RAL לבחירת אדריכל					
זכוכית	מחוסמת שקופה ואטום עגול בקוטר 30 ס"מ, הכל לפי תקן 1202 ובאישר יועץ בטיחות					
שובות	מגן אצבעות יותקן בין המשקוף לכנף הדלת, דלת הכניסה ודלתות המילוט יתאימו למערכת בקרת כניסה					
הערות	דלת אש עמידות 30 דקות ע"פ תקן ישראלי 1202 תוצרת 'רינגל' 'שבא' או ש"ע * ראה הערות כלליות					

כמות	קומה	סה"כ	מקום	תפוצה	שינויים
		1	כניסה		
				כללי	
				כון הפתיחה ע"פ תוכנית העבודה על הסבצע לקחת מידות במקום ולקבל אישור האדריכל לפרטים לפני ביצוע התכנית יש להתקן משקוף עיזור על פי הצורך	
					10.11.2016
					לביצוע
					למכרז 10.11.2016
			1		סה"כ

רשימת מסגרות
דלת כניסה ראשית
 702

מורדדון ניסנית באר גנים
513

בדק אדריכלים
BODEK ARCHITECTS
 מוטי בודק
MOTI BODEK
 ברוזצקי 48 תל אביב טל. 03-6425532
 פקס 03-6425549
 E-mail: bodek50@gmail.com



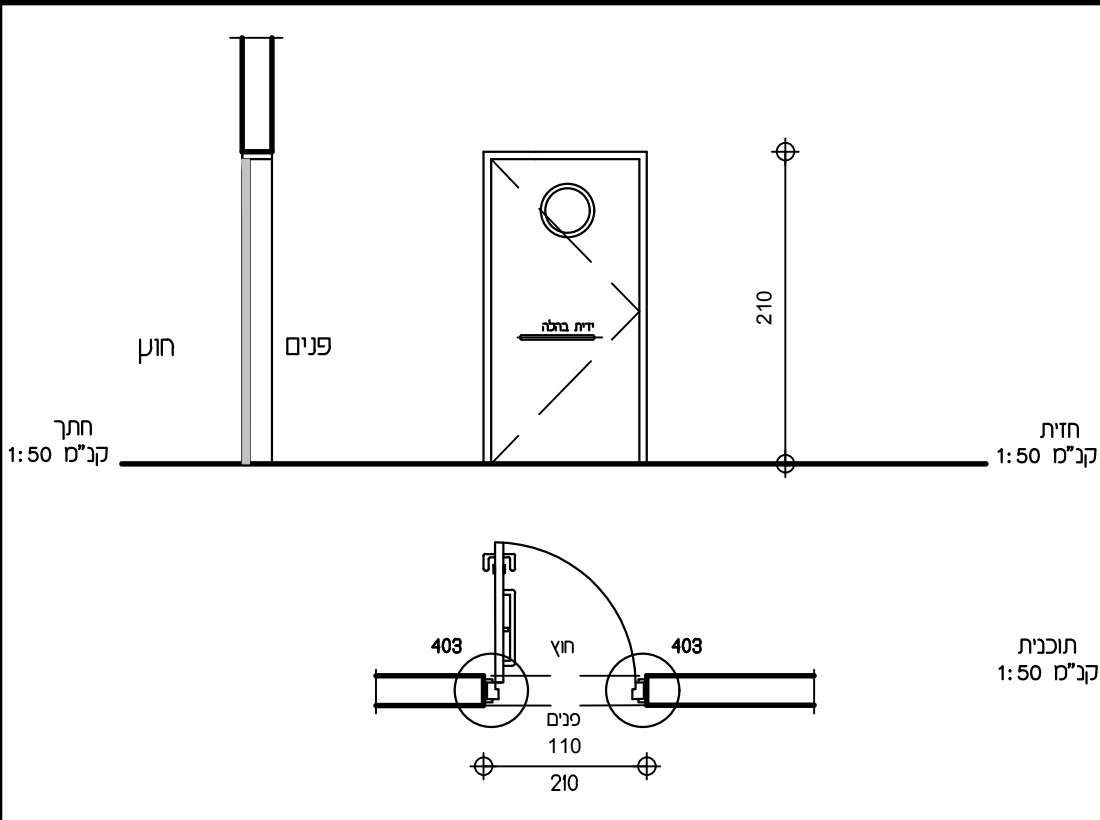
מידות	רוחב	150	גובה	230	עובי קיר	-
תאור	סוג	דלת פח	מס' כנפים	2	חומר כנף	פלדה מאולונת
	פתיחה	רגילה	מס' חלקים קבועים	-	גמר כנף	תעשייתי טמבור מטאל
	חומר מלבן	פח מאולון ע"פ פרט 403	מס' חלקי תריס	-	בידוד כנף	-
	גמר מלבן	טמבור מטאל				
פרזול	מלבן	משקוף מפח מאולון 15 מ"מ עם מארעת בצד אחד מותאם לרוחב הקיר בתוספת חיפויים פח כפול 15 מ"מ עם חיזוקים פנימיים צבע לבחירת האדריכל				
	צירים	3 צירי פייפ מאולונים בגוון טבעי, מותאמים למשקל הדלת, כדוגמת ANUBA או ש"ע לבחירת אדריכל. ידיות בהלה מנירוסטה עם רוזטות עגולות				
	מנעול	מנעול רב בריחי של מולטילוק, המנעול יסופק ללא צילינדר של מולטילוק ויכלול צילינדר אחד של ירדני או ש"ע, נעילה משני הצדדים				
	מחזיר גמר	הידראולי עליון מדגם EN5-7 של דורמה, עם זרוע מקבילה ובגמר אלומיניום מברש מט משגור גלון חם באמבטיה לפי התקן, גוון RAL לבחירת אדריכל				
זכוכית		מחוסמת שקופה ואטום עגול בקוטר 30 ס"מ, הכל באישור יועץ בטיחות				
שובות		מגן אצבעות יותקן בין המשקוף לכנף הדלת, דלת הכניסה ודלתות המילוט יתאימו למערכת בקרת כניסה				
הערות		* ראה הערות כלליות				

כמות	קומה	סה"כ	מקום	תפוצה	שינויים
		1	אולם ארועים		
		1	סטודיו		
				כללי	
				כון הפתיחה ע"פ תוכנית העבודה על הסבצע לקחת מידות במקום ולקבל אישור האדריכל לפרטים לפני ביצוע התכנית יש להתקן משקוף עיזור על פי הצורך	
					10.11.2016
		2		למכרז	10.11.2016
				לביצוע	

רשימת מסגרות
דלת כפולה 230
703

מורדדון ניסנית באר גנים
513

בדק אדריכלים
BODEK ARCHITECTS
 מוטי בודק
MOTI BODEK
 ברוזצקי 48 תל אביב טל. 03-6425532
 פקס 03-6425549
 E-mail: bodek50@gmail.com



מידות	רוחב	110	גובה	210	עובי קיר	-
תאור	סוג	דלת פח	מס' כנפים	1	חומר כנף	פלדה מאולונת
	פתיחה	רגילה	מס' חלקים קבועים	-	גמר כנף	תעשייתי טמבור מטאל
חומר מלבן	פח מאולונן ע"פ פרט 403	מס' חלקי תריס	-	בידוד כנף	-	-
	טמבור מטאל					
פרזול	מלבן	משקוף מפח מאולונן 15 מ"מ עם מארעת בצד אחד מותאם לרוחב הקיר בתוספת חיפויים פח כפול 15 מ"מ עם חיזוקים פנימיים צבע לבחירת האדריכל				
	צירים	3 צירי פייפ מאולונים בארון טבעי, מותאמים למשקל הדלת, כדוגמת ANUBA או ש"ע לבחירת אדריכל. ידיות בהלה מנירוסטה עם רוזטות עגולות				
	מנעול	מנעול רב בריחי של מולטילוק, המנעול יסופק ללא צילינדר של מולטילוק ויכלול צילינדר אחד של ירדני או ש"ע, נעילה משני הצדדים				
מחזור גמר	הידראולי עליון מדגם EN5-7 של דורמה, עם זרוע מקבילה ובגמר אלומיניום מברש מט משגור גלון חם באמבטיה לפי התקן, גוון RAL לבחירת אדריכל					
זכוכית	מחוסמת שקופה ואשנב עגול בקוטר 30 ס"מ, הכל באישור יועץ בטיחות					
שובות	מגן אצבעות יותקן בין המשקוף לכנף הדלת, דלת הכניסה ודלתות המילוט יתאימו למערכת בקרת כניסה					

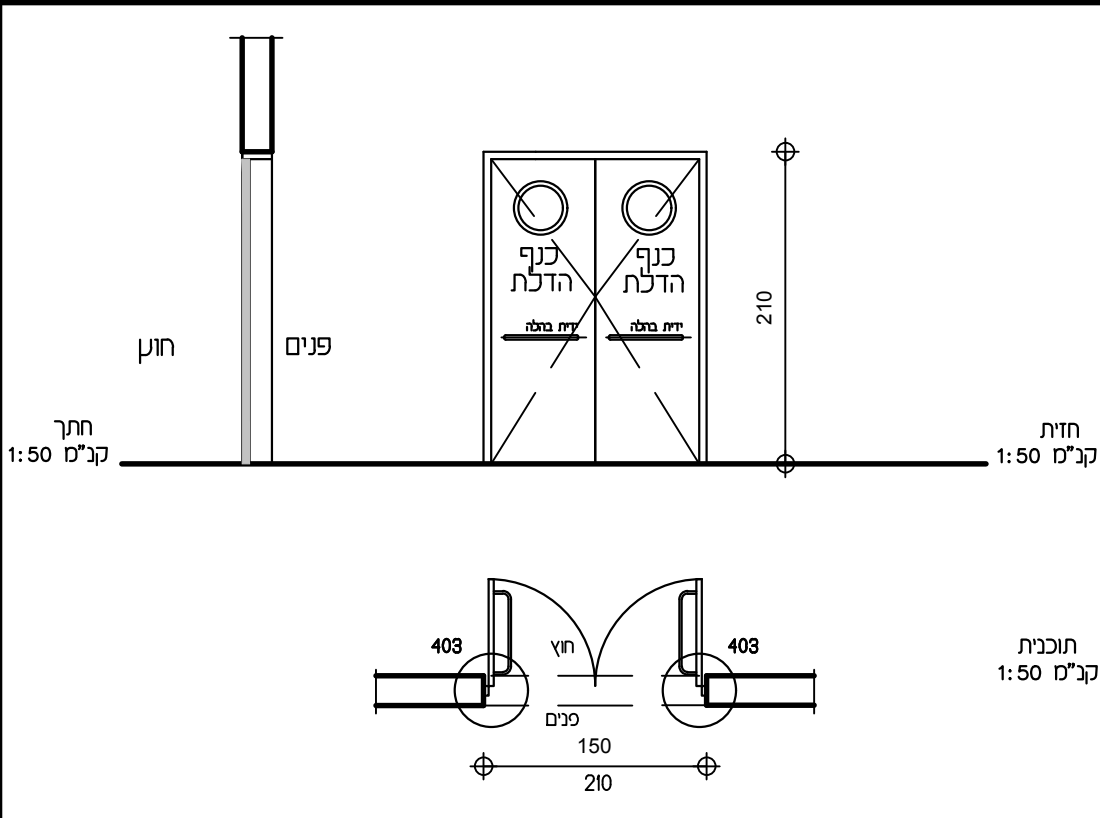
הערות	* ראה הערות כלליות					
כמות	קומה	סה"כ	מקום	תפוצה	שינוים	
		1	סטודיו			
כללי	כונן הפתיחה ע"פ תוכנית העבודה על הסבצע לקחת מידות במקום ולקבל אישור האדריכל לפרטים לפני ביצוע התכנית יש להתקן משקוף עיזור על פי הצורך					
	10.11.2016					
	סה"כ					
	10.11.2016 למכרז לביצוע					
	1					

704	רשימת מסגרות דלת 110
-----	--------------------------------

מועדון ניסנית באר גנים

513

בדק אדריכלים
BODEK ARCHITECTS
MOTI BODEK
 חוטי בודק
 ברודצקי 48 תל אביב טל. 03-6425532
 פקס 03-6425549
 E-mail: bodek50@gmail.com



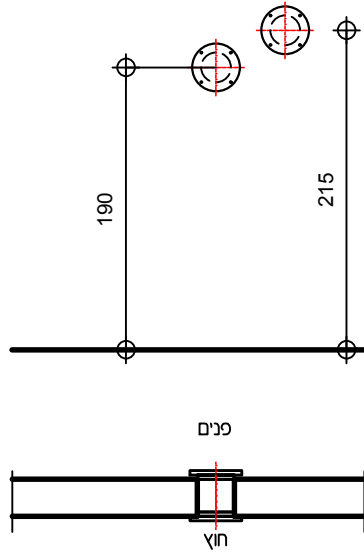
מידות	רוחב	150	גובה	210	עובי קיר	-
תאור	סוג	דלת אש	מס' כנפים	2	חומר כנף	פלדה מאולונת
	פתיחה	רגילה	מס' חלקים קבועים	-	גמר כנף	תעשייתי טמבור מטאל
	חומר מלבן	פח מאולון ע"פ פרט 403	מס' חלקי תריס	-	בידוד כנף	-
	גמר מלבן	טמבור מטאל				
פרזול	מלבן	משקוף מפח מאולון 15 מ"מ עם מארעת בצד אחד מותאם לרוחב הקיר בתוספת חיפויים כדוגמת רינגל 202 ולפי תקן 1202 עמידות אש פח כפול 15 מ"מ עם חיזוקים פנימיים ומילוי צמר סלעים לפי התקן, כדוגמת רשפים או ש"ע לבחירת האדריכל ולפי תקן 1202 עמידות אש				
צירים	3 צירי פייפ מאולונים	באופן טבעי, מותאמים למשקל הדלת, כדוגמת ANUBA או ש"ע לבחירת אדריכל. ידיות בהלה מנירוסטה עם רוזטות עגולות				
מנעול	מנעול רב בריחי של מולטילוק	המנעול יסופק ללא צילינדר של מולטילוק ויכלול צילינדר אחד של ירדני או ש"ע, נעילה משני הצדדים				
מחזיר גמר	הידראולי עליון מדגם EN5-7 של דורמה	עם זרוע מקבילה ובגמר אלומיניום מברש מט משגולן חם באמבטיה לפי התקן, גוון RAL לבחירת אדריכל				
זכוכית	מחוסמת שקופה ואטום	עגול בקוטר 30 ס"מ, הכל לפי תקן 1202 ובאישור יועץ בטיחות				
שובות	מגן אצבעות יותקן	בין המשקוף לכנף הדלת, דלת הכניסה ודלתות המילוט יתאימו למערכת בקרת כניסה				

הערות	דלת אש עמידות 30 דקות ע"פ תקן ישראלי 1202 תוצרת 'רינגל' 'שבא' או ש"ע * ראה הערות כלליות					
כמות	קומה	סה"כ	מקום	תפוצה	שינויים	
	ק. מגרש	1	אולם אירועים			
				כללי		
				כונן הפתיחה ע"פ תוכנית העבודה על המבצע לקחת מידות במקום ולקבל אישור האדריכל לפרטים לפני ביצוע התכנית יש להתקן משקוף עיזור על פי הצורך		
					10.11.2016	⚠
	סה"כ	1			10.11.2016	● למכרז ● לביצוע ○

רשימת מסגרות
דלת אש כפולה 150
705

מורדדון ניסנית באר גנים
513

בדק אדריכלים
BODEK ARCHITECTS
MOTI BODEK
 חוטי בודק
 ברודצקי 48 תל אביב טל. 050-5266820 03-6425532
 פקס 03-6425549
 E-mail: bodek50@gmail.com



חזית
קב"מ 1:50

תוכנית
קב"מ 1:50

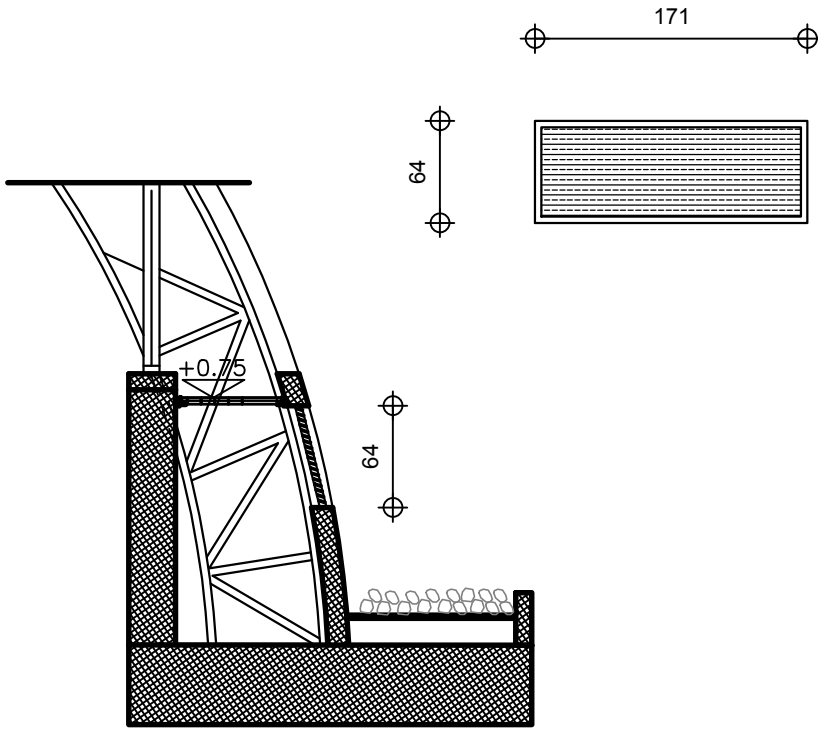
מידות	קוטר	8'	גובה	190 או 215	עובי קיר	20 או 60 ס"מ
תאור	סוג	צינור אוויר				
	חומר מלבן	פח פלדה 2 מ"מ				
	גמר מלבן	צבע				
פרזול						
זכוכית						
אשנב						
תריס						
שעות						
הערות	לפי תקן הג"א * ראה הערות כלליות					
כמות	קומה		סה"כ		מקום	תפוצה
			3		מח"מ	שינוים
כללי כוון הפתיחה ע"פ תוכנית העבודה על הסבצע לקחת מידות במקום ולקבל אישור האדריכל לפרטים לפני ביצוע התכנית יש להתקן משקוף עיזור על פי הצורך						
10.11.2016						
10.11.2016 למכרז לביצוע						
סה"כ 3						

מועדון ניסניית באר גנים

513

706

רשימת מסגרות
צינור אוויר 8'



תוכנית
קב"מ 1:50

חתך
קב"מ 1:50

מידות	רוחב	171	גובה	64	מידות
תאור	סוג	רפפת אוורור	חומר כנף	פלדה מגולוונת	
	פתיחה	פריק	גמר כנף	צבע RAL לפי אדריכל	
פרזול	חומר מלבן	פח מגולוון וצבוע			
	גמר מלבן	צבע RAL לפי אדריכל			
זכוכית					
אשנב					
תריס					
שובות	תריס רפפה פריק לאוורור ותחוקת מעבים, מידות רפפה לפי יועץ מ"א, 80% פתוח				
הערות	יש להעביר פרט רפפה לביצוע כולל מידות לאישור יועץ מ"א * ראה הערות כלליות				
כמות	קסה		מקום	תפוצה	שינויים
			חית חזרית		
				כללי	
				כון הפתיחה ע"פ תוכנית העבודה על המבצע לקחת מידות במקום ולקבל אישור האדריכל לפרטים לפני ביצוע התכנית יש להתקן משקוף עיזור על פי הצורך	
					31/8/2017
	סה"כ	6		למכרז	8.1.2017
				לביצוע	

בוקן אדריכלים
BODEK ARCHITECTS
MOTI BODEK
 050-5266820 03-6425532
 ברוצקן 48 תל אביב טל, 03-6425532
 פקס 03-6425549
 E-mail: bodek50@gmail.com

מנדטון ניסנית באר גנים

513

710

רשימת מסגרות
שבכת אוורור מזגנים

