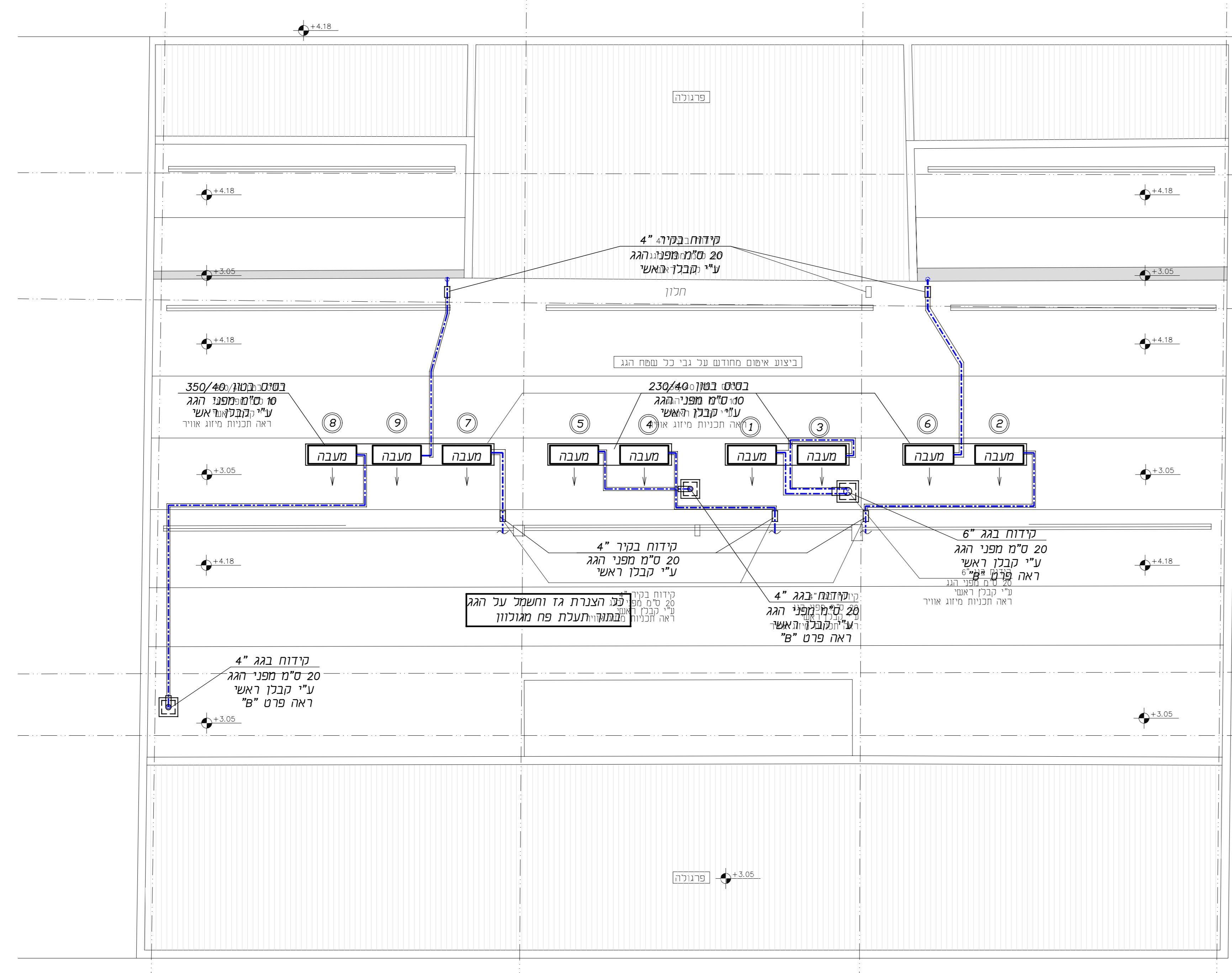


תאריך	מסמך	מחיר
10.05.22	א	10.05.22
30.05.22	א	30.05.22
20.06.22	א	20.06.22
9.08.22	א	9.08.22
14.08.22	א	14.08.22
15.08.22	א	15.08.22

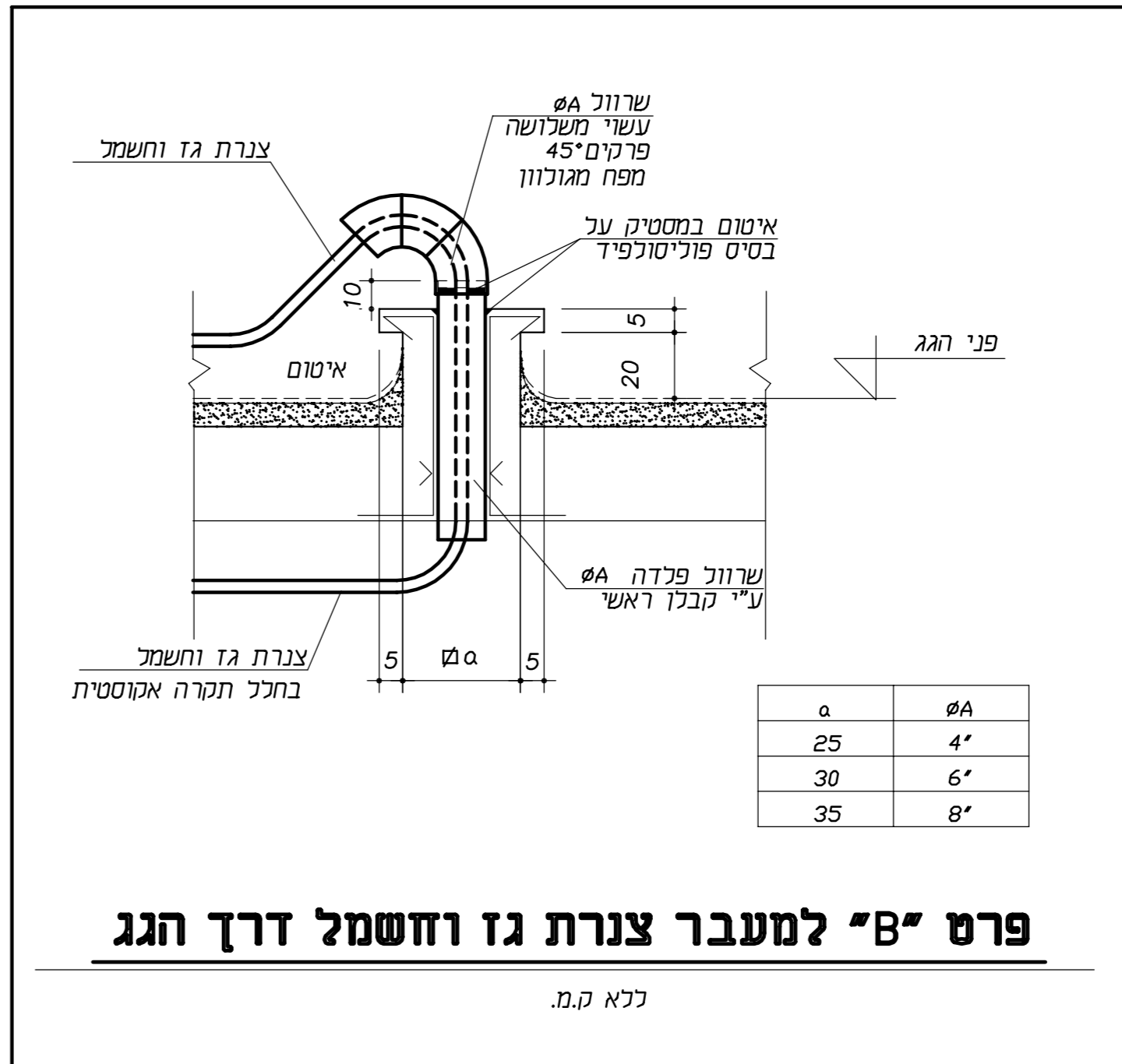
תפוצה

מקרא:

- גודל יניקת אוויר תתית
- גודל יניקת אוויר קורי
- שטח מחוץ H=+160
- שולל בקור בקוטר 16 ס"מ ע"י קבלת חשמל
- כוחות הפעלת ספוח ע"י קבלת חשמל H=+160
- שקע חשמלי חד פאזי ע"י קבלת חשמל
- שקע חשמלי תחת פאזי ע"י קבלת חשמל
- הגנת חשמל+מפסק ביטוח חד פאזי
- ע"י קבלת חשמל
- הגנת חשמל+מפסק ביטוח תחת פאזי
- ע"י קבלת חשמל
- ניקוז ע"י קבלת אינטסטיציה
- H=+0.160 תריס בדלת ע"י קבלת ראשי
- וסת כמות אוויר
- צנרת מלא

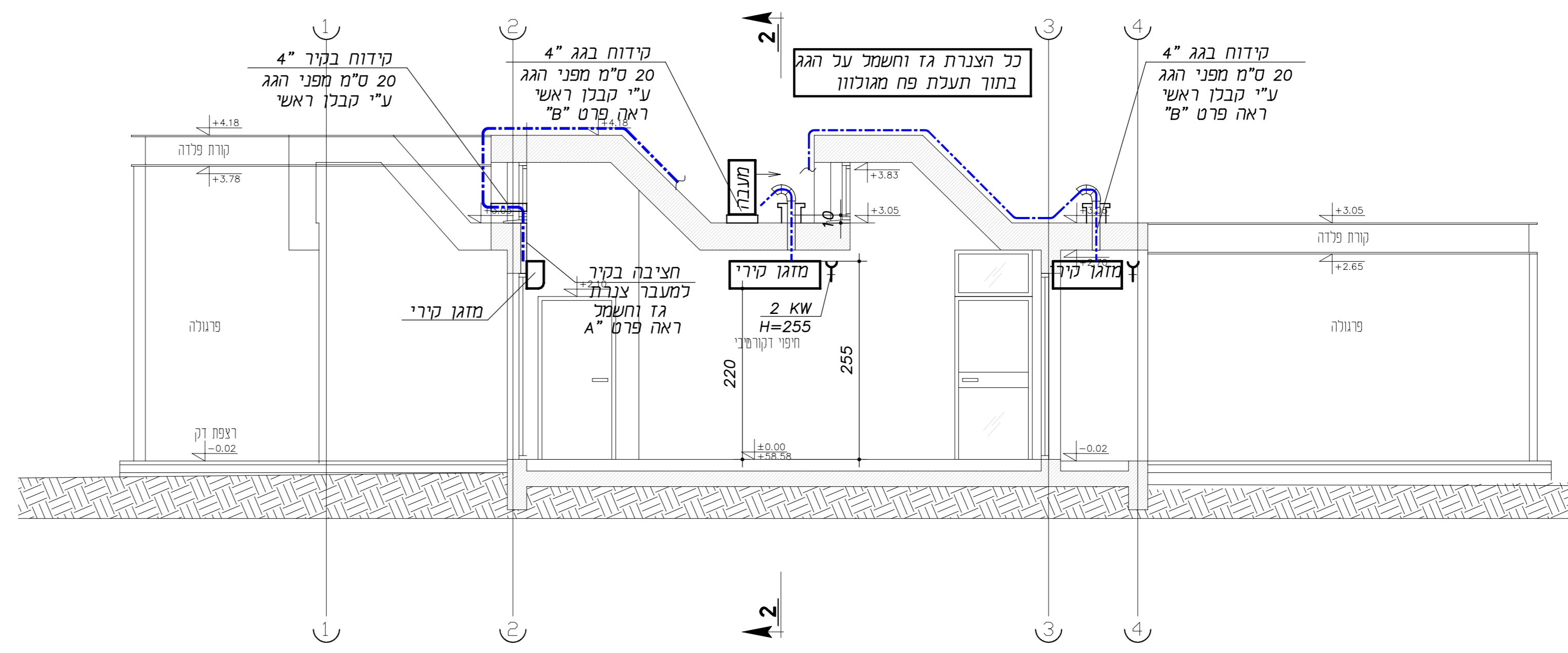


תכנית גג



פרט א"ב למעבר צנרת גז וחשמל דרך הגג

כל.ק.מ.



חתך עקרוני

11	דיוטם סופי כחוחות הפעלה בהגזיות מברא ופריים
10	יודות מיוג אייר, פנורמיטי, מוחות הפעלה עניית במטה ישלש לפ ותחנות
9	אין לחזור תריס אייר מכל מה שאו עד מוחות כחוחות ומוחות יודות
8	אצטב מברא חפצית
7	יש לאסוף כל הברא העולה יניקה והשקעת במדחת טורס ארטישיום דביט
6	ביצוע טיפוס קר כלור אישור תיוד.
5	
4	אין להצטרף לעלית נכבד חברה כחח תחנית תורה אוטומטית
3	כחח העלית מלא עם בידוד אוטומט י.
2	יודות העלית נע במעב אויר
1	דיוטם וניון ספויים בהתאם לתכנית תיבה ראשת של תאריכ.

הערות

15.08.22	שינויים בהתאם לאדריכלות
9.08.22	שינויים בהתאם לאדריכלות
	מרחב השני

10.05.22	כעיון
10.05.22	כאישר
20.06.22	כמוכרז
	כביצוע

מ.א. דו"ח אשקלון

בריכה-מבנה כניסה

מיזוג אוויר

מס. הרף: 22010

המסמך: מ.א. דו"ח אשקלון

המבנה: בריכה-מבנה כניסה

תכנית מיזוג אוויר

זנייר תרונת טיפוס ב נ"מ

מוג אוויר, קירור, אוויר, ויסום והסקה

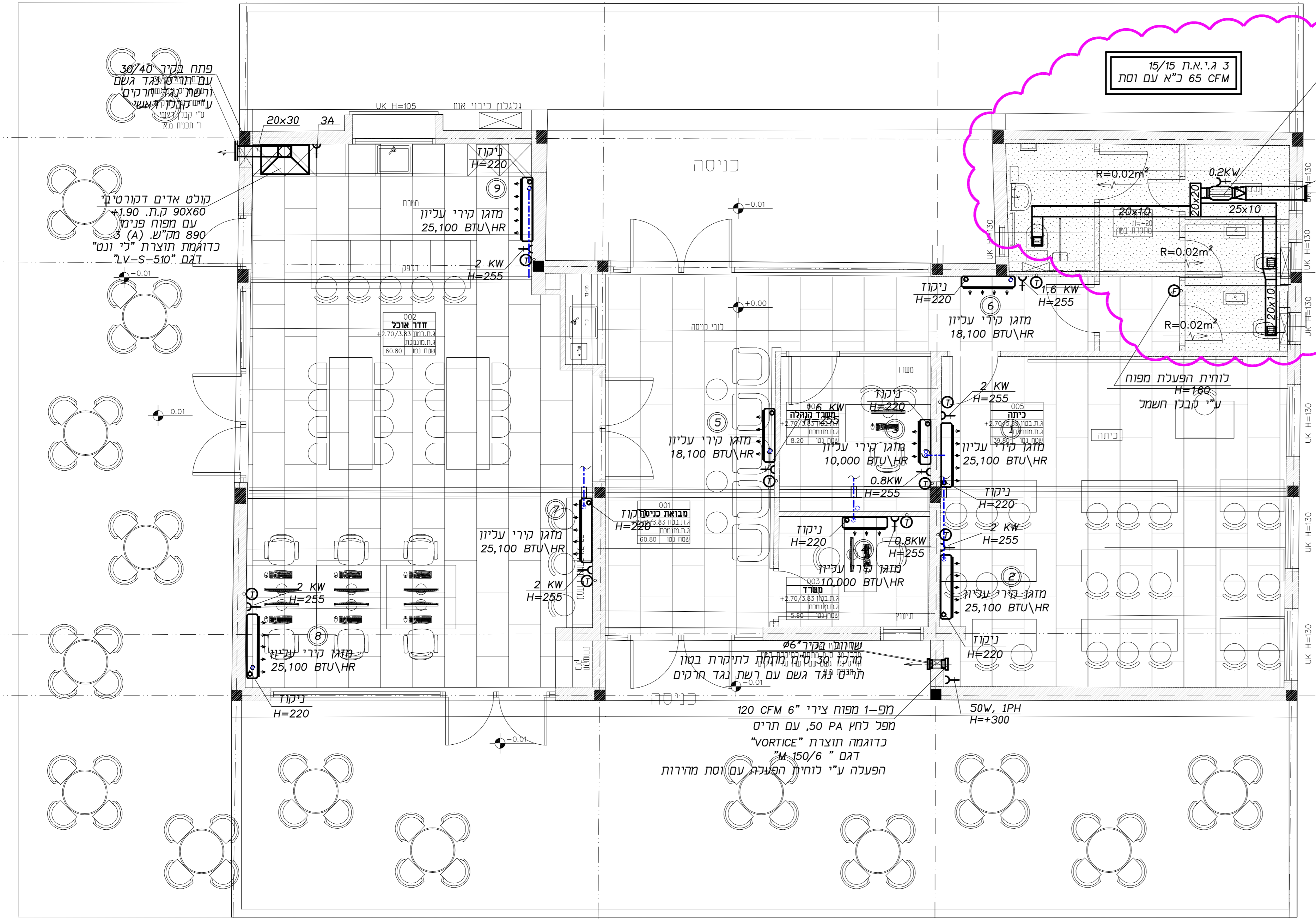
נתון ברי ב"ח טמפ. טמפ. ז' ת"א

טל: 03-5629448

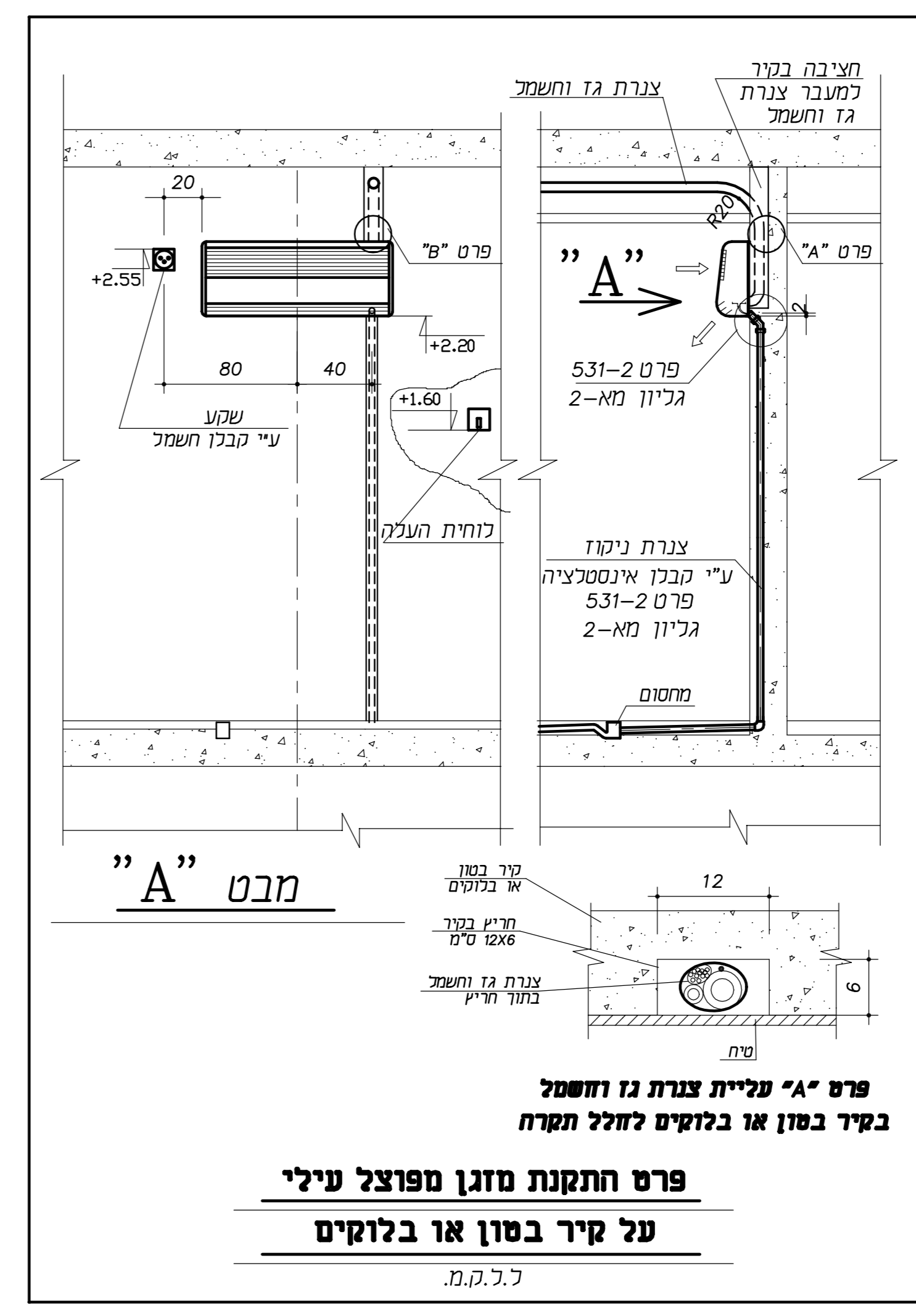
פיקס: 03-5675204

E-Mail: info@ma-doh.co.il

תכנון	שאלו כניר
שרטוט	שרטוט
1:50	יסקה
תאריך	22010
10.05.22	



תכנית קומת קרקע



פרט א"א עליית צנרת גז וחשמל בקיר בטון או בלוקים לחלל הקור

פרט התקנת מזגן ספוצל עילי על קיר בטון או בלוקים

כל.ק.מ.

