

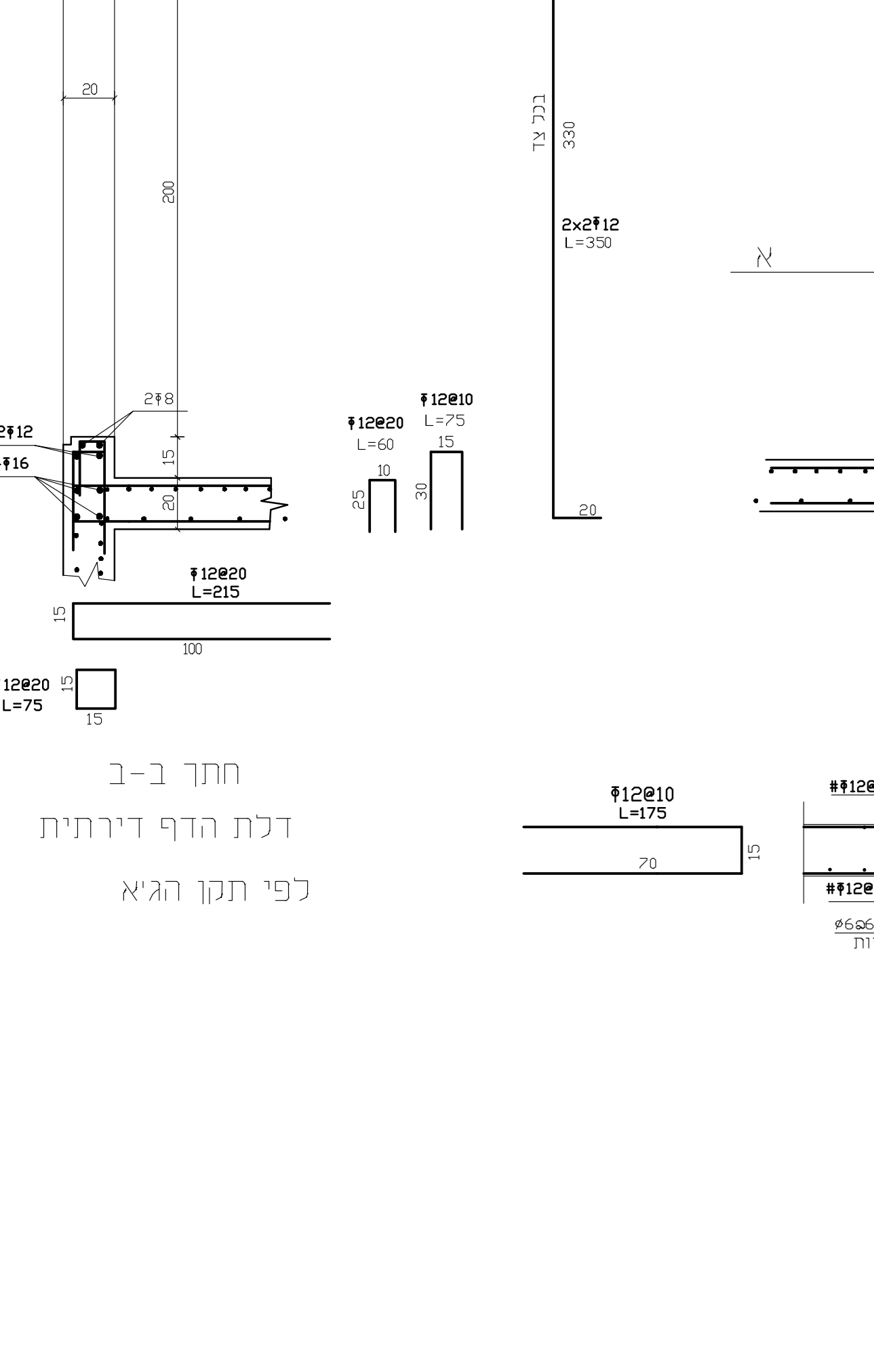
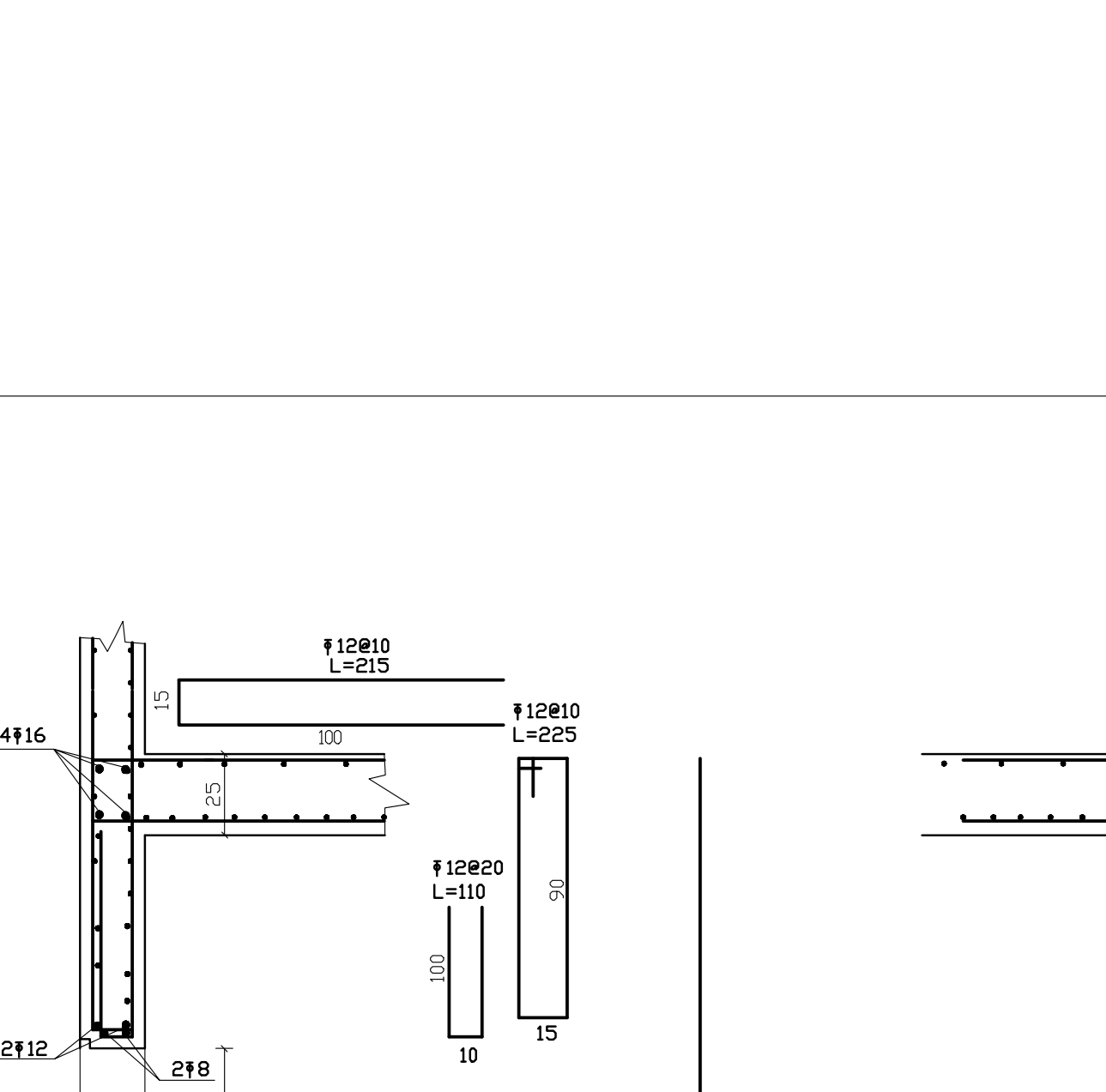
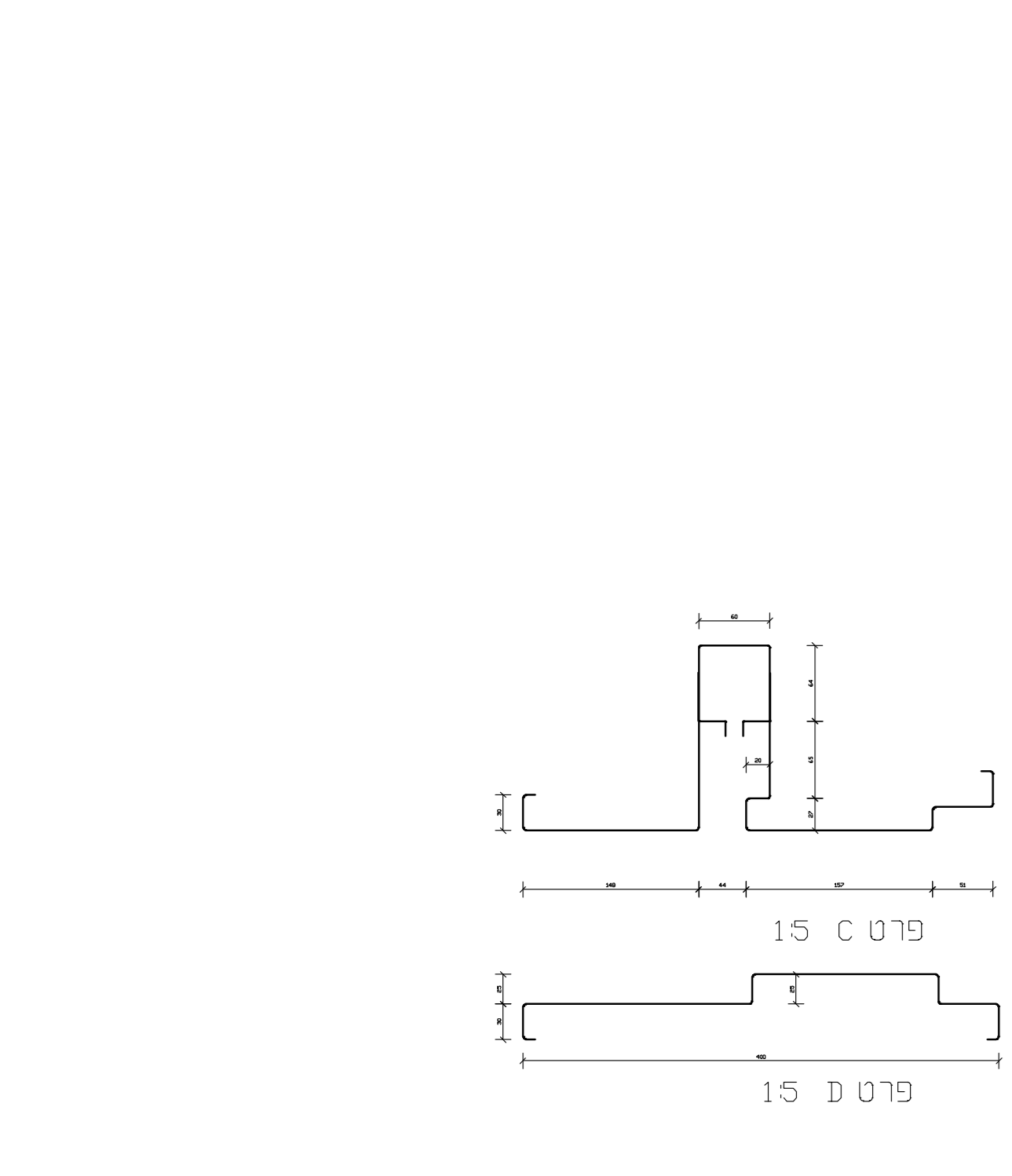
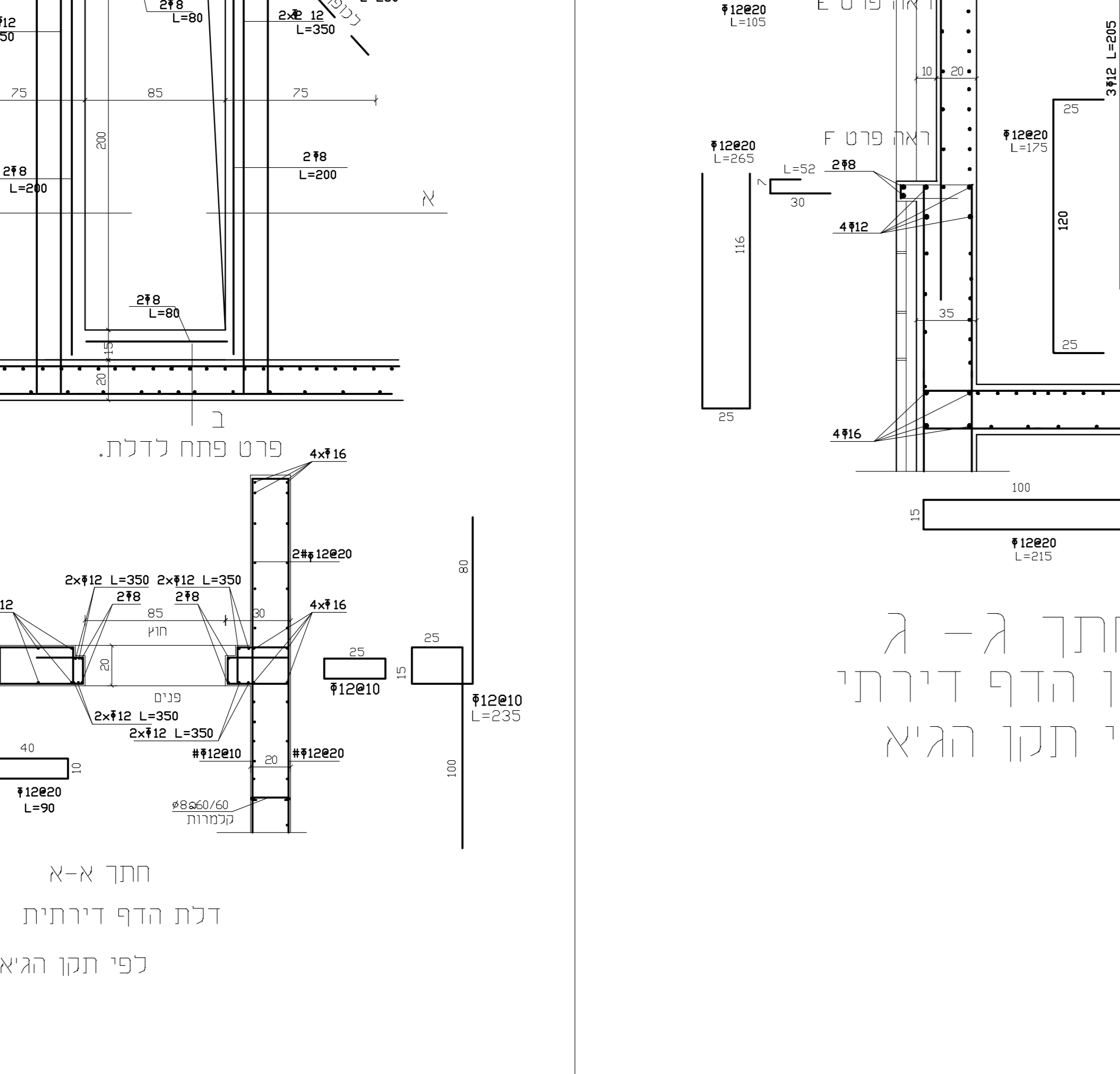
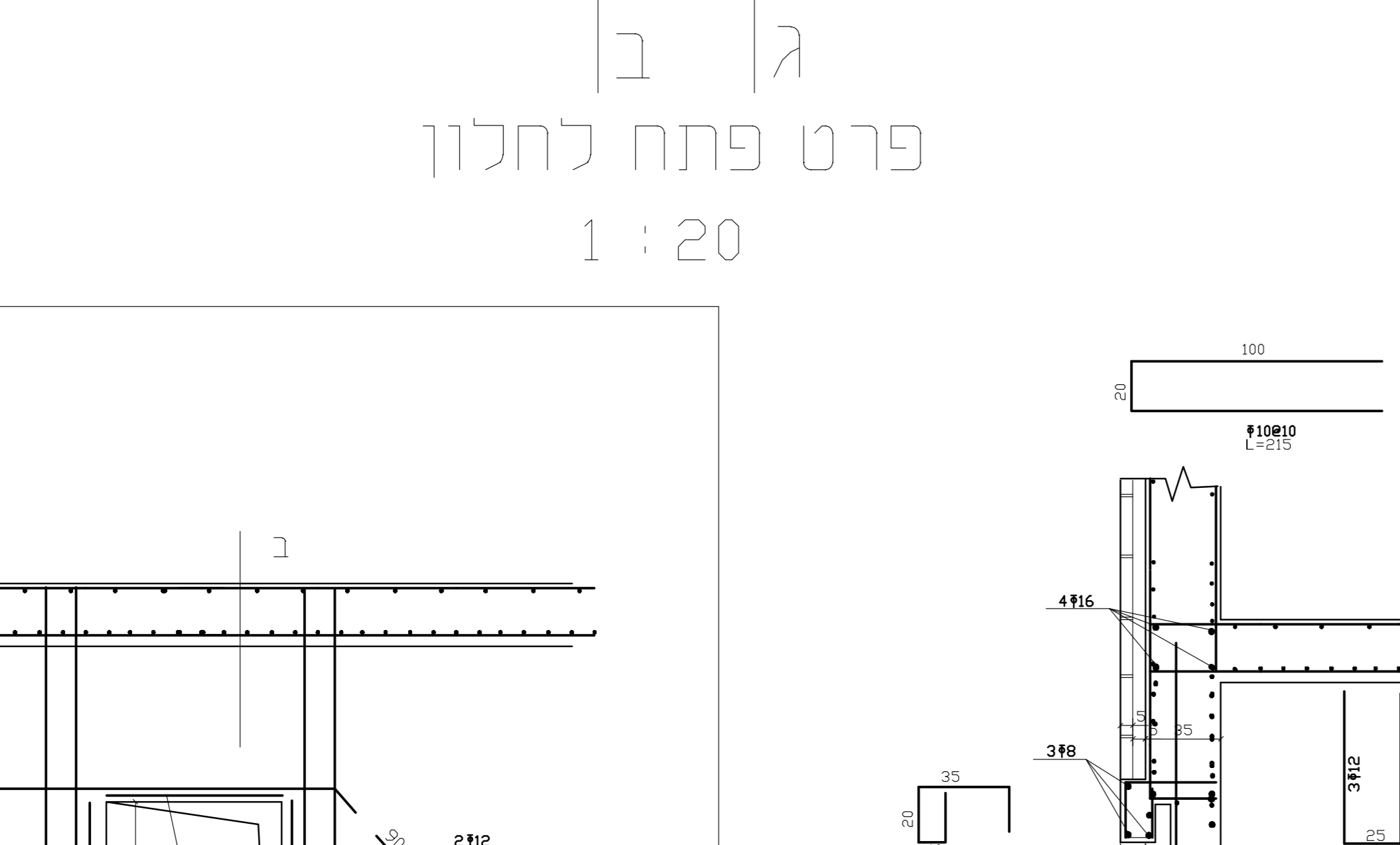
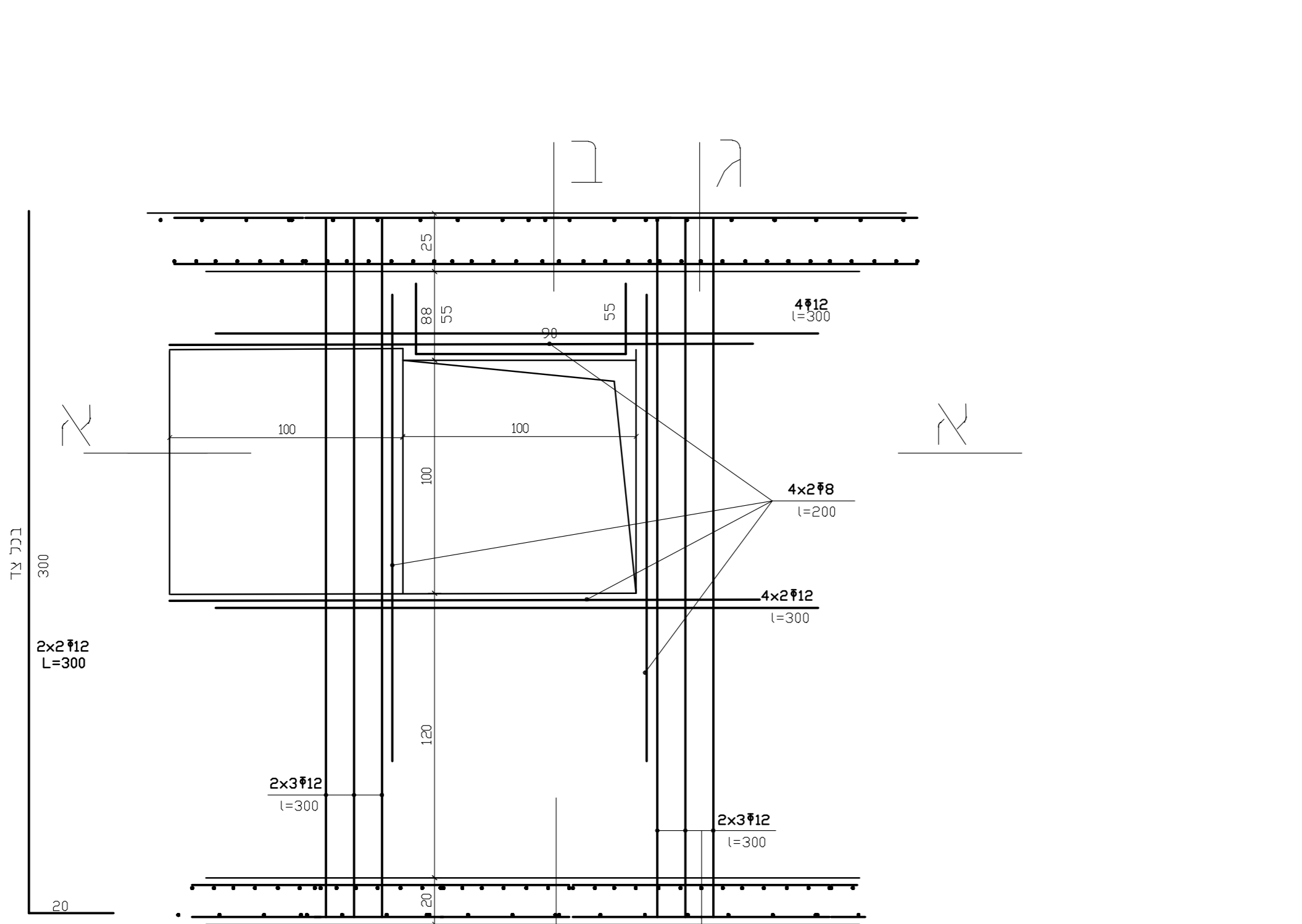
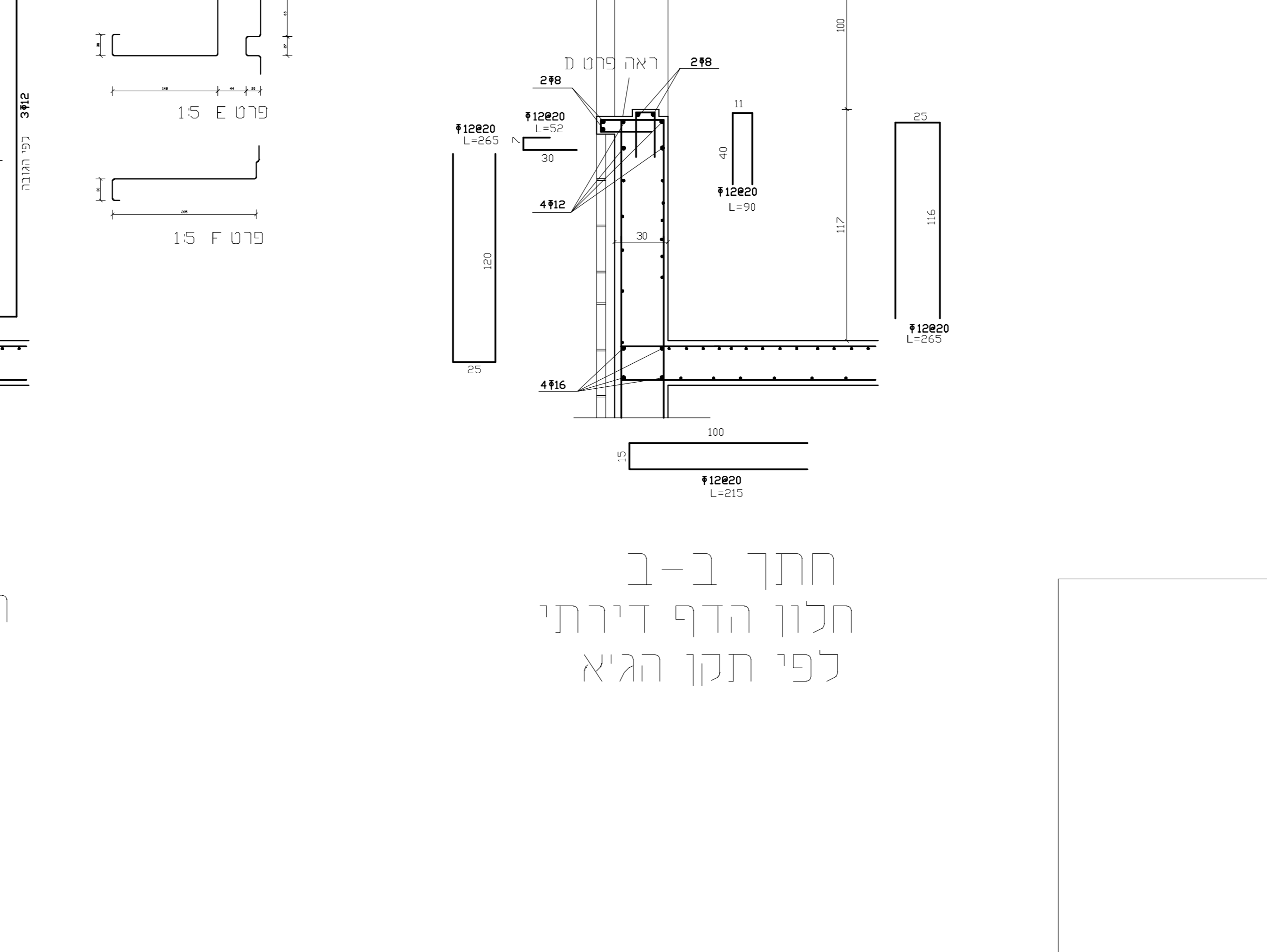
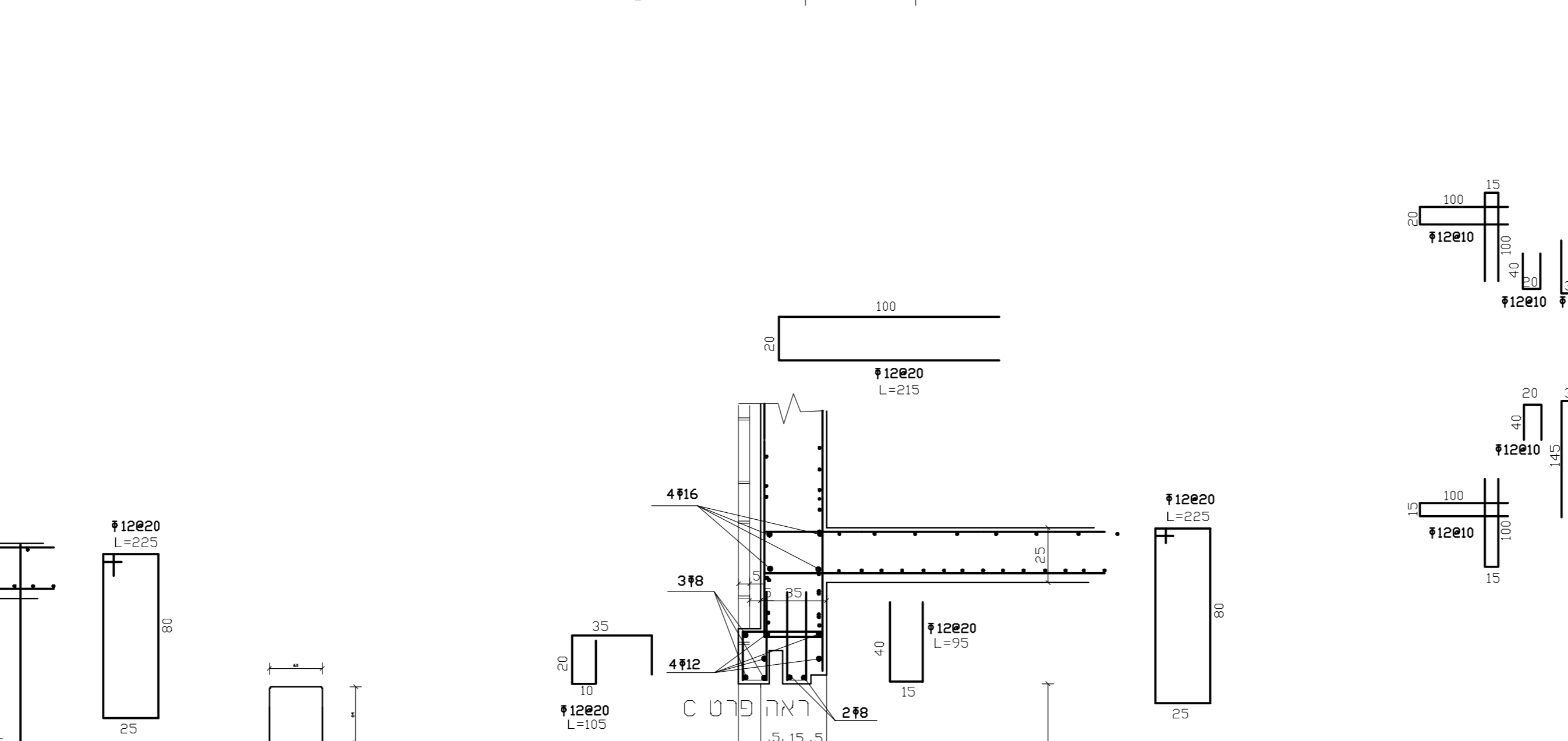
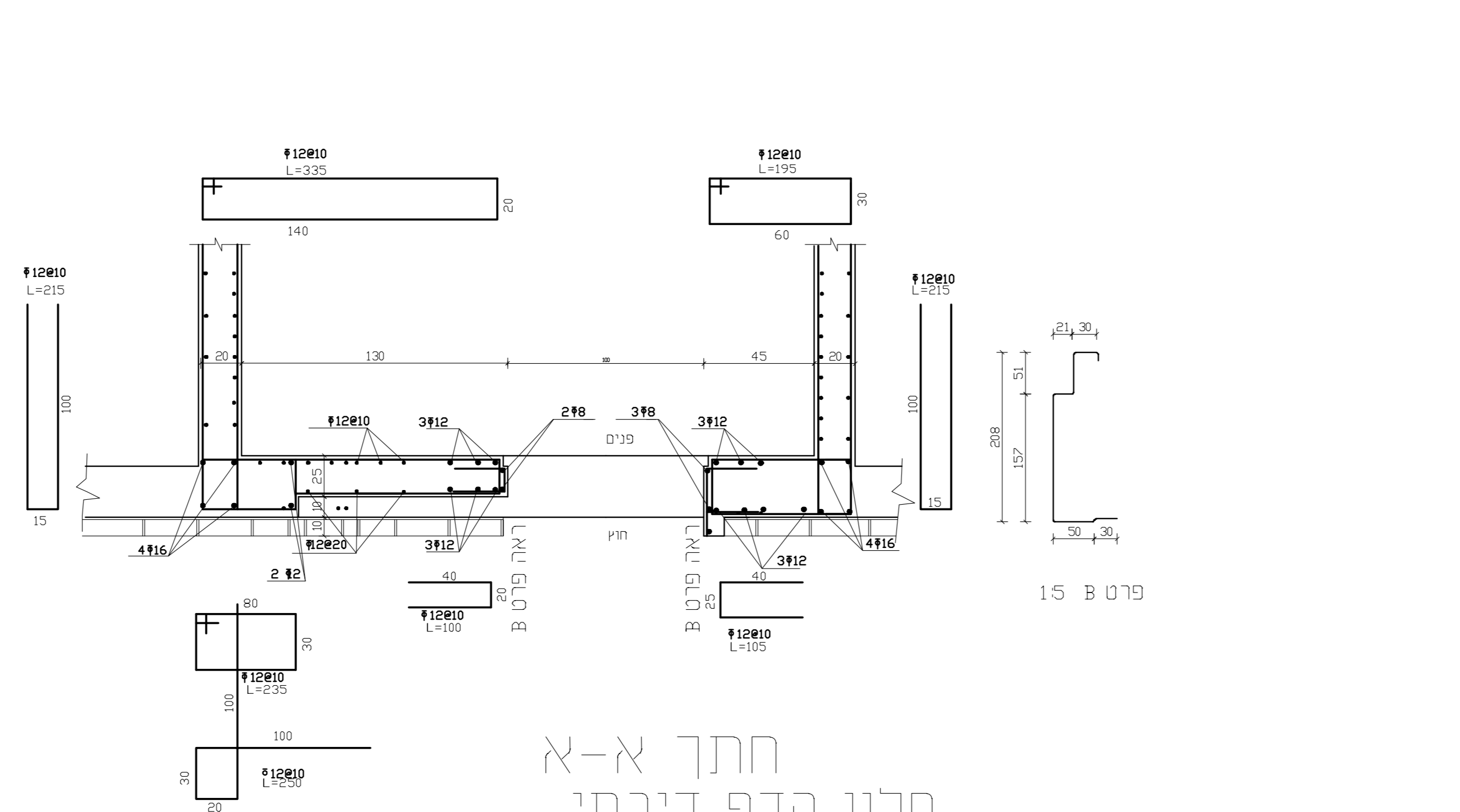
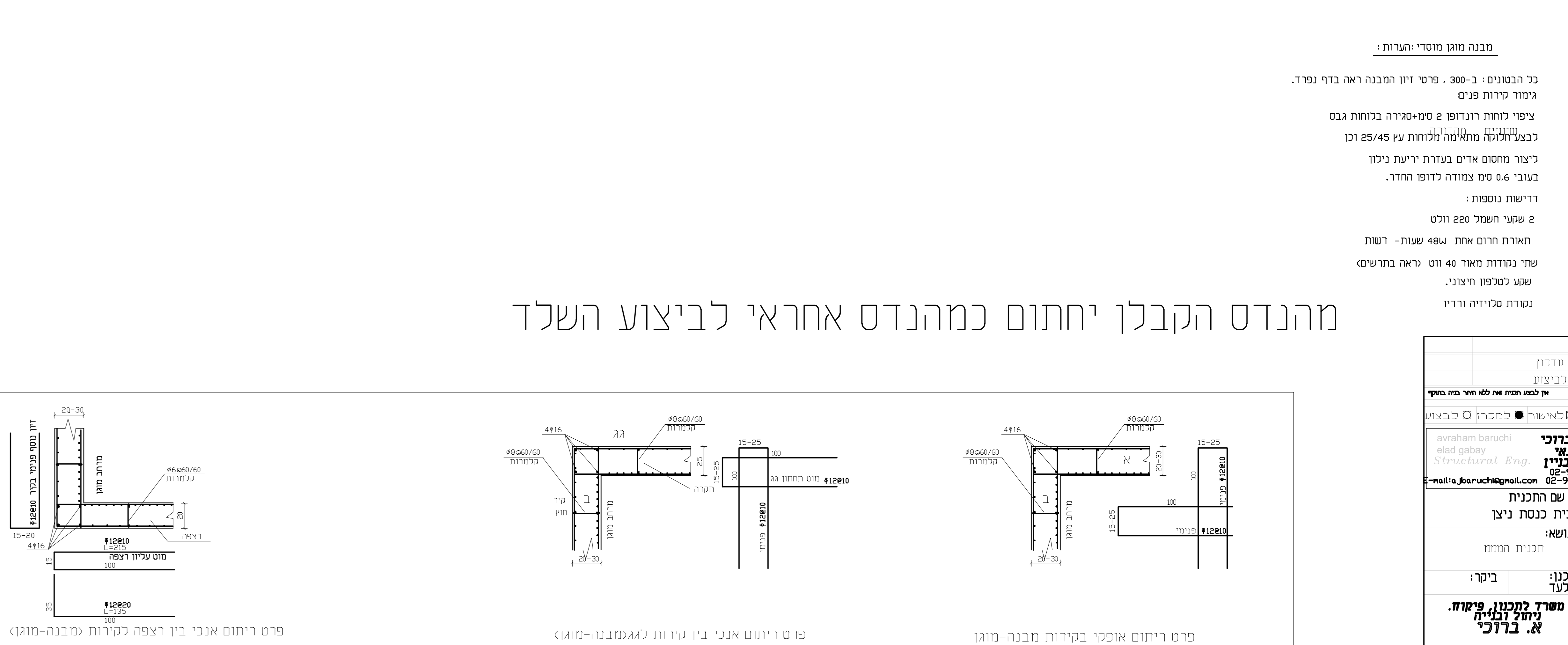
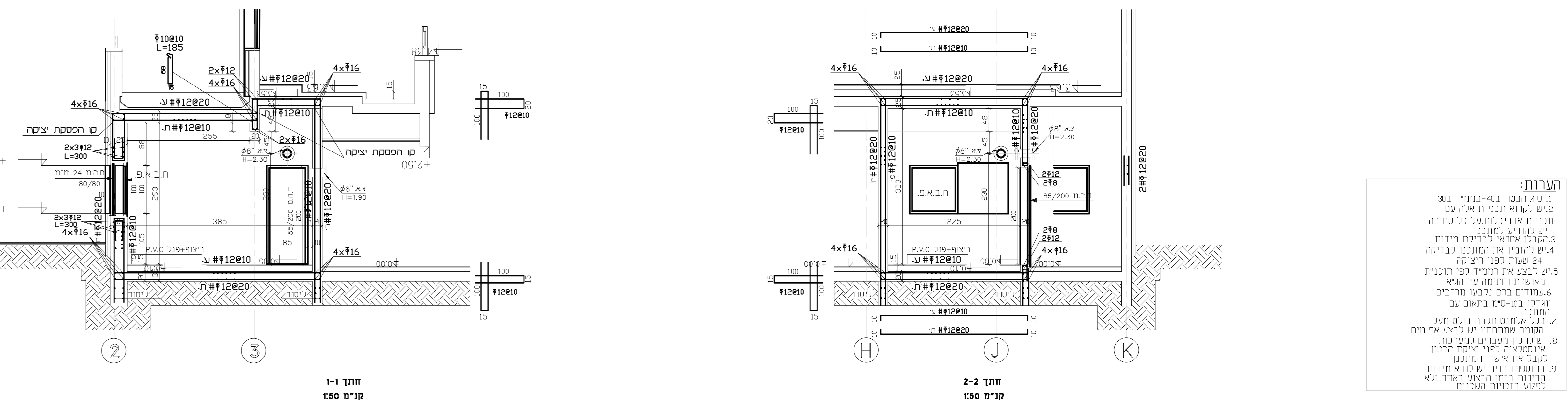
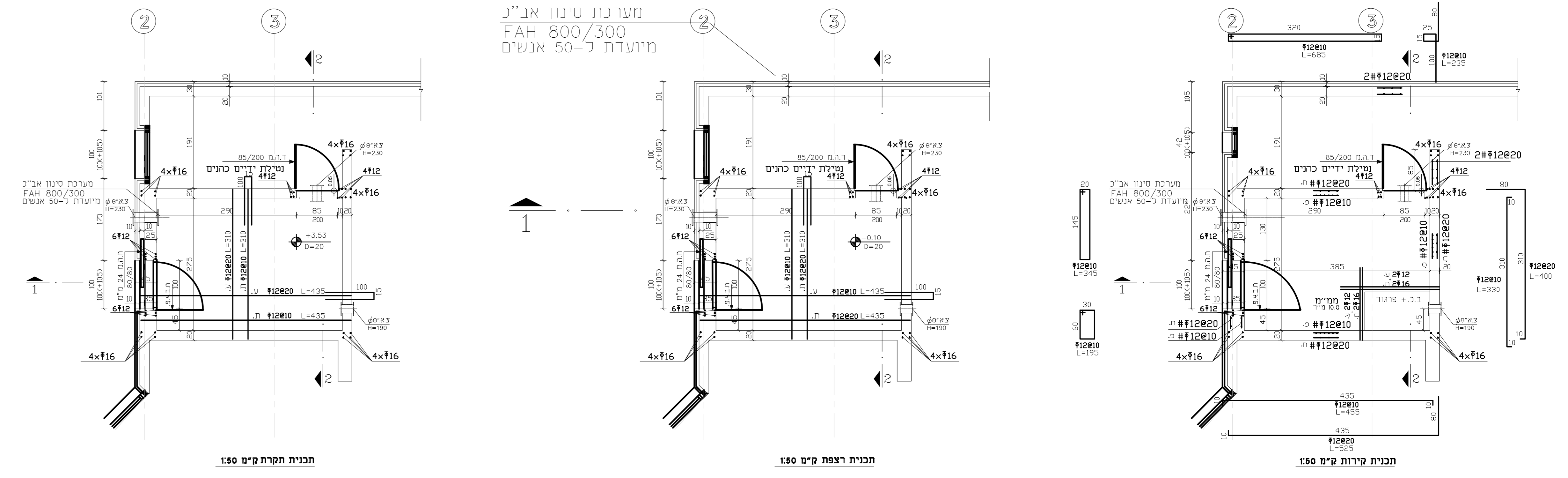
מערכת סינון אבי"כ  
FAH 800/300  
מיועדת ל-50 אנשים

## מהנדס הקבלן יחתום כמהנדס אחראי לביצוע השלד

- הערות:**
1. סל הבטון 40-100 נממד 300
  2. יש להראי תכנית אהל עם תכנית אזורי נכונתל כל חמירה
  3. יש להראי תכנית מידות
  4. יש להראי את המכונן לכדיקה
  5. יש להראי את המכונן לכדיקה
  6. יש להראי את המכונן לכדיקה
  7. יש להראי את המכונן לכדיקה
  8. יש להראי את המכונן לכדיקה
  9. יש להראי את המכונן לכדיקה

**מבנה מוגן מוסדי-הערות:**

- כל הבטונים: ב-300 פרטי יזון המבנה ראה בדף נפרד.
- גומי קירות פנים
- ציפוי קוחות ורונדופו 2 סמ+סגירה בלוחות גבס
- לבעלי הנדסה מחאהלה מלוחות עץ 25/45 וכו
- ליצור מחסום אדים בעזרת יריעת ניילון
- בשבי 0.6 סמ צמודה לדופו הרחר.
- דרישות נוספות:
- 2 שטחי חשמל 220 וולט
- הארת חרום אחת 48w שעות- רשת
- שתי נמדודות מאור 40 ווט נראה בתרשים
- שטח נלספון חיצוני.
- נקודת כבייה ורדיו



תאריך: 6.12.14  
נדכון: 9.12.14  
ליבצוע: 9.12.14

אברהם בורכי  
אילן גלובי  
מנהל מיניין  
Structural Eng.  
02-9931406  
02-9930558  
mailto:boruch@gmail.com

שם התכנית: בית ננסת ניצו  
קנין: נושא: חנייה המממ  
מס' תכנית: 1:50  
מס' אהל: ביקר:  
משרד לתכנון פיקוח.  
ניחול זמנית  
ש. בורכי  
02-9931406