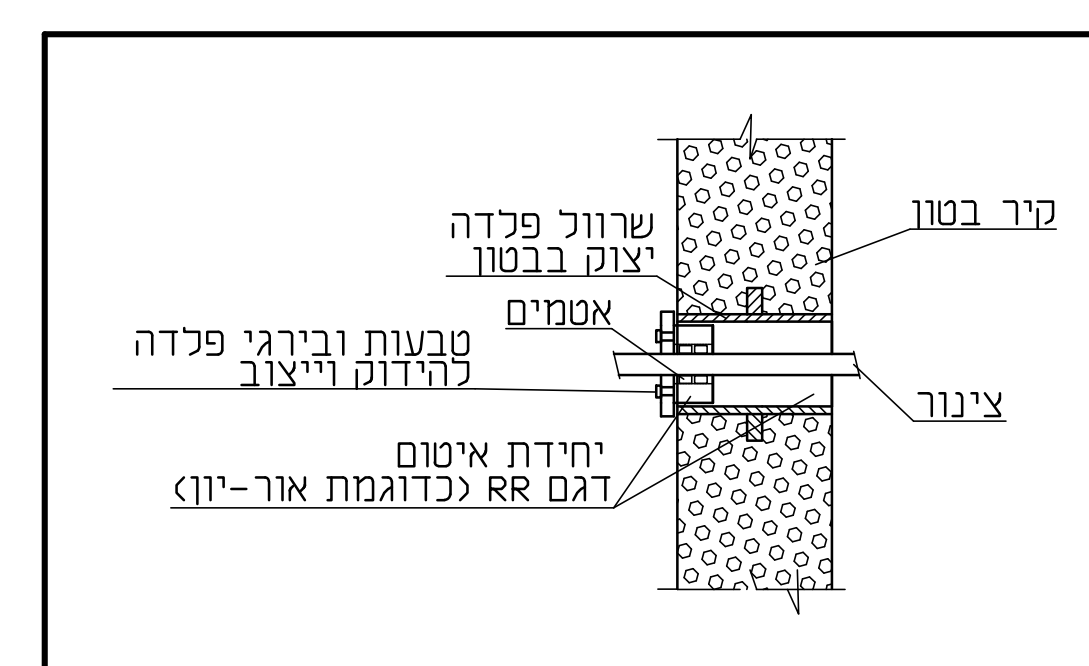
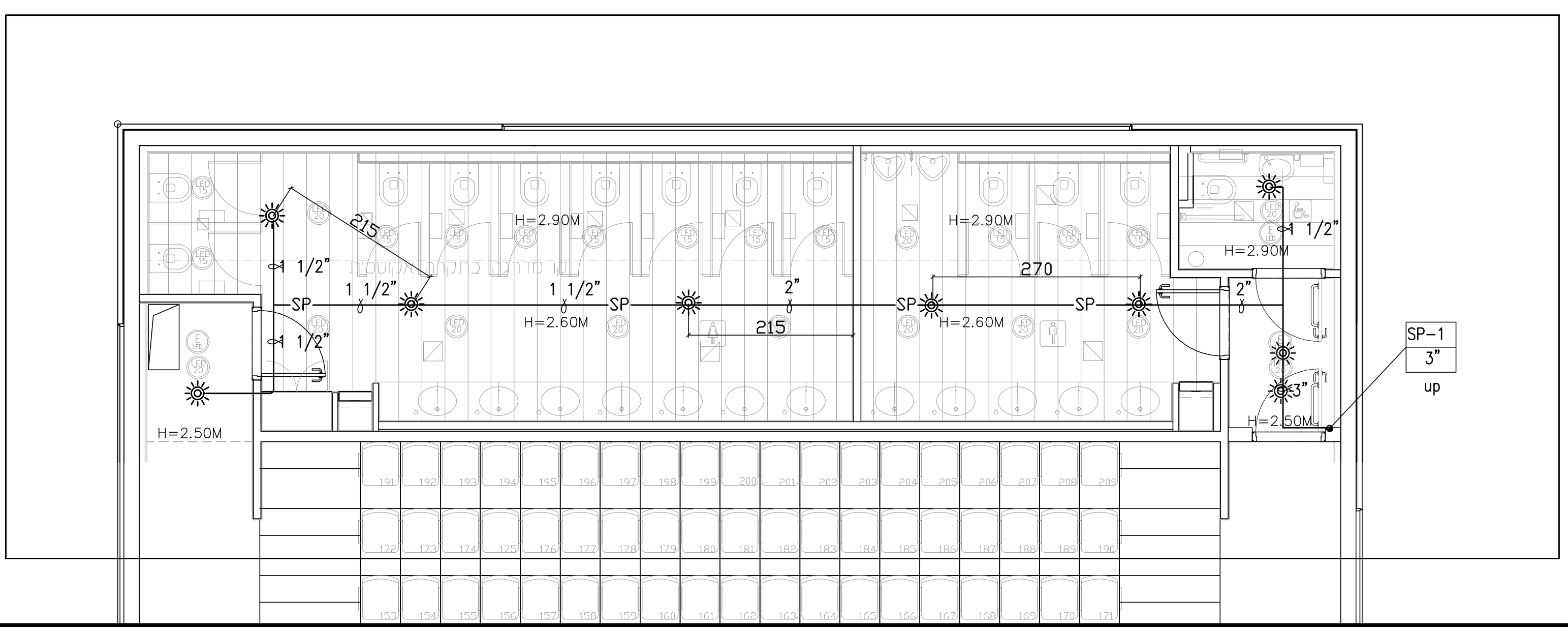


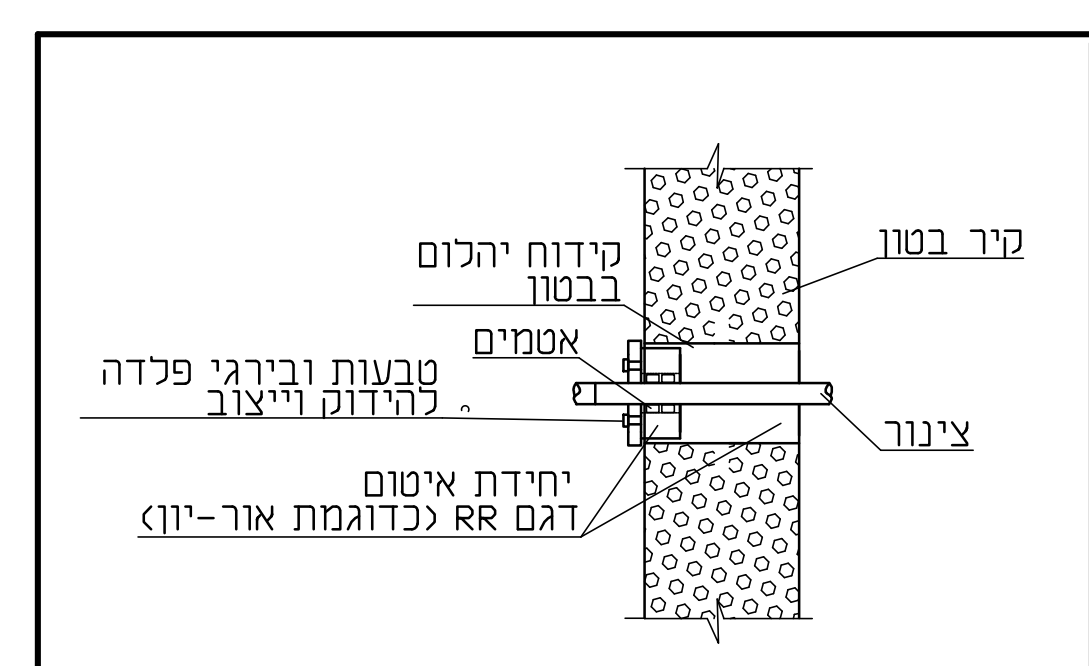
העתיקים	תאריך	א.א.א.
	31.12.13	
	01.06.14	X1

תכנית שירותים



גודל מערכת	קוטר פנימי שרוול	קוטר צנרת	מרחק מירבית
RR-50	50	1/2" x 1"	70
RR-70	70	1/2" x 1"	100
RR-100	100	1/2" x 2"	150
RR-150	150	1/2" x 2"	200
RR-200	200	1/2" x 4"	

מעבר צנור דרך קיר בטון עם שרוול יצוק בבטון



מעבר צנור דרך קיר בטון עם קידוח יהלום T-147RR

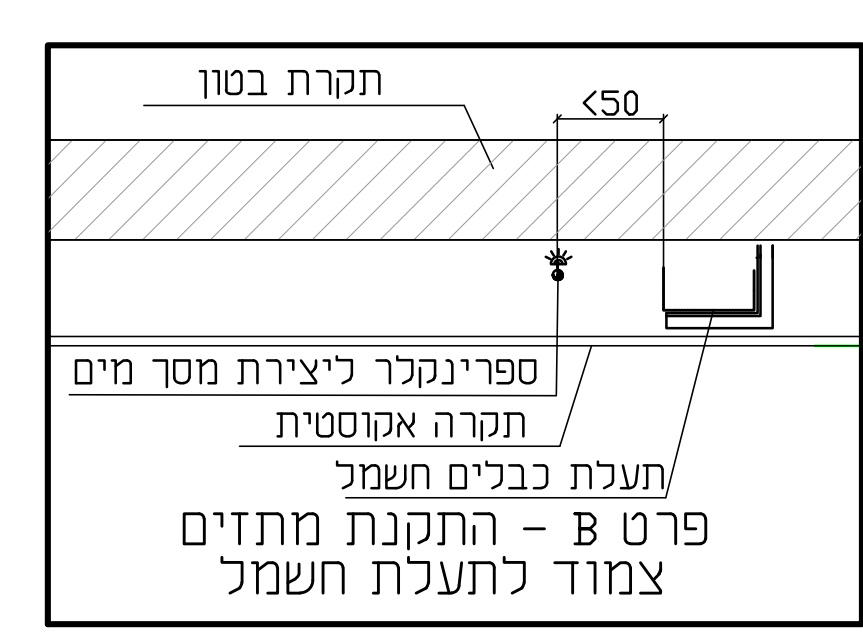
תמצית הוראות הרכה

HORIZONTAL SIDE WALL (STANDARD COVERAGE)

- ספרינקלרים ימוקמו עם DEFLECTOR 10-15 ס"מ מתחת לתקרה
- המרחק המירבי לקיר הצדדי יהיה 2.1 מ' עבור LIGHT HAZARD המרחק המיזערי יהיה 1.0 מ'
- המרחק המירבי בין ספרינקלרים יהיה 4.2 מ' עבור LIGHT HAZARD המרחק המיזערי יהיה 1.8 מ'
- המרחק המירבי של ה-DEFLECTOR מהקיר עליו מורכב הספרינקלר יהיה 15 ס"מ
- המרחק המיזערי מגוף תאורה תמרתית יהיה 1.2 מ'

UPRIGHT PENDENT (STANDARD COVERAGE)

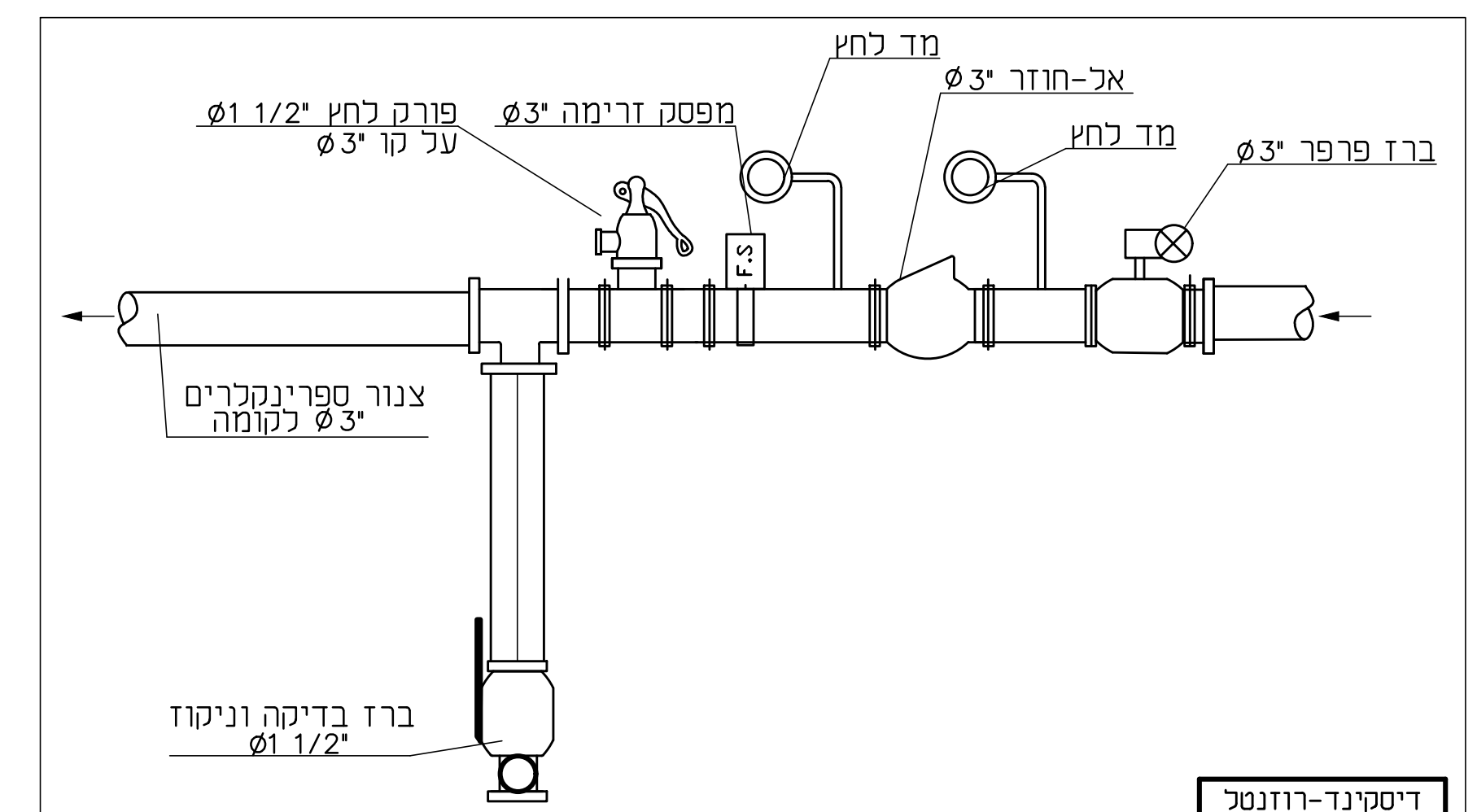
- ספרינקלרים ימוקמו עם DEFLECTOR 2.5 ס"מ מתחת לתקרה (לא פחות) נמקרה הצורך מותר עד 30 ס"מ באישור מהנדס
- המרחק המירבי מקור לספרינקלר יהיה 2.3 מ' בחוררים סגורים פחות מ-74 מ"מ מותר מרחק מירבי של 2.7 מ' מקור אור בכבד
- המרחק המיזערי יהיה 1.8 מ' המרחק המירבי בין ספרינקלרים יהיה 4.6 מ'



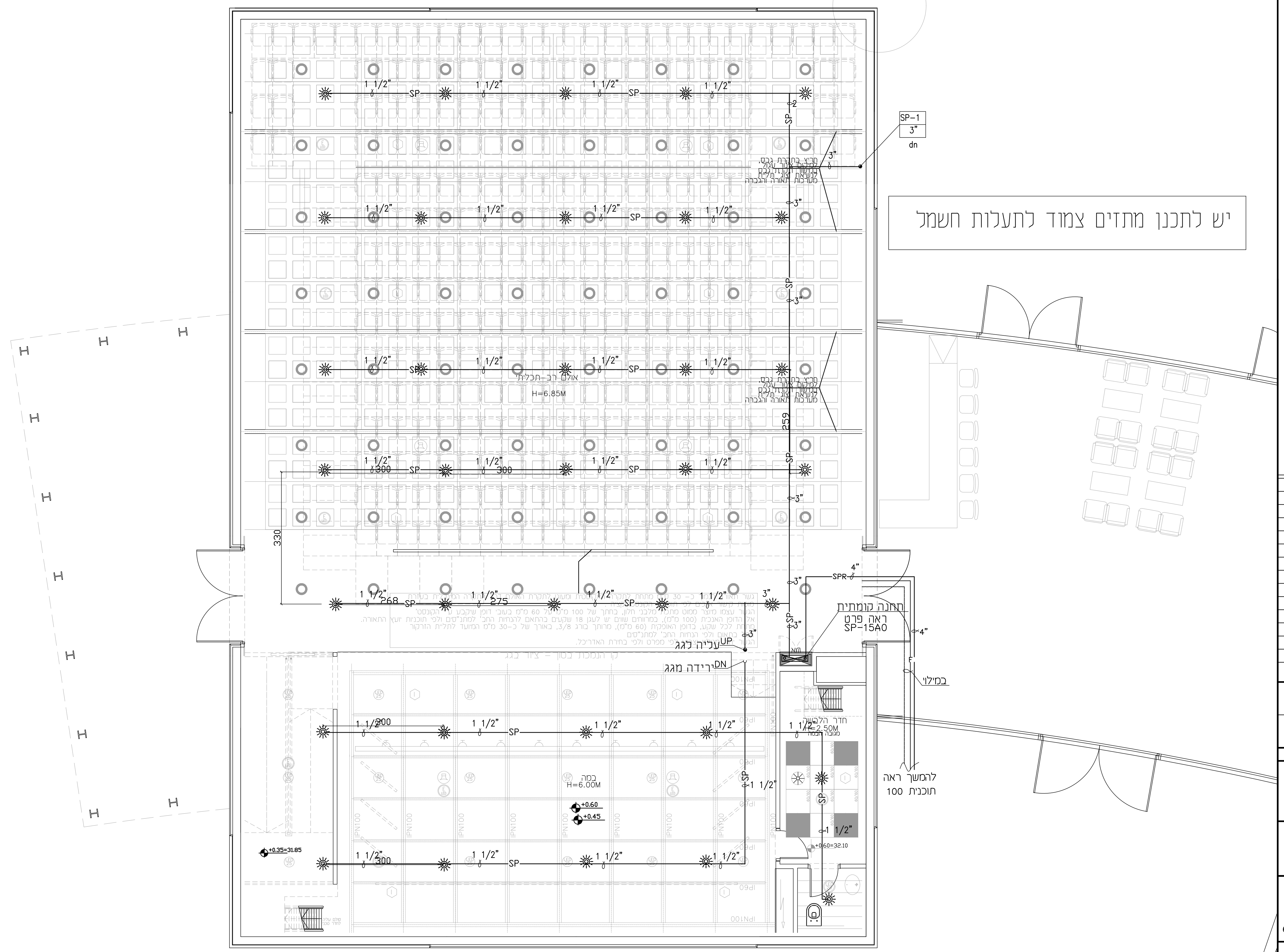
הערה: יש להתקין מותים בתכיל בין התקרה האקוסטית לתקרה הבטון צמוד לתעלת חשמל. המרחק בין מחז למחז יהיה 3.70 מ' לפי פרט B

טבלת ספרינקלרים

סימון	סוג מתד	מקדם	טמפרטורה °C	כיסוי	תגובה	נדוגמת 'CENTRAL'
SP-1	PENDENT	5.6	68	STANDARD COVERAGE	QUICK RESPONSE	BY-OR RECESSED
SP-1A	UPRIGHT	5.6	68	STANDARD COVERAGE	QUICK RESPONSE	BY-OR RECESSED



פרט תחנה קומתית - ספרינקלרים SP-15A0
כלא קניז



יש לתכנן מתזים צמוד לתעלות חשמל

מבנה ד'

06.10.21	כביעת	
17.02.18	עבודות אדריכלות	
16.01.18	מספר תאריך השנוי	
ש י נ ו י י ם		
כעיו	כמוכד	
נבצוע		
האדריכל יעקב מוכני		
מתניס באר גנים		
ספרינקלרים		
0.00 מפרט בניו ד'		
דיסקינג-רוזנטל		
הנדסה יעונו בע"מ		
רחוב שרעי תורה 17		
ת.ד. 16173 ירושלים		
טל: 02-6420948 פקס: 6420940		
E MAIL: HANDASADOT7.NET.IL		
תכנון	א.ר.	
בקר	א.ר.	
שרטוט	ג.ג.	
תאריך	15.07.18	1:50
מספר עבודה	18071	
מחזור גבולות	103-4	
מחזור גבולות	XXX	
מחזור גבולות	18071-103-4	