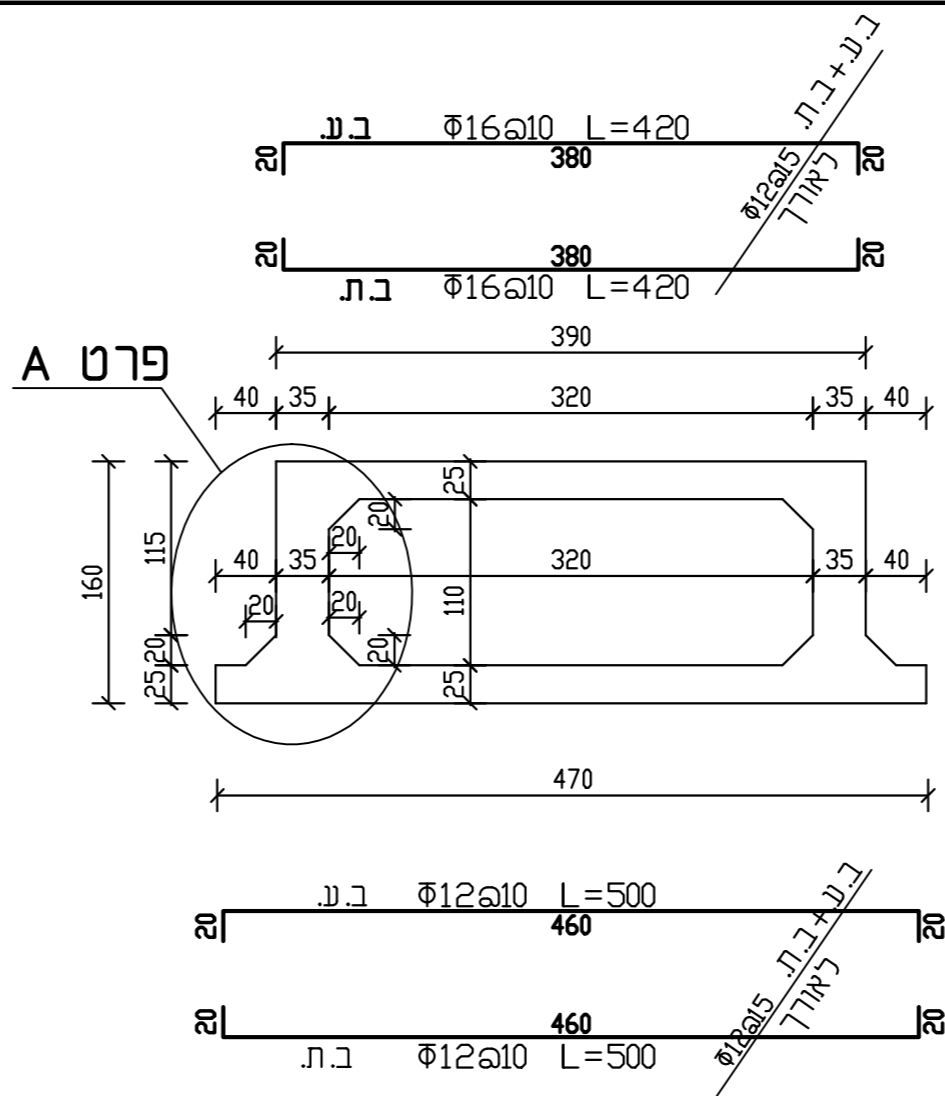
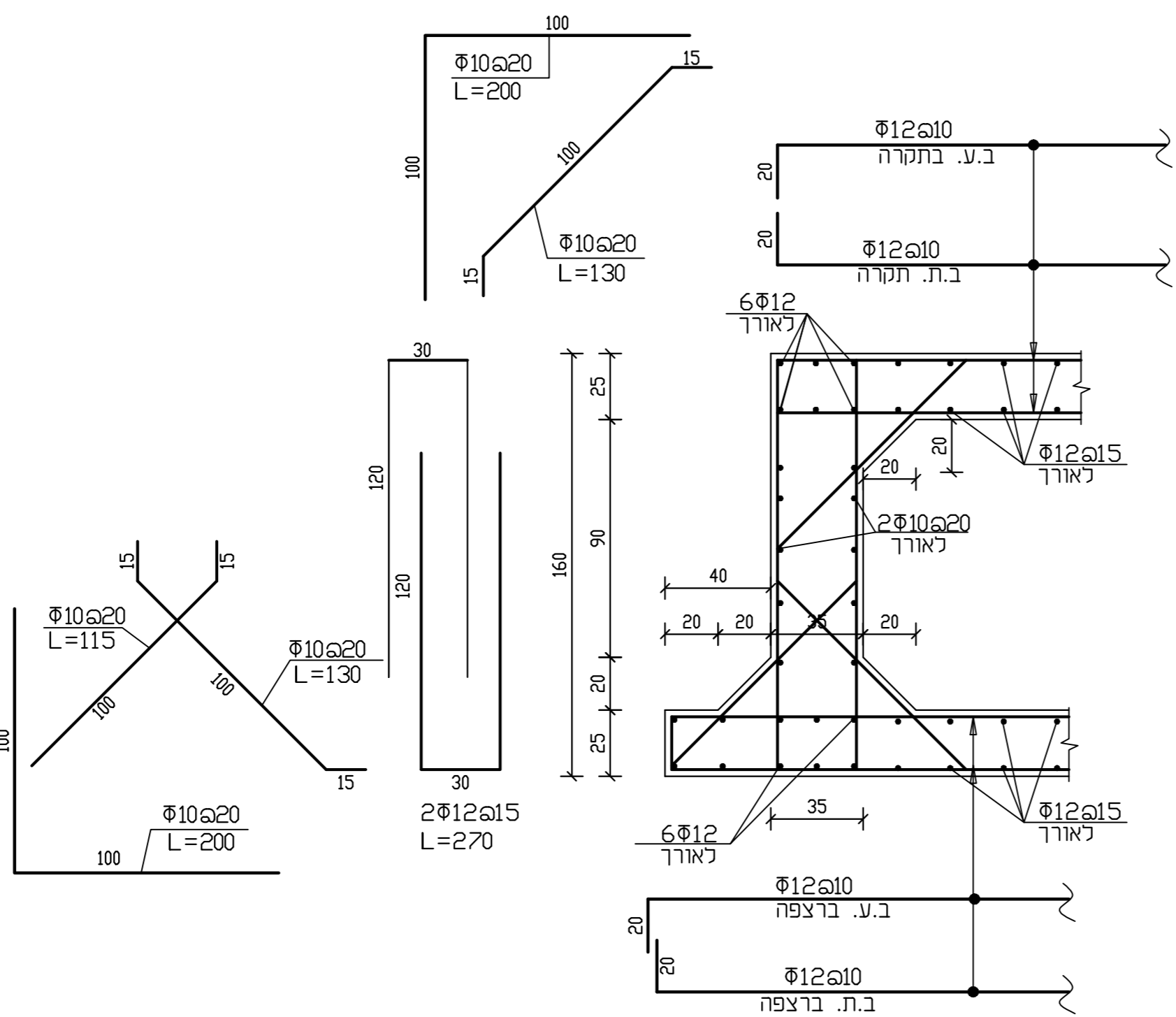


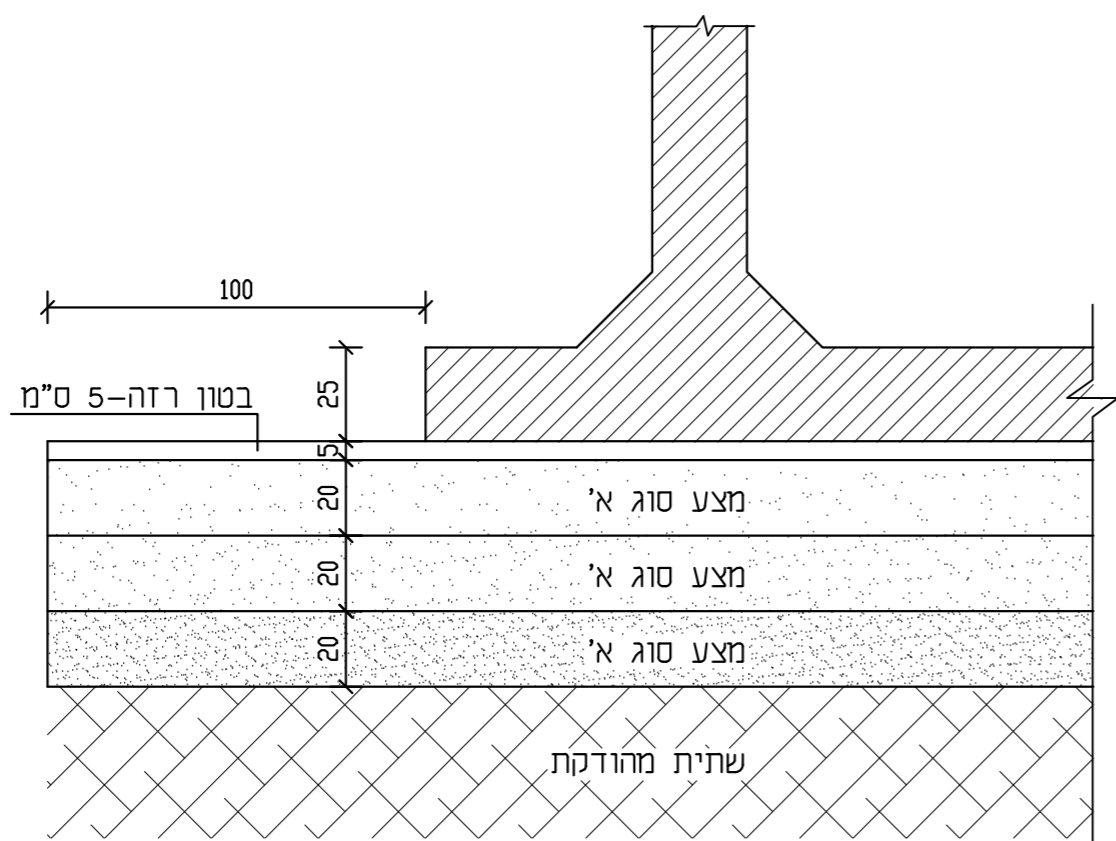
תכנית 1:50



חתך 1-1 1:50



פרט 'A' 1:20



- א. ביסוס המעביר יעשה באמצעות מצעים (סוג א') בעובי 60 ס"מ (שלוש שכבות בעובי 20 ס"מ כ"א) החורגים 1 מ' מכך צד רצפת המעביר.
 ב. שתי החפירה תהודק ע"י ששה מעברים של מכבש המצעים יהודקו לצפיפות של 98% ממודיפיייר. יש לבצע בדיקת צפיפות שדה בכך שכבה על מנת לאשר השגת הצפיפות.
 ג. המיני החוזר מעל למצעים יעשה ממיני מקומי מהודק.

פרט ביסוס המעביר 1:20

הערות:

- יש לקרוא תכנית זאת עם כל שאר התכניות.
- הקבלן אחראי למדודת. בכל מקרה של חוסר התאמה, יש להודיע למתכנן.
- הבטון יהיה מסוג ב-30 ושקיעה 5". דרגת חשיפה 3.
- מידת הכיסוי הנדרשת לבטון תהיה 5.0 ס"מ. קבלת המרווח הנ"ל תובטח באמצעות שומרי מרחק מתאימים.
- אין לבצע את הוציקה לפני קבלת אישור המתכנן, ויש להודיע לפחות יום מראש לפני הבדיקה.

הקבלן אחראי למידות על כל פנות או אי התאמה יש להודיע למתכנן.

תפוצה:

תאריך	אוריגין	תוספת	מבחן	עריכה	מסקנה	פירוט	חשבת	איטום
07/24								
05/25								

שינויים ותוספות:

לניווט	לנאשור
לבצוע	למכרז

עורך פרט'י
מהנדס אזרחי
ODED TERMECHI - CIVIL ENGINEERING
 רח' צבי סגל 102/א אשקנז
 טלפון : 0775141200
 פקס : 0775141201
 E-MAIL : eng.termechi@012.net.il
 eng.termechi@gmail.com

פאנ "חוף אשקנז"

שם התכנית:
הארפת
מובל ניקוז קיים
"בית טקמה"

שם הקובץ:

תאריך:	05/25	שרטוט:	בת שבע
קנ"מ:	1:50; 1:20	ביקר:	עודד שרמצי
מגרש:	בנין	מהדורה:	גליון
			ק-1

תיק