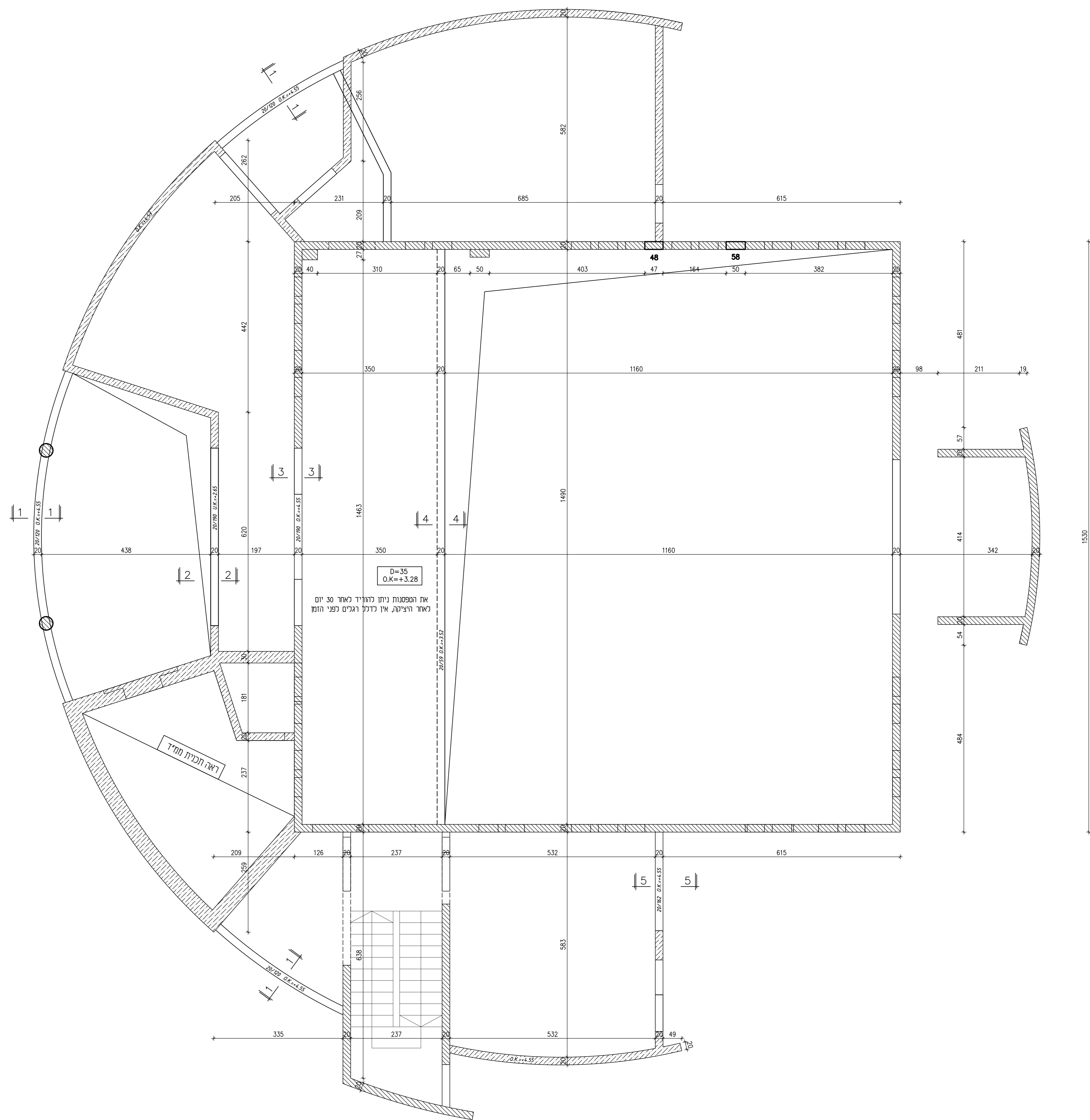


**רשימת ערכונים:**

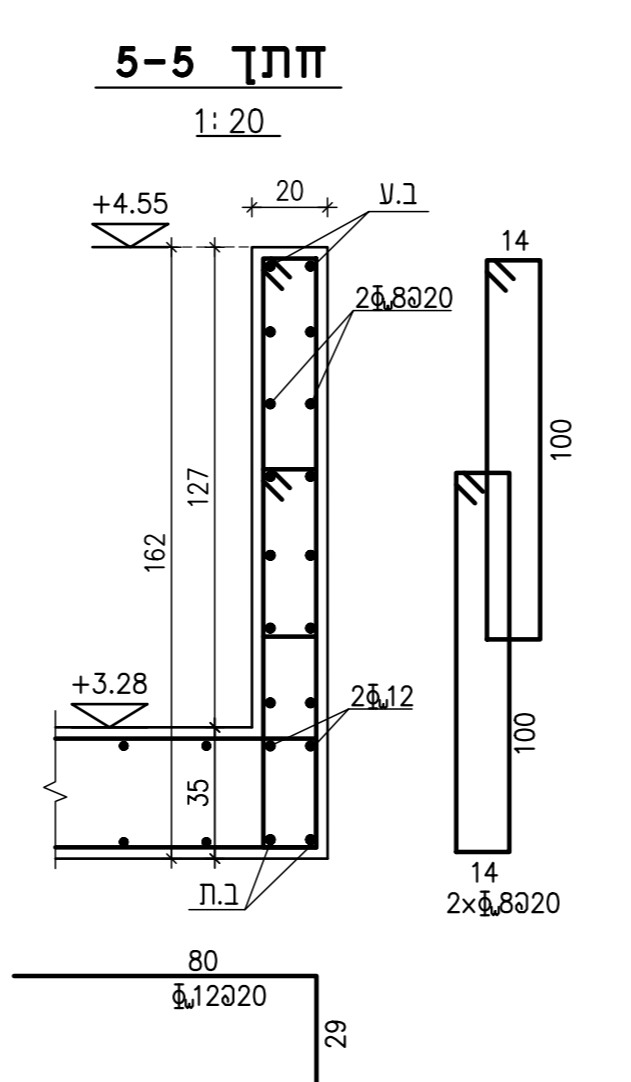
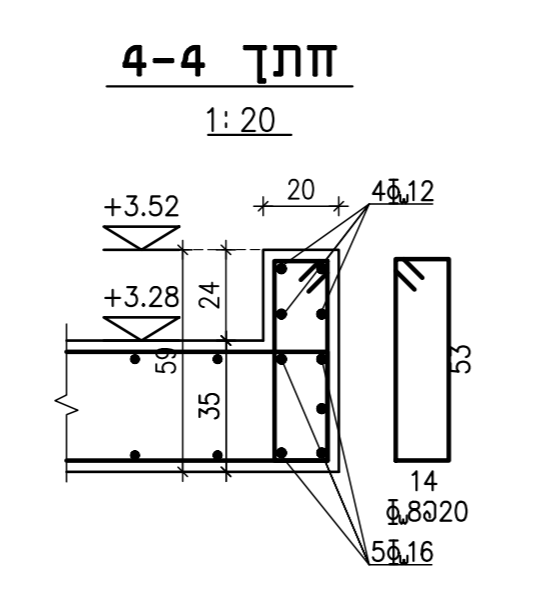
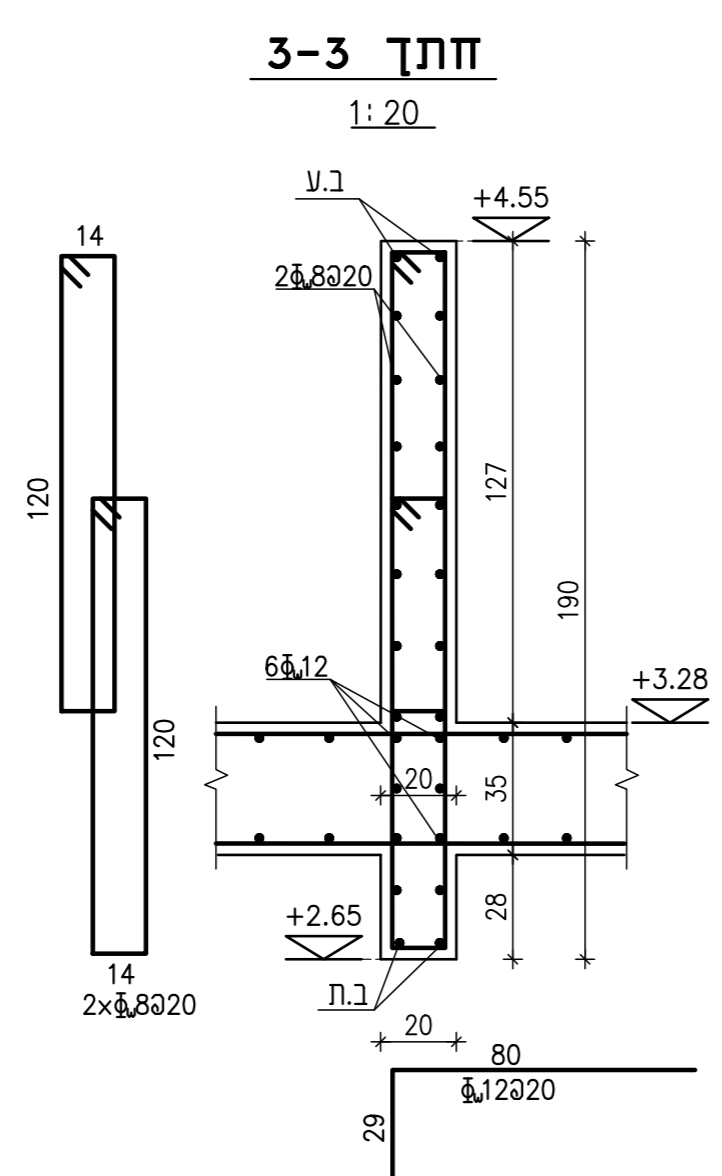
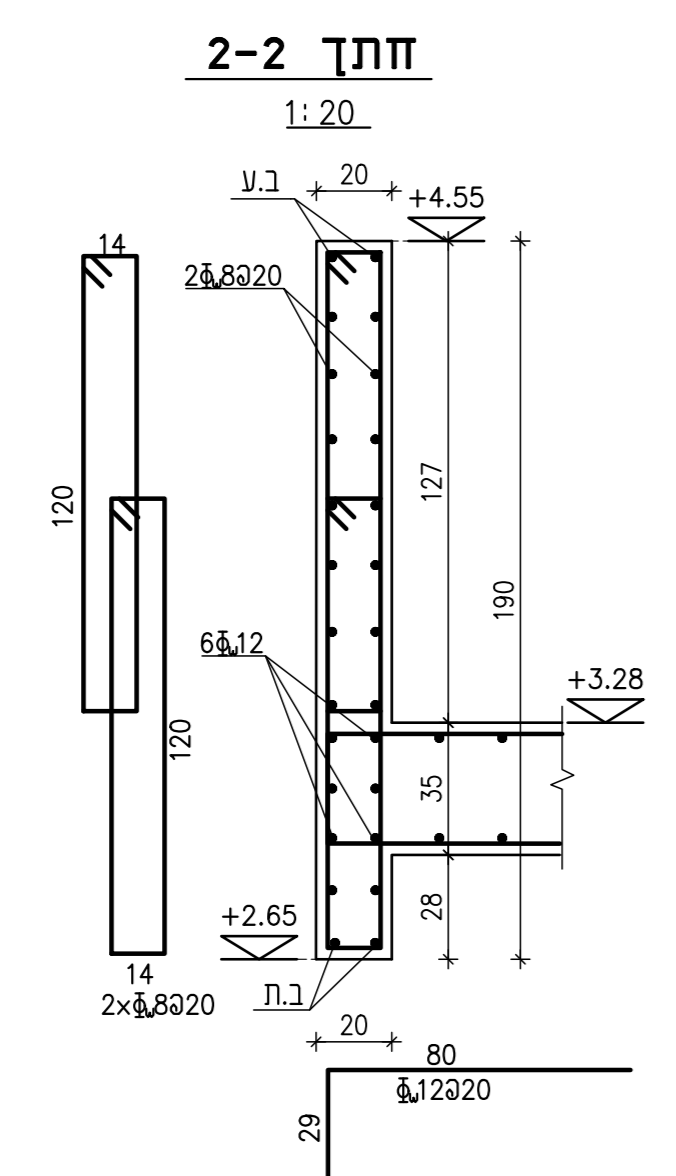
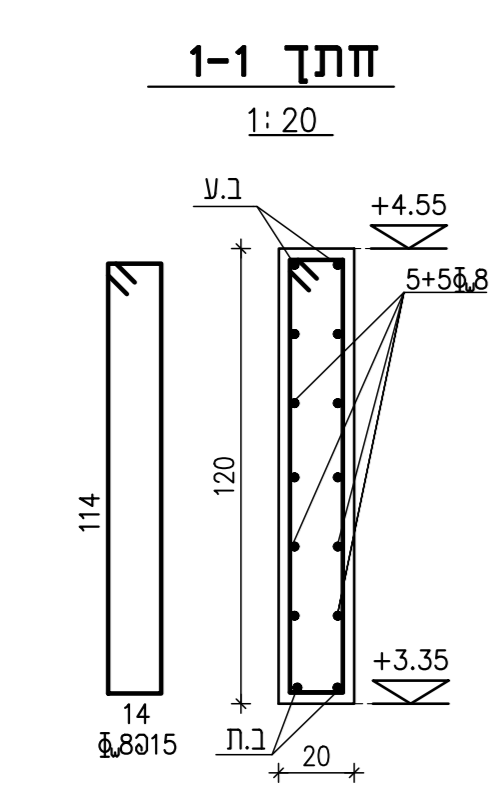
מספר	שנייים	תאריך
P0	לעיון	14.5.25
P1	למכרז	22.5.25
P2	למכרז	20.7.25
0	לביצוע	28.7.25

**הערות:**

- כל היסודות בסימל המפלסים במ'.
- סוג הבטון ב-50, סוג הבטון הרזה ב-15.
- סוגי לוחות הבטון 3 מ"מ אלא אם כן מצוין אחרת.
- אין להכניס צינורות ושירותים בריצפה, בקורות ובעמודים ללא אישור המהנדן.
- אין להשתמש בברזל פ-400 לא רתוך.
- בכל מקום בו לא מפורט ברזל חיוון יש לשמש ברזל #8x20.
- הפלידה בכל אלמנטי העלד תורה מסוג פ-500,  $\sigma_c$ .
- בדרגה c או פ בלבד.



**תכנית קומה א'**  
1:50



התוכנית אלה תהפוך רק לאחר קבלת היתר בניה כחוק על המבצע להיות קבלן רשום ומורשה לעבודה זו.

המפקח אחראי לכדייקת התכנית והתאמתן במקום. על המבצע לבקר את כל המידות, על כל טעות או אי התאמה עליו להודיע למתכנן. אין לקבוע מידות ע"י מדידה בשרטוט.

התוכנית האדריכלית הינו חלק בלתי נפרד מתוכנית זו במטרה של סחירה בין התוכנית על המבצע להודיע למתכננים.

דגלגל החשיפה של הבטון לפי ת"י 108:  
ביסוס, סירות יסוד, רצפה, עמודים וקורות בטומת הקרקע תהווה. קורות ועמודים ממפלס התגרה והעלה.

**מקרא:**

	עמוד/קיר ממשיך
	עמוד/קיר נפסק
	עמוד/קיר צומח

לעיון  למכרז  לביצוע

מס' פרויקט: P291

שם הפרויקט: **בית כנסת באר גנים**

שם התכנית: 003  
שם הרשימה: תכנית קומת א'

תאריך: 20.7.25 מהדורה: P2 סגנון: 1:50