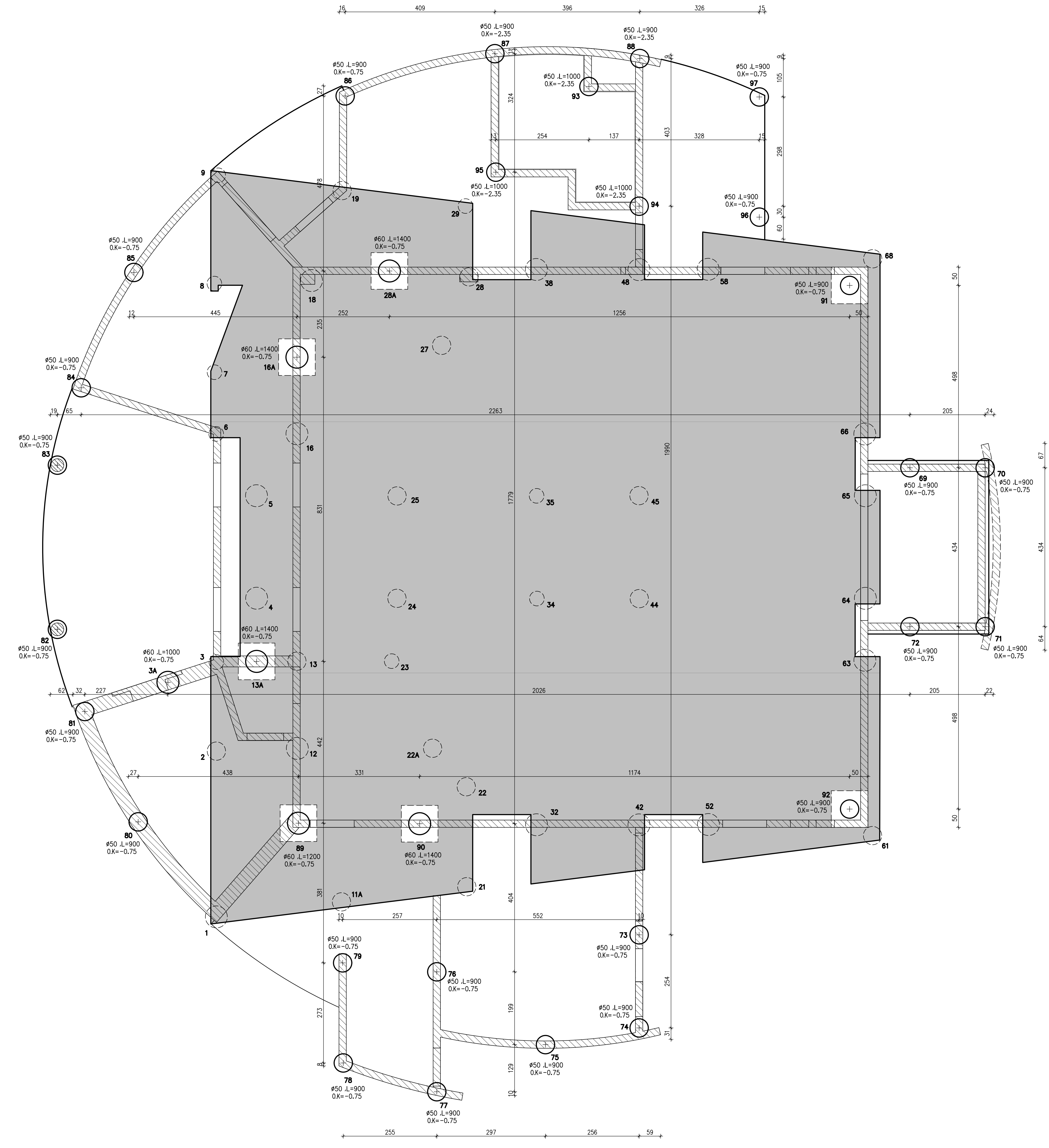


רשימת ערכונים:

מספר	שנויים	תאריך
P0	לעיון	14.5.25
P1	למכרז	22.5.25
P2	למכרז	26.7.25
0	לביצוע	28.7.25

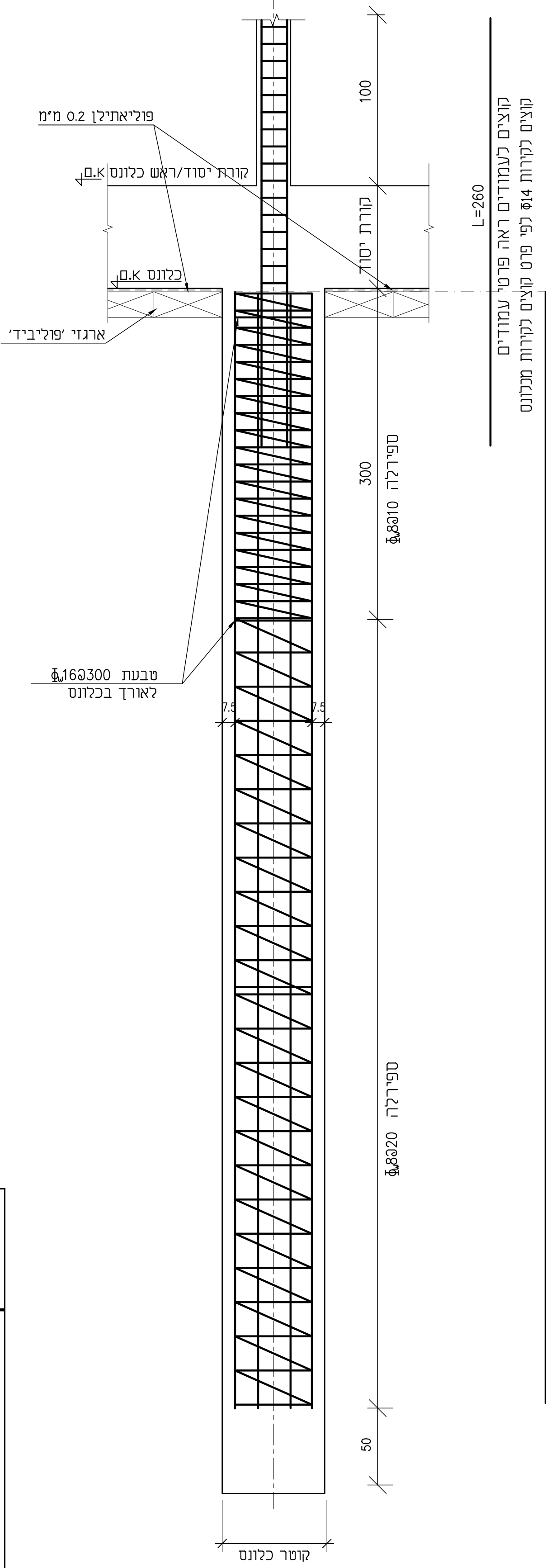
הערות:

- כל המידות בס"מ, חמ"ס"מ במ'
- סוג הבטון ב-30, סוג הבטון הריח ב-15
- עובי כיסוי הבטון 3 ס"מ אלא אם כן מצויין אחרת
- אין להכניס צינורות ושורולים ברצפה, בקורות ובעמודים ללא אישור מהתכנן
- אין להשתמש בברזל פ-400 לא רח"ך
- ככלי מוטו בו לא חופרים ברזל היוון יש לשם ברזל 8mm
- הפחלה בכל אלמנטי הרצף תהיה חתוך חתוך פ-500, בדרגה C או C בדבד



מתווה יסודות
1:50

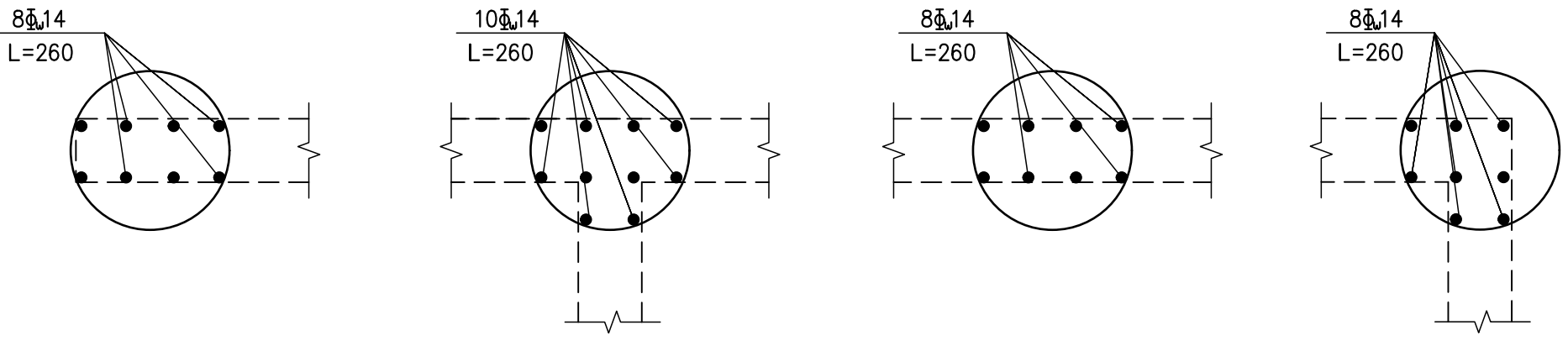
פרט כלונס טיפוסי
1:20



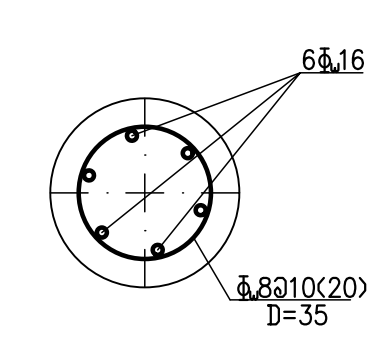
קוטר כממודים הוא פורט עמודים
קוטר עמודים 84 ס"מ קוטר כלונס 300 מ"מ

L=850P5001501350

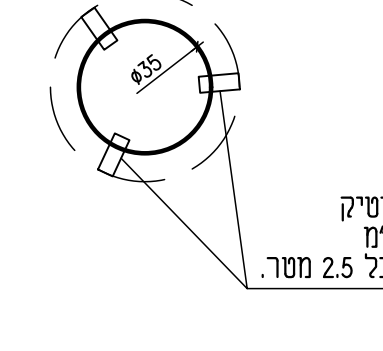
פרט קוצים לקורות מכלונס



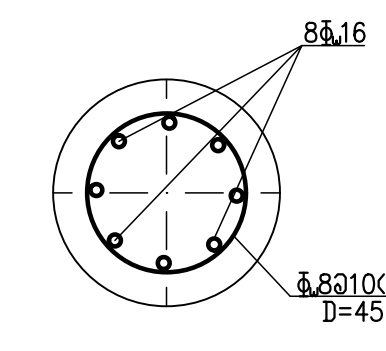
חתך כלונס 50



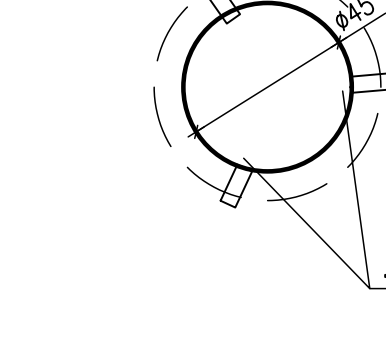
פרט שומרי מרווח בכלונס



חתך כלונס 60



פרט שומרי מרווח בכלונס



נגלל שומר מרווח חמ"ס"מ
עובי כיסוי בטון 7.5 ס"מ
3 שומרי מרווח בטון, כל 2.5 מטר

נגלל שומר מרווח חמ"ס"מ
עובי כיסוי בטון 7.5 ס"מ
3 שומרי מרווח בטון, כל 2.5 מטר

ביצוע הכלונסאות מותנה בזימון יועץ הקרקע ליום הקידוחים בהתראה של 48 שעות מראש

הערות:

- סוג הבטון בכלונסאות ב-30, שקיעה 6"
- יש להזמין מעבדה מאושרת לבדיקת טיב הבטון
- עומק הכלונסאות מקרקע טבעית
- מהנדס הביטוס יאשר את הכלונסאות הראשוניים באתר טרם יציאתם
- יציאת הכלונס תהיה רציפה וללא הפסקה
- היציאה תבוצע ביום הקידוח. אין להשאיר בור פתוח ולא יצוק למשך הלילה
- יש למנוע פטריה בקצה העליון של הכלונס ע"י ניקוי הבטון הטרי או ע"י הלבשת שרזול בקצה העליון של הכלונס
- מפלס הכלונס הוא תחתית קורת היסוד
- יש לנקות את פני הקרקע משאריות חול ואדמה לפני הכנסת כלוב הזיון
- על המפקח/המזמין לנהל יומן מפורט של כל שלבי הביצוע, עם לוחות זמנים מפורטים ועם רשימת עומק וקוטר לכל כלונס
- יש לבצע יציאה ע"י צינור כמיש של משאבת בטון אשר יוחדר לתחתית הבור ויעלה עם התקדמות היציאה, או ע"י משפך קוני באורך 3.0 מ' ובקוטר 6"
- סוג הבטון בעמודים ב-30, שקיעה 5" ללא פוליה
- יש להזמין את המתכנן ליום הקידוח לפחות 48 שעות לפני תחילת הקידוחים
- יתכנו שינויים בסוג הביטוס ובעומק הביטוס לפי הממצאים באתר ובהנחיות יועץ הקרקע השיפוע בין מרכזי הכלונסאות, מדוד מתחתיתם, לא יעלה על 1 אנכי ל-3 אופקי
- יתכן כי בחדירה לשכבות החול יידרש השימוש במקדח כוס סגור ומכונה יציבה המיועדת לקדיחת חולות. יש ליידע את הקבלן כי הקדיחה עלולה להיות מאומצת ואיטית ידרש קודח מיומן. במידה ולא ניתן יהיה חבצע ביבש יש להשתמש בבטונונייד
- יתכן כי בחדירה לשכבות החול יידרש השימוש במקדח כוס סגור ומכונה
- כל הכלונסאות יבדקו בבדיקה סונית
- ביצוע הכלונסאות כפוף לדריח קרקע של מהנדס רון בנארי מתאריך 16.01.13
- ביצוע הכלונסאות מותנה בזימון יועץ הקרקע ליום הקידוחים

תוכנית אלה תקפות רק לאחר
עברת וריח בניה כחוק
על התבצע קורות קבוצ ידשים
ומתושה לעבודה זו

התפקיד אחראי כבידקת הנכנית והתאמתו במקום. על המבצע
לכרר את כל מידות. על כל טעות או אי התאמה עליו להודיע
למתכנן. אין לקבוע מידות ע"י מדידה בשטח.

התוכנית האדריכלית והנדסית הן נפרד ומתכונות זו
במסגרת של סוניה בין התוכנית על המבצע להודיע למתכנן.

דברת והשיפה של הבטון לפי ח"י 08:
בס"מ קורות סידה רצפה
עמודים וקורות בשמות הרשום
מקורות. קורות עמודים מפלס הקורה ושעלה

מקרא:

	עמוד/קיר ממשך
	עמוד/קיר נוסף
	עמוד/קיר צומח

לעיון למכרז לביצוע

מס' פרויקט: P291

PROJECT NAME

בית כנסת באר גנים

מס' תוכנית: 001
שם התוכנית: מתווה יסודות

תאריך: 20.7.25 מהדורה: P2
מס' תוכנית: 1:50

