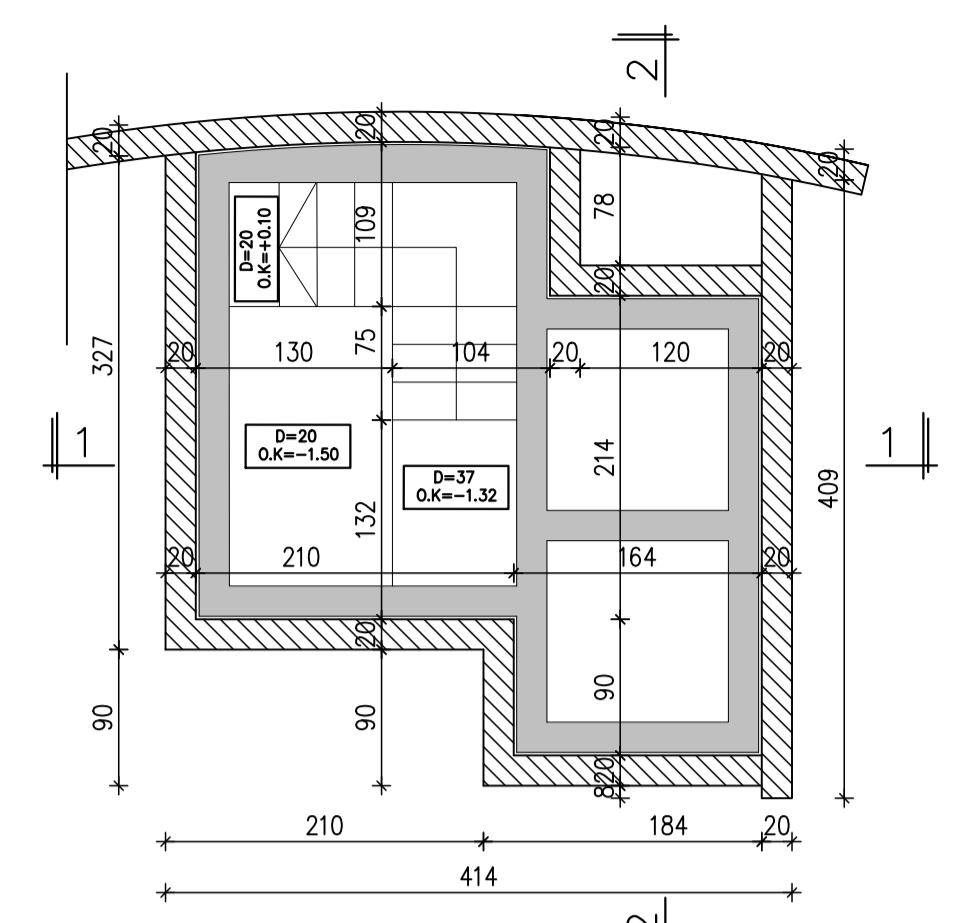


**רשימת עדכונים:**

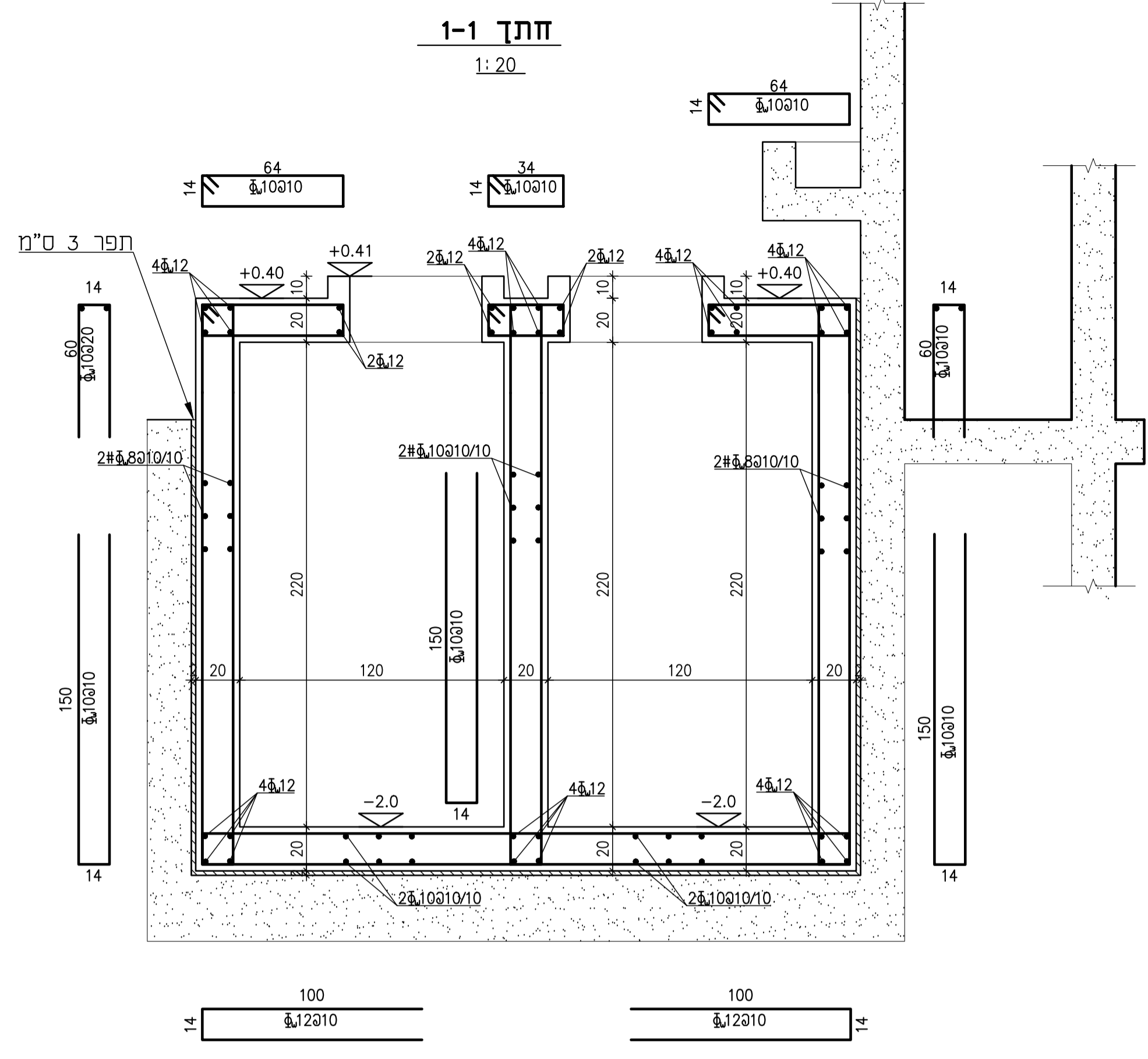
מספר	שינויים	תאריך
P0	לעיון	14.5.25
P1	למכרז	22.5.25
P2	למכרז	20.7.25
0	לביצוע	28.7.25

**הערות:**

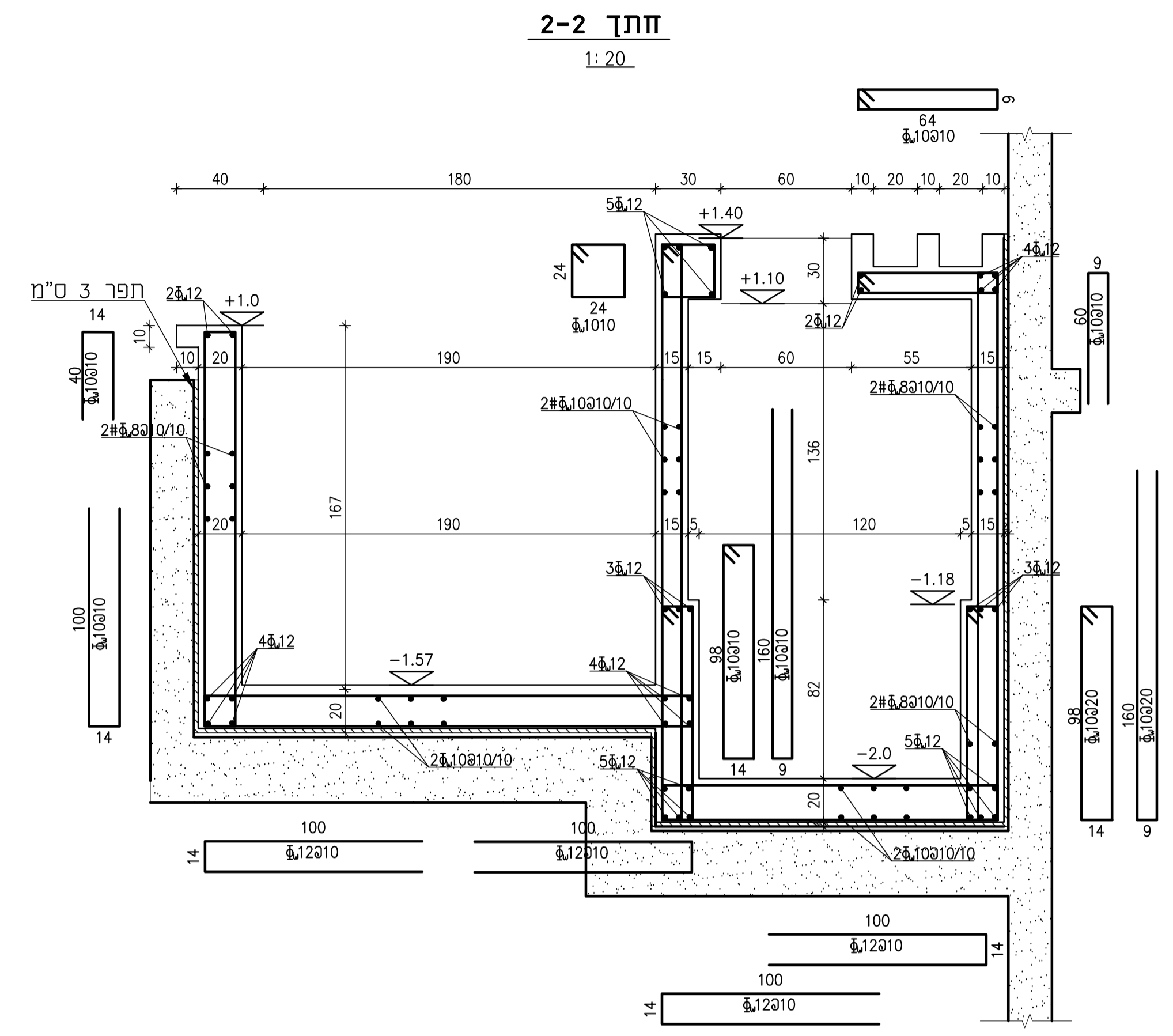
- כל המידות בג"מ, המפטים במ"מ
- סוג הבטון ב-30, סוג הברזן הרוחב ב-15
- עובי כיסוי הבטון 3 ס"מ אלא אם כן מצויין אחרת
- אין להכניס צינורות ושוורולים ברצפה, בקורות ובגומדים
- ללא אישור המתכנן
- אין ליצנמשש בברזל פ-400 לא רחין
- ככל מקום בו לא מפורט ברזל הויין יש לשים ברזל #8@20
- הפלדה בכל אלמנטי השלד תהיה מסוג פ-500
- בדרגה C או E בלבד



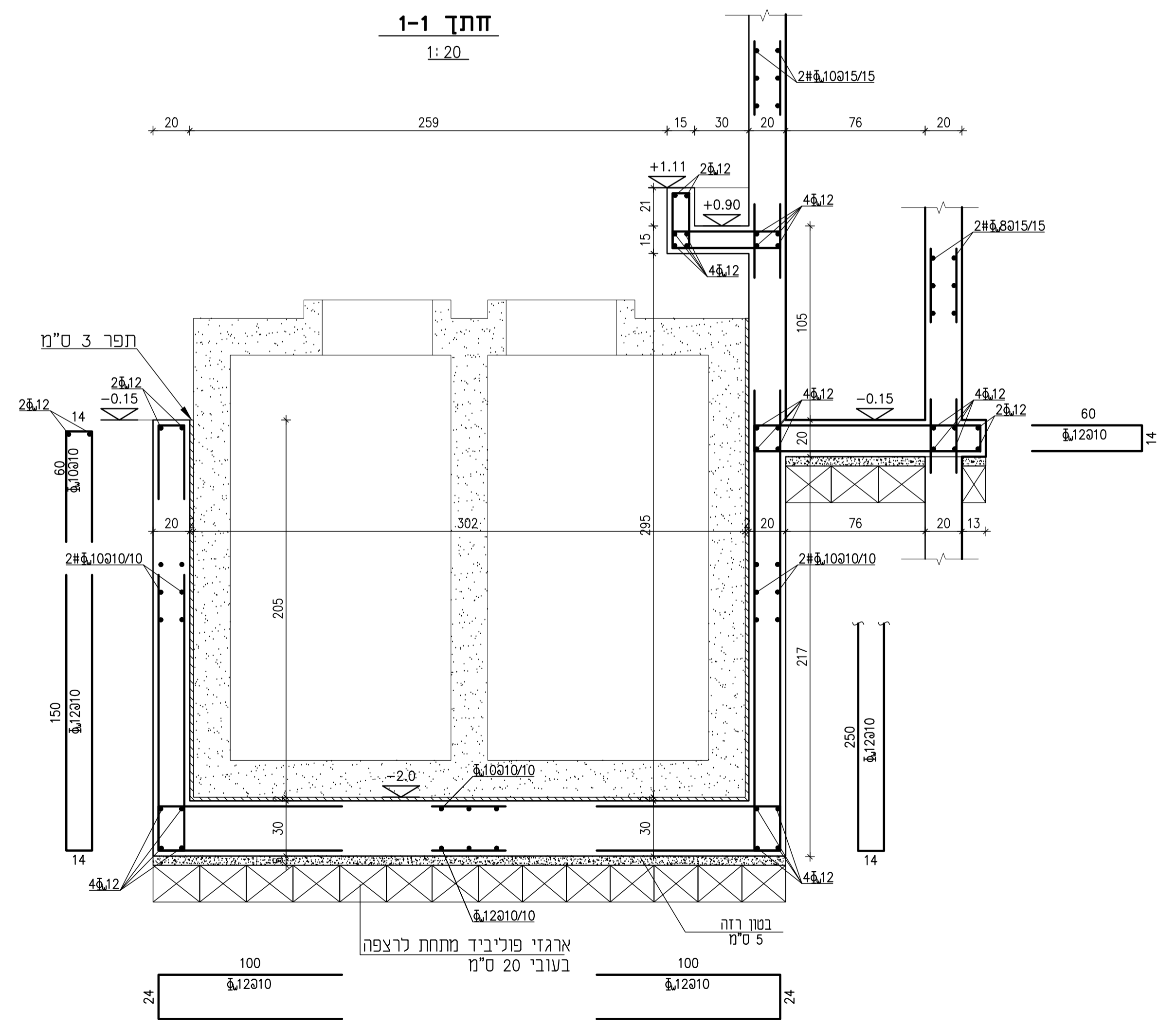
**תכנית בורות טבילה ואוצרות**  
150



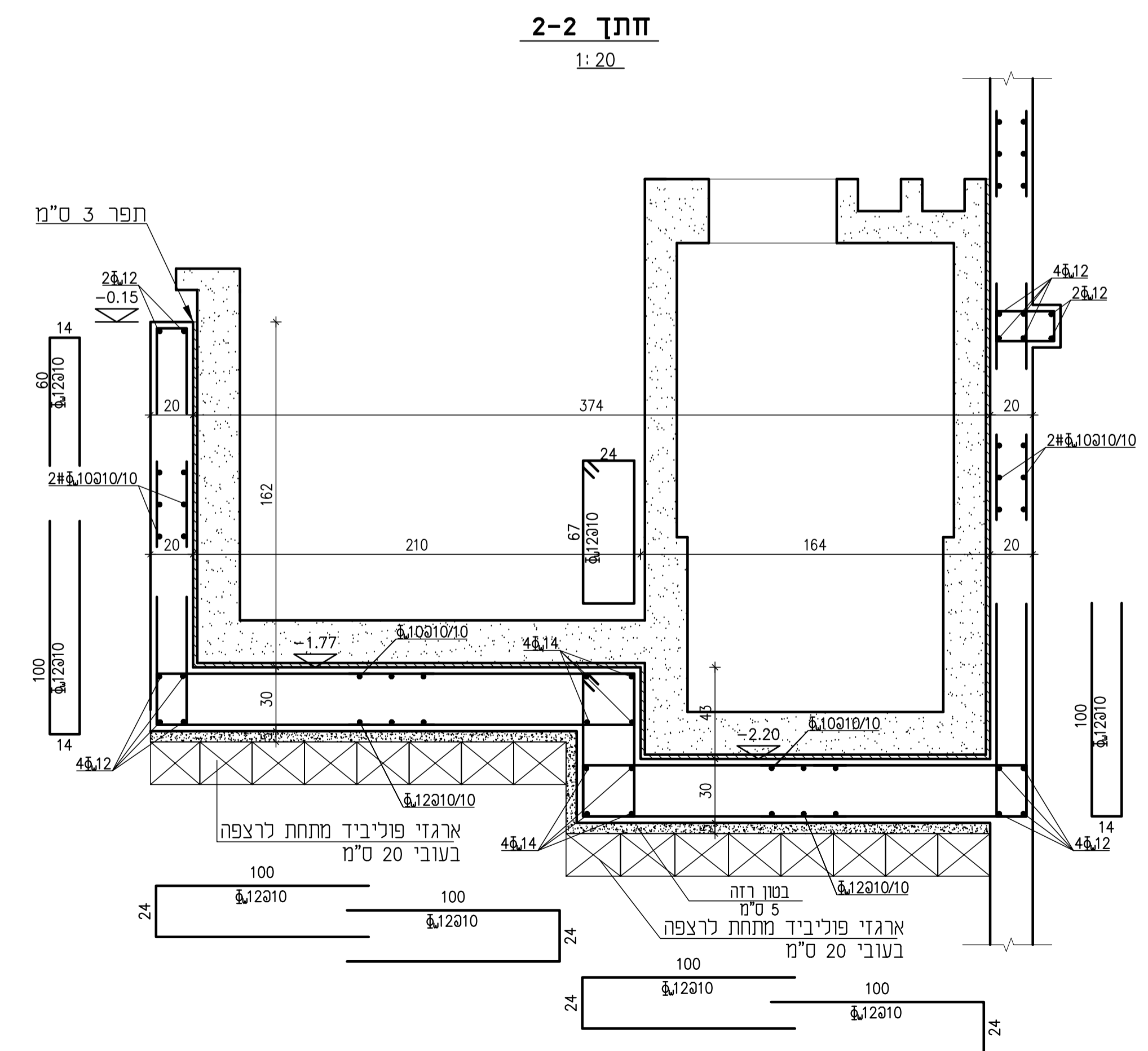
**חתך 1-1**  
1:20



**חתך 2-2**  
1:20



**חתך 1-1**  
1:20



**חתך 2-2**  
1:20

תוכנית אלה תקפות רק לאחר קבלת היתר בניה כחוק על המבצע להיות קבול רשום ומורשה לעבודה זו

המפקח אחראי לבדיקת התכנית והאמתן במקום. על המבצע לבקר את כל המידות. על כל טעות או אי התאמה עליו להודיע למתכנן. אין נקבע מידות עיי מדידה בשטח.

התוכנית האדריכלית הינו חלק בלתי נפרד מתוכנית זו במקרה של סתירה בין התוכנית על המבצע להודיע למתכנן. דרגת החשיפה של הבטון לפי ת"י 108: ביטום, קורות יסוד, רצפה, עמודים וקורות בקומת הקרקע תקרות, קורות ועמודים ממפס התקרה ומעלה

**מקרא:**  
 עמוד/קיר ממש"ך  
 עמוד/קיר נפסק  
 עמוד/קיר צומח

לעיון  
 למכרז  
 לביצוע

מס' פרויקט: P291

PROJECT NAME: **בית כנסת באר גנים**

מס' תכנית: 005  
 שם התכנית: **תכנית בורות טבילה ואוצרות**

תאריך: 20.7.25 | מהדורה: P2 | קניין: 1:50