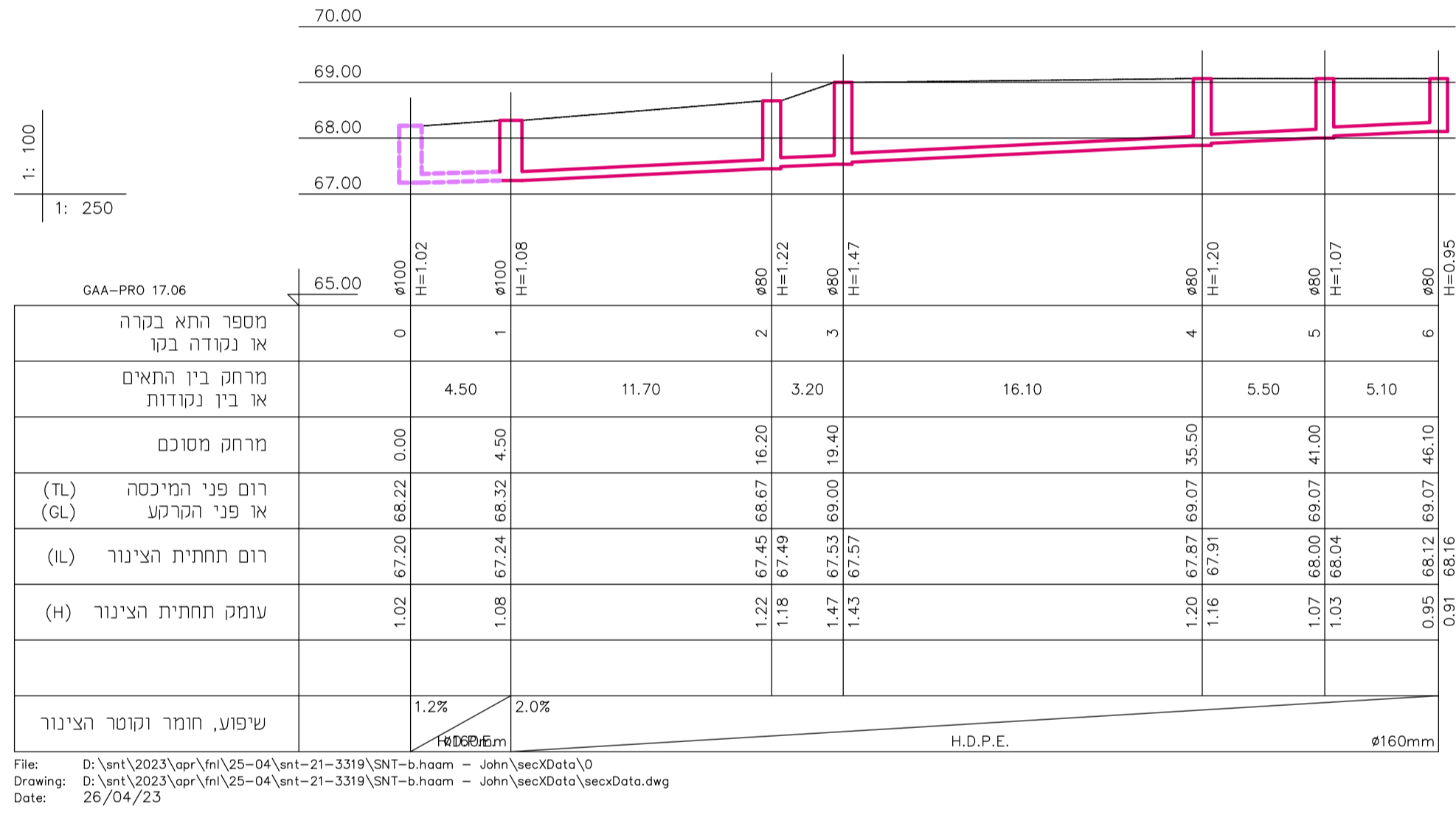
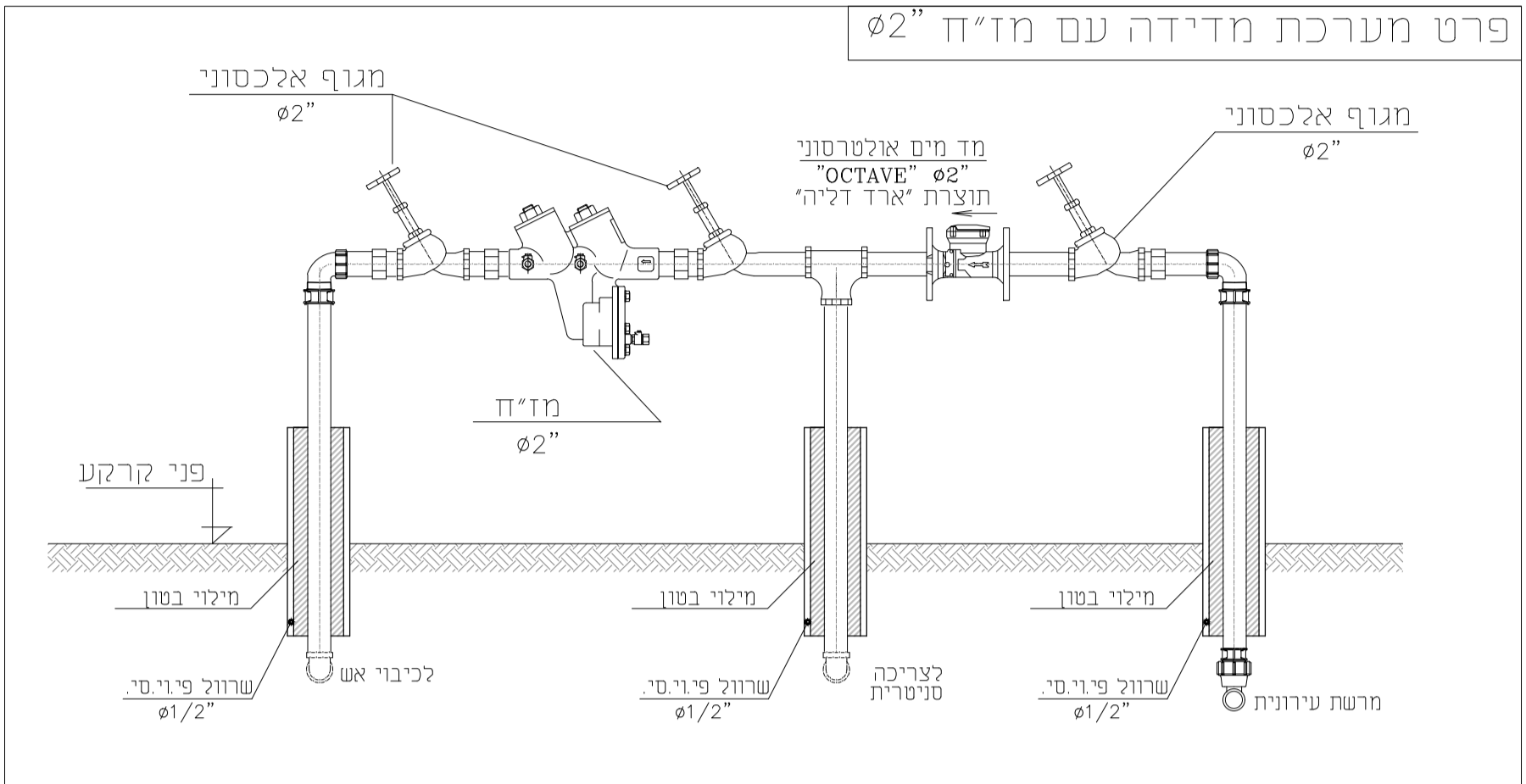
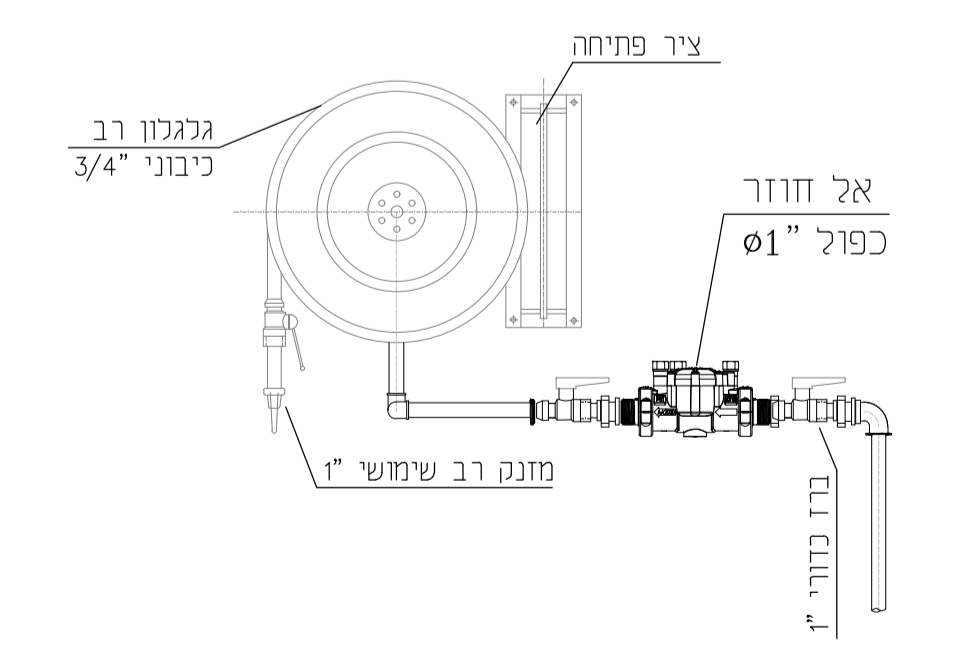


הקבלן אחראי לתאום  
המידות.  
אין לקבוע גדלים ע"י  
מידה בתכנית.  
על כל אי התאמה על הקבלן  
להודיע למתכנן.

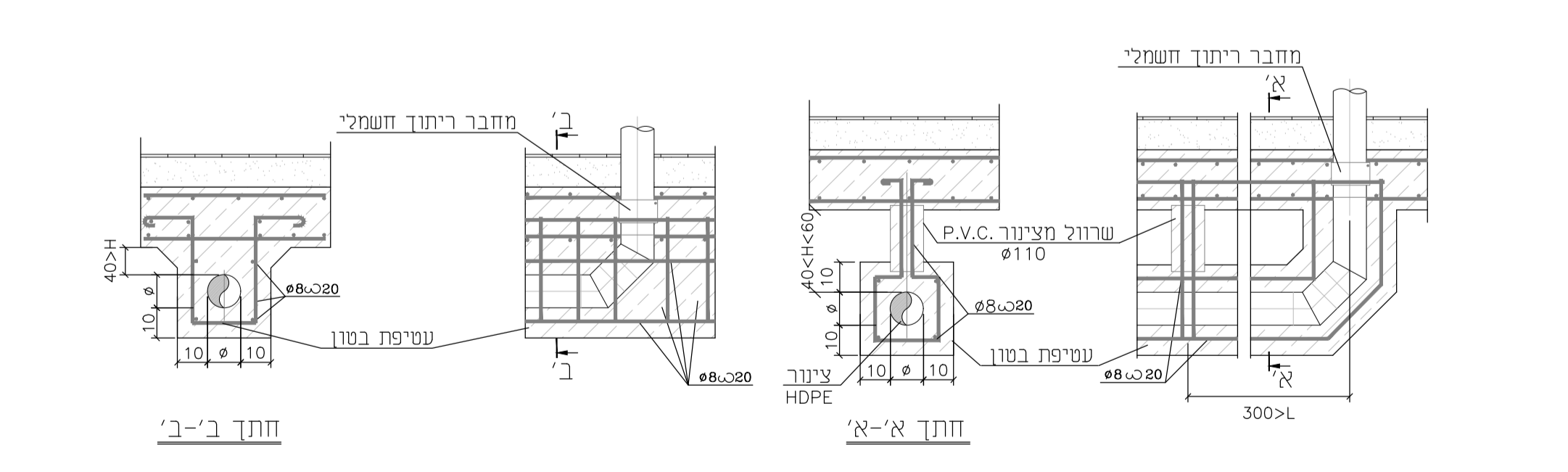


File: D:\...  
Drawing: D:\...  
Date: 26/04/23

פרט גלגלון עם אלחוזר כפול



פרט צינור עם עטיפת בטון



לעיון	למכרז	לביצוע
<input type="checkbox"/>	<input type="checkbox"/>	<input type="checkbox"/>

LAST CHANGE: 27/04/2023  
FILE NAME: SNT-b.haam.dwg

שם הפרויקט:  
**בית העם מבקיעים**

שם הגיבויין: פרטים וזחתיים

מס. גיבויין:  
2023\4347-03

קמ:	1:50	שרטוט:
תאריך:	03.05.23	תכנון:
קובץ:	D:\	אישר:

א.ק. גולדברג  
050-6681143  
מושב נבטים 9  
e.mail: avihai840@gmail.com  
תכנון מערכות מים, ביוב, ניקוז ומתזים לכיבוי אש