

אלומיניום



הערה: המבצע יעביר פרטי ביצוע מפורטים לאישור האדריכל לאחר מדידת הפתח באתר

המבצע אחראי למידות ולהתאמתן במקום. בכל מקרה של ספק יש לפנות ישירות אל משרד האדריכל. אין למדוד בשרטוט. חומרי-גמר ואביזרי-פרזול יורכבו בבנין רק לאחר אישור דוגמא ע"י האדריכל.

רשימת אלומיניום שיפוץ בית העם מבקיעים

קני"ם 1:25

תאריך
20/Apr/2023

תאריך שינוי

כמות

מידה

מיקום

תאור

לעיון

פירזול	צירים
	מנעול
	ידית

זכוכית

גמר

הערות

סטנדרטים עפ"י הנחיות יצרן הפרופילים לסוג ודגם חלון\דלת זה.

כל אביזרי הפרזול אורגינלים של החברה.

כל אביזרי הפרזול אורגינלים של החברה.

צביעה תעשיתית במפעל בגוון עפ"י בחירת האדריכל.

העבודה כפופה לרשום במפרט הכללי לעבודות בנין (האוגדן הכחול) והמפרט המיוחד המצ"ב ולדרישות התקן הישראלי בנושא סוג ועובי הזגוג. כל הפרטים והמחברים לפי מפרט קליק, אם לא צויין אחרת. הקבלן המבצע יעביר תוכנית מפורטת של הפריט לאישור האדריכל.

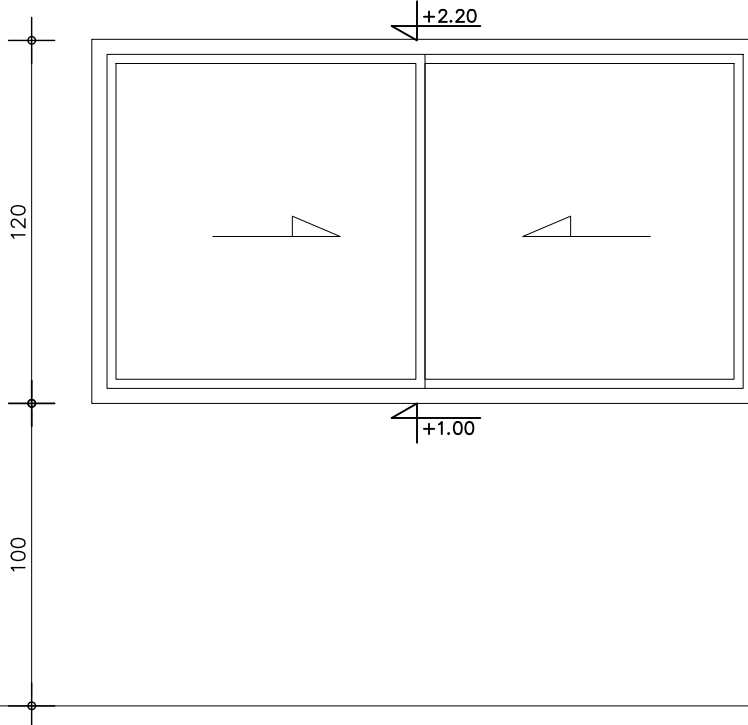
אלומיניום



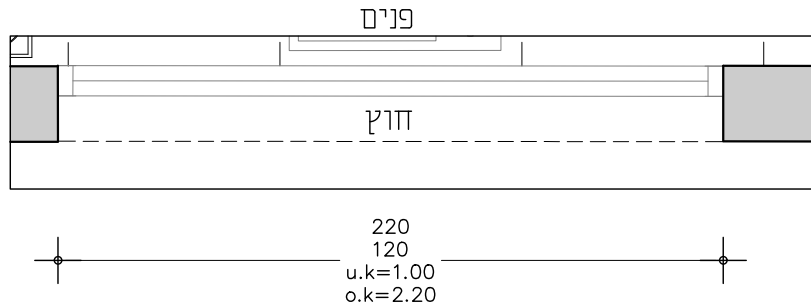
הערה: המבצע יעביר פרטי ביצוע מפורטים לאישור האדריכל לאחר מדידת הפתח באתר

המבצע אחראי למידות ולהתאמתן במקום. בכל מקרה של ספק יש לפנות ישירות אל משרד האדריכל. אין למדוד בשרטוט. חומרי-גמר ואביזרי-פרזול יורכבו בבנין רק לאחר אישור דוגמא ע"י האדריכל.

חזית



תוכנית



קני"ם 1:25

תאריך
20/Apr/2023

תאריך שינוי

כמות 1

מידה 220/120

מיקום

מטבחון

תאור

חלון אלומיניום הזזה דו כנפי
קליל 1700
שריפלקס עקוף
גליף פנימי

לעיון

סטנדרטים עפ"י הנחיות יצרן הפרופילים לסוג ודגם חלון\דלת זה.

כל אביזרי הפרזול אורגינלים של החברה.

כל אביזרי הפרזול אורגינלים של החברה.

שריפלקס בידודית עקופה

צביעה תעשיתית במפעל בגוון עפ"י בחירת האדריכל.

העבודה כפופה לרשום במפרט הכללי לעבודות בנין (האוגדן הכחול) והמפרט המיוחד המצ"ב ולדרישות התקן הישראלי בנושא סוג ועובי הזוג. כל הפרטים והמחברים לפי מפרט קליל, אם לא צויין אחרת. הקבלן המבצע יעביר תוכנית מפורטת של הפריט לאישור האדריכל.

פירזול

צירים

מנעול

ידית

זכוכית

גמר

הערות

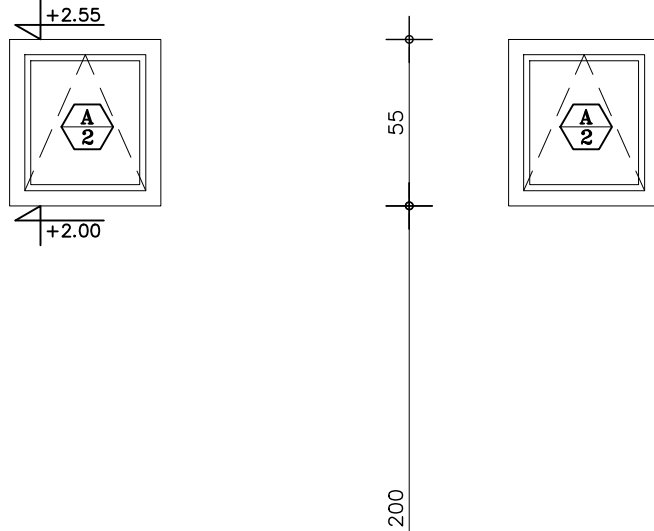
אלומיניום



הערה: המבצע יעביר פרטי ביצוע מפורטים לאישור האדריכל לאחר מדידת הפתח באתר

המבצע אחראי למידות ולהתאמתן במקום. בכל מקרה של ספק יש לפנות ישירות אל משרד האדריכל. אין למדוד בשרטוט. חומרי-גמר ואביזרי-פרזול יורכבו בבנין רק לאחר אישור דוגמא ע"י האדריכל.

חזית



הערה: עפ"י חלונות קיימים

תוכנית



קני"ם 1:25

תאריך

20/Apr/2023

תאריך שינוי

כמות 2

מידה 50/55

מיקום

שירותים

תאור

חלון אלומיניום קיפ קליל 4300 רשת קבועה ניתנת לפרוק בקו קיר פנימי כולל הלבשות תוספת מוט לפתיחה

לעיון

סטנדרטים עפ"י הנחיות יצרן הפרופילים לסוג ודגם חלון\דלת זה.

כל אביזרי הפרזול אורגינלים של החברה.

כל אביזרי הפרזול אורגינלים של החברה.

שריפלוקס בידודית עקופה מריפלוקס חלבית

צביעה תעשיתית במפעל בגוון עפ"י בחירת האדריכל.

העבודה כפופה לרשום במפרט הכללי לעבודות בנין (האוגדן הכחול) והמפרט המיוחד המצ"ב ולדרישות התקן הישראלי בנושא סוג ועובי הזגוג. כל הפרטים והמחברים לפי מפרט קליל, אם לא צויין אחרת. הקבלן המבצע יעביר תוכנית מפורטת של הפריט לאישור האדריכל.

פירוול צירים

מנעול

ידית

זכוכית

גמר

הערות

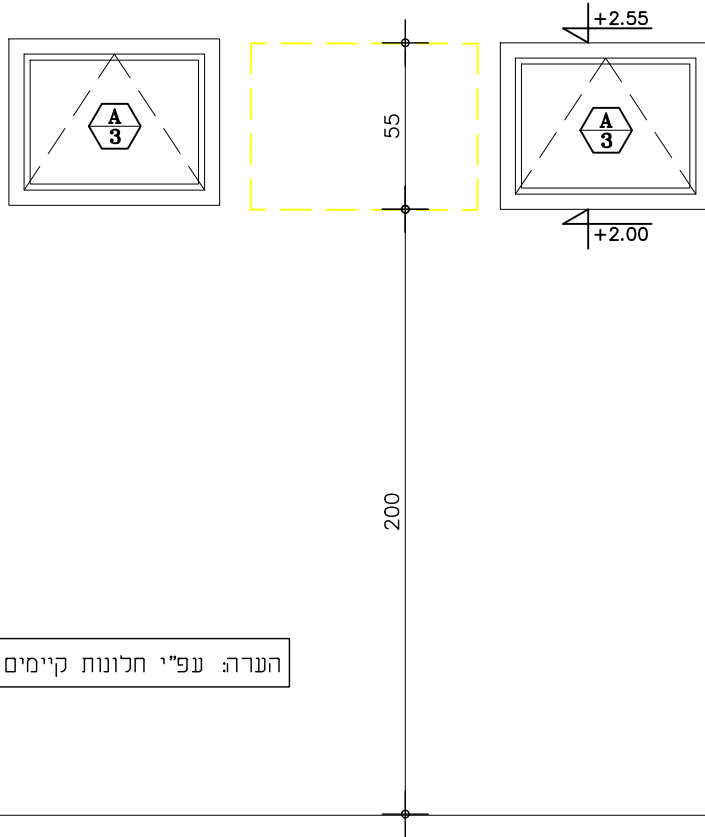
אלומיניום



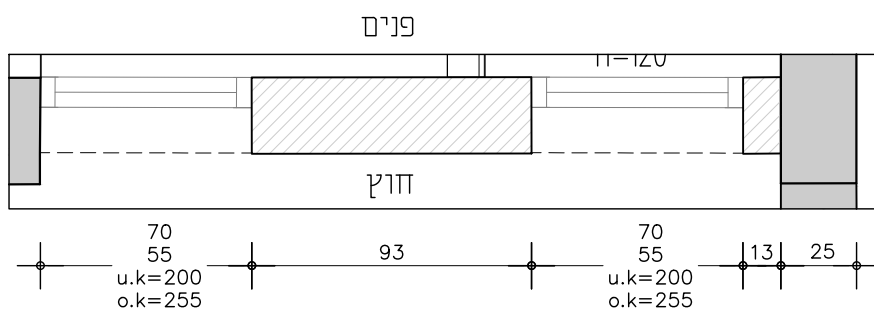
הערה: המבצע יעביר פרטי ביצוע מפורטים לאישור האדריכל לאחר מדידת הפתח באתר

המבצע אחראי למידות ולהתאמתן במקום. בכל מקרה של ספק יש לפנות ישירות אל משרד האדריכל. אין למדוד בשרטוט. חומרי-גמר ואביזרי-פרזול יורכבו בבנין רק לאחר אישור דוגמא ע"י האדריכל.

חזית



תוכנית



קני"מ 1:25

תאריך

20/Apr/2023

תאריך שינוי

כמות 2

מידה 70/55

מיקום

שירותים

תאור

חלון אלומיניום פתיחת קיפ
קליל 4300.
רשת קבועה ניתנת לפרוק
בקו קיר פנימי כולל הלבשות
תוספת מוט לפתיחה

לעיון

סטנדרטים עפ"י הנחיות יצרן הפרופילים לסוג ודגם חלון\דלת זה.

כל אביזרי הפרזול אורגינלים של החברה.

כל אביזרי הפרזול אורגינלים של החברה.

שריפלקס

צביעה תעשיתית במפעל בגוון עפ"י בחירת האדריכל.

העבודה כפופה לרשום במפרט הכללי לעבודות בנין (האוגדן הכחול) והמפרט המיוחד המצ"ב ולדרישות התקן הישראלי בנושא סוג ועובי הזגוג. כל הפרטים והמחברים לפי מפרט קליל, אם לא צויין אחרת. הקבלן המבצע יעביר תוכנית מפורטת של הפריט לאישור האדריכל.

פירוזול

צירים

מנעול

ידית

זכוכית

גמר

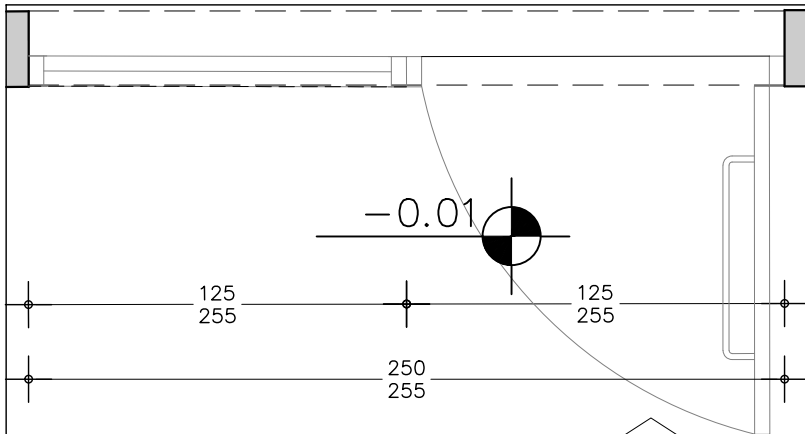
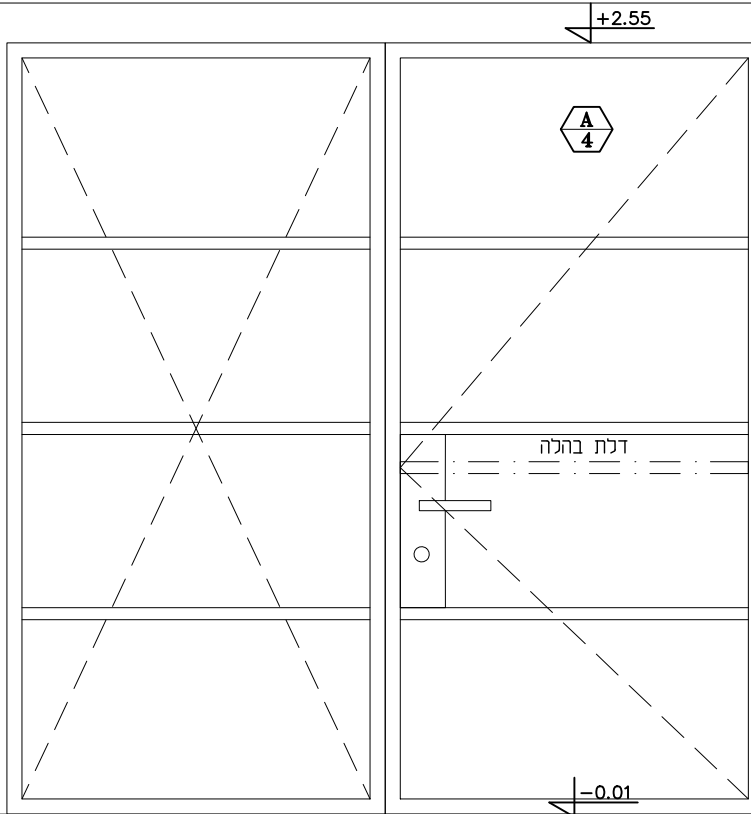
הערות

אלומיניום



הערה: המבצע יעביר פרטי ביצוע מפורטים לאישור האדריכל לאחר מדידת הפתח באתר

המבצע אחראי למידות ולהתאמתן במקום. בכל מקרה של ספק יש לפנות ישירות אל משרד האדריכל. אין למדוד בשרטוט. חומרי-גמר ואביזרי-פרזול יורכבו בבנין רק לאחר אישור דוגמא ע"י האדריכל.



קנ"מ 1:25

תאריך
20/Apr/2023

תאריך שינוי

כמות 1

מידה 250/255

מיקום
כניסה ראשית
חזית צפונית

תאור

מערכת אלומיניום המורכבת מדופן קבועה ודלת בפתיחה צרית. עבור הדלת - מחזיר שמן ומנעול רבי בריחי.
ידית בהלה מסוג TOUCH בחלקה הפנימי של הדלת.
ידית מגוף לבחירת האדריכל בחלקה החיצוני של הדלת.
כיוון פתיחה לפי תכנית.
כדוגמת פרופיל קליל 5 5500 או ש"ע.

לעיון

סטנדרטים עפ"י הנחיות יצרן הפרופילים לסוג ודגם חלון\דלת זה.

כל אביזרי הפרזול אורגינלים של החברה.

כל אביזרי הפרזול אורגינלים של החברה.

זכוכית שקופה רבודה ומחוסמת ע"פ תקן.

צביעה תעשיתית במפעל בגוון עפ"י בחירת האדריכל.

פירזול	צירים
	מנעול
	ידית

זכוכית

גמר

הערות

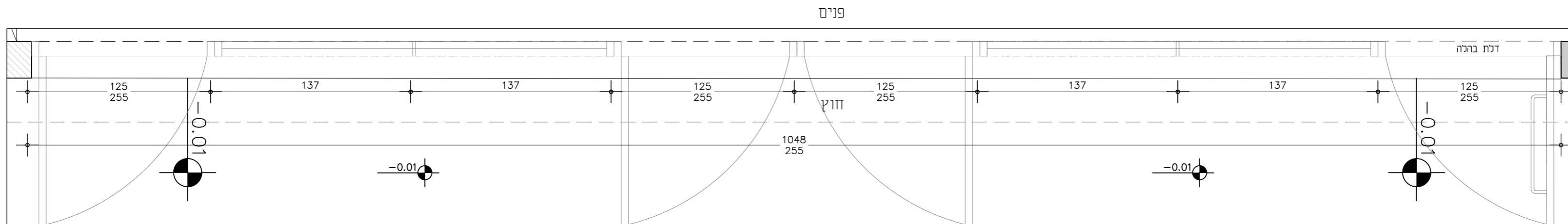
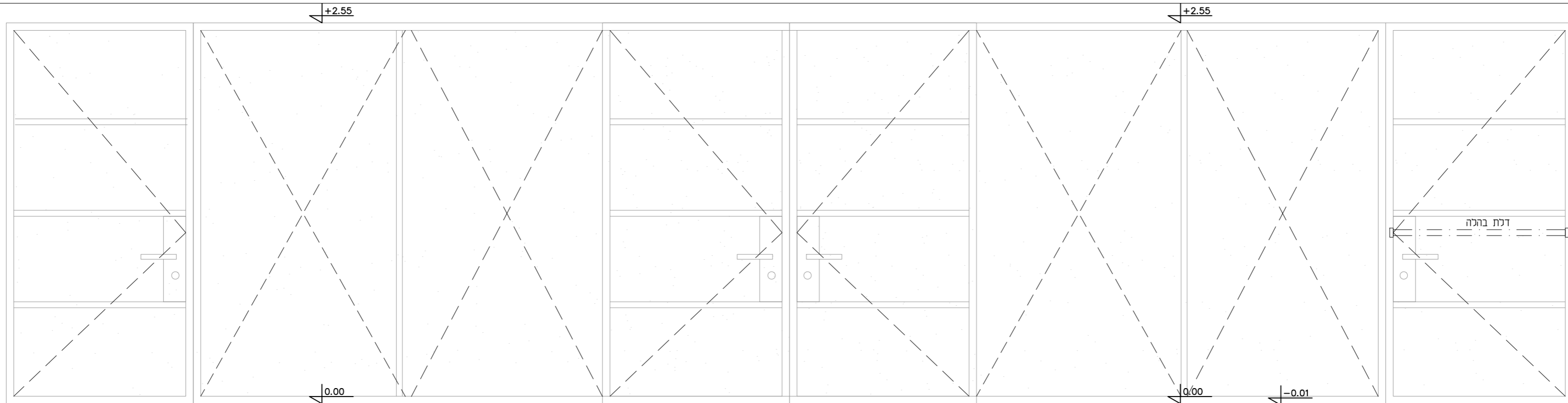
העבודה כפופה לרשום במפרט הכללי לעבודות בנין (האוגדן הכחול) והמפרט המיוחד המצ"ב וכדרישות התקן הישראלי בנושא סוג ועובי הזגוג. כל הפרטים והמחברים לפי מפרט קליל, אם לא צויין אחרת. הקבלו המבצע יעביר תוכנית מפורטת של הפריט לאישור האדריכל.

אלומיניום



המבצע אחראי למידות ולהתאמתן במקום. בכל מקרה של ספק יש לפנות ישירות אל משרד האדריכל. אין למודד בשרטוט. חומרי-גמר ואביזרי-פרזול יורכבו בבנין רק לאחר אישור דוגמא ע"י האדריכל.

הערה: המבצע יעביר פרטי ביצוע מפורטים לאישור האדריכל באחר מדידת הפתח באתר



קני"ס 1:25

תאריך
20/Apr/2023

תאריך שינוי

כמות 1
מידה עפ"י תוכנית

מיקום
חזית לרוחבה

תאור

מערכת אלומיניום המורכבת וחלקים קבועים ודלתות בפתיחה צידית. עבור הדלתות - מחזיר שמן ומנעול רבי בריח. ידית בהלה מסוג push בחלקה הפנימי של הדלת. רק בדלתות המסומנות בתוכנית ידית מנוף לבחירת האדריכל בחלקה החיצוני של הדלת. כיוון פתיחה לפי תכנית. כדוגמת פרופיל קליל 5500 או ש"ע.

לעיון

פירוול צירים
מנועל ידית

סטנדרטים עפ"י הנחיות יצרו הפרופילים כסוג ודגם חלוץ/דלת זה.

כל אביזרי הפרוזל אורגנילים של החברה.

כל אביזרי הפרוזל אורגנילים של החברה.

זכוכית

זכוכית שקופה רבודה ומחוסמת ע"פ תקו.

גמר

צביעה תעשיתית במפעל בגוון עפ"י בחירת האדריכל.

הערות

העבודה כופה לרשום במפרט הנכלי לעבודות בנין (האגוד הנחול) והמפרט המיוחד המצ"ב וכדרישות התקן הישראלי בנושא סוג ועובי הזגוג. כל הפרטים והמחברים לפי מפרט קליל, אם לא צויין אחרת. הקבלו המבצע יעביר תוכנית מפורטת של הפרטים לאישור האדריכל.

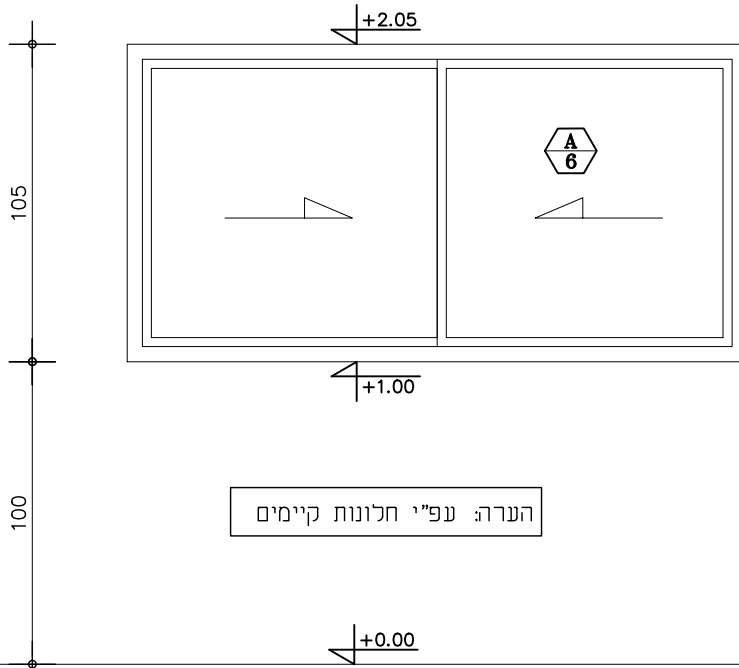
אלומיניום



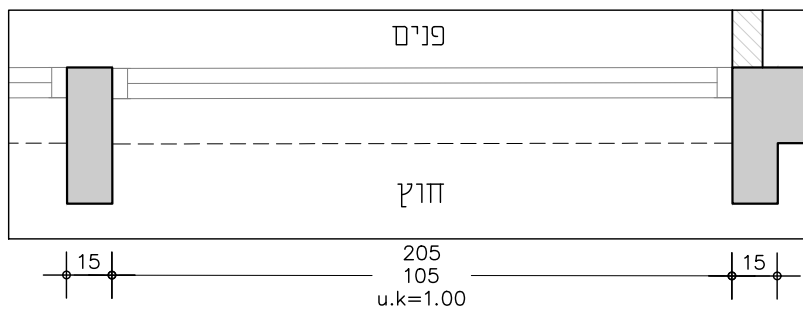
הערה: המבצע יעביר פרטי ביצוע מפורטים לאישור האדריכל לאחר מדידת הפתח באתר

המבצע אחראי למידות ולהתאמתן במקום. בכל מקרה של ספק יש לפנות ישירות אל משרד האדריכל. אין למדוד בשרטוט. חומרי-גמר ואביזרי-פרזול יורכבו בבנין רק לאחר אישור דוגמא ע"י האדריכל.

חזית



תוכנית



קני"ם 1:25

תאריך

20/Apr/2023

תאריך שינוי

כמות 4

מידה 205/105

מיקום

אולם חזית מזרחית

תאור

חלון אלומיניום הזזה דו כנפי קליל 1700 שריפלקס עקוף בקו קיר פנימי כולל הלבשות

לעיון

סטנדרטים עפ"י הנחיות יצרן הפרופילים לסוג ודגם חלון\דלת זה.

פירוץ צירים

כל אביזרי הפרזול אורגינלים של החברה.

מנעול

כל אביזרי הפרזול אורגינלים של החברה.

ידית

שריפלקס עקוף

זכוכית

צביעה תעשיתית במפעל בגוון עפ"י בחירת האדריכל.

גמר

העבודה כפופה לרשום במפרט הכללי לעבודות בנין (האוגדן הכחול) והמפרט המיוחד המצ"ב ולדרישות התקן הישראלי בנושא סוג ועובי הזוג. כל הפרטים והמחברים לפי מפרט קליל, אם לא צויין אחרת. הקבלן המבצע יעביר תוכנית מפורטת של הפריט לאישור האדריכל.

הערות

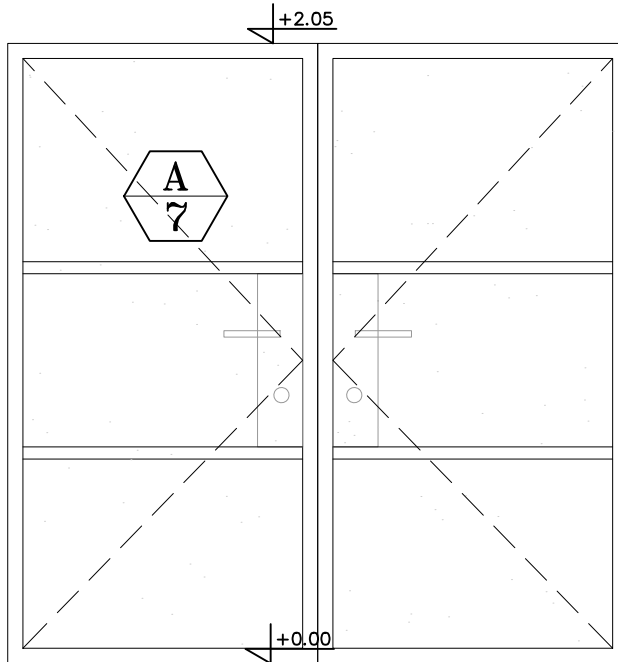
אלומיניום



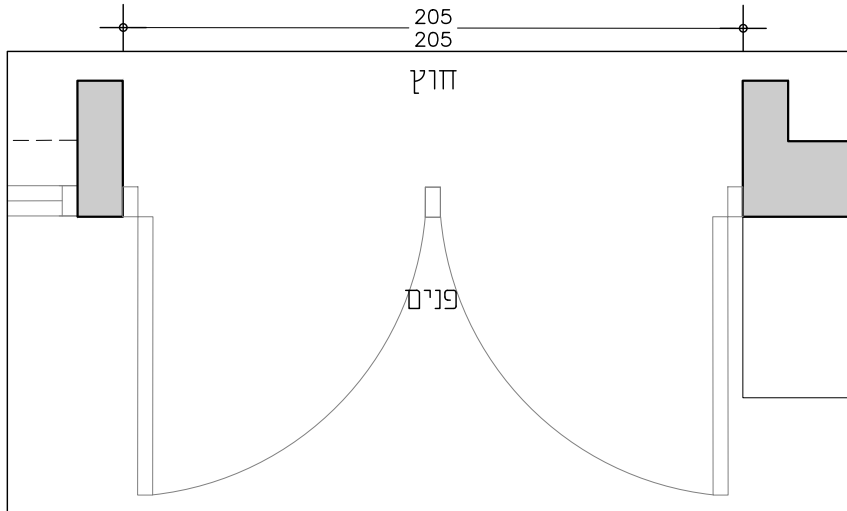
הערה: המבצע יעביר פרטי ביצוע מפורטים לאישור האדריכל לאחר מדידת הפתח באתר

המבצע אחראי למידות ולהתאמתן במקום. בכל מקרה של ספק יש לפנות ישירות אל משרד האדריכל. אין למדוד בשרטוט. חומרי-גמר ואביזרי-פרזול יורכבו בבנין רק לאחר אישור דוגמא ע"י האדריכל.

חזית



תוכנית



קנימ 1:25

תאריך

20/Apr/2023

תאריך שינוי

כמות 4

מידה 205/105

מיקום

אולם חזית מזרחית

תאור

מערכת אלומיניום המורכבת משתי דלתות בפתיחה צרית. עבור הדלת - מחזיר שמן ומנעול רבי בריחי. ידית מנוף לבחירת האדריכל בחלקה החיצוני של הדלת. כיוון פתיחה לפי תכנית. כדוגמת פרופיל קליל D 5500 או ש"ע.

לעיון

סטנדרטים עפ"י הנחיות יצרן הפרופילים לסוג ודגם חלון\דלת זה.

פירזול

כל אביזרי הפרזול אורגינלים של החברה.

צירים

כל אביזרי הפרזול אורגינלים של החברה.

מנעול

זכוכית שקופה רבודה ומחוסמת ע"פ תקן.

ידית

צביעה תעשיתית במפעל בגוון עפ"י בחירת האדריכל.

זכוכית

גמר

העבודה כפופה לרשום במפרט הכללי לעבודות בנין (האגודן הכחול) והמפרט המיוחד המצ"ב ולדרישות התקן הישראלי בנושא סוג ועובי הזגוג. כל הפרטים והמחברים לפי מפרט קליל, אם לא צויין אחרת. הקבלן המבצע יעביר תוכנית מפורטת של הפריט לאישור האדריכל.

הערות

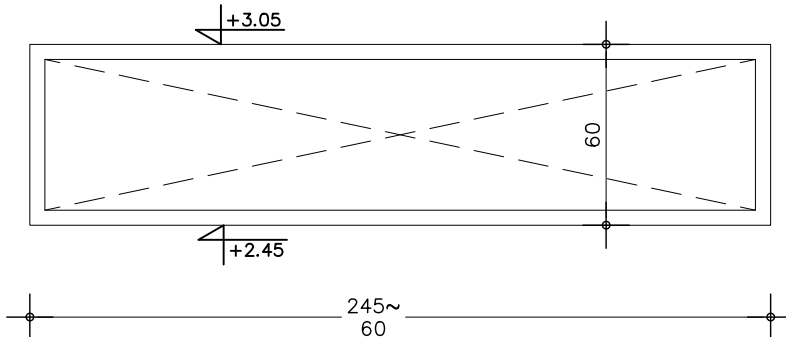
אלומיניום



הערה: המבצע יעביר פרטי ביצוע מפורטים לאישור האדריכל לאחר מדידת הפתח באתר

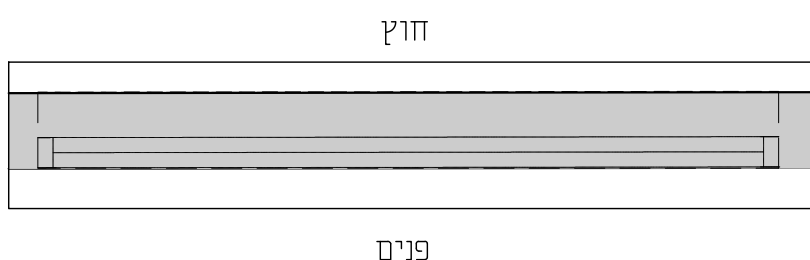
המבצע אחראי למידות ולהתאמתן במקום. בכל מקרה של ספק יש לפנות ישירות אל משרד האדריכל. אין למדוד בשרטוט. חומרי-גמר ואביזרי-פרזול יורכבו בבנין רק לאחר אישור דוגמא ע"י האדריכל.

חזית



פדוק סגירת חלונות קיימים והחלפתם לחלון חדשים קבועים מידות עפ"י קיים בשטח

תוכנית



קני"מ 1:25

תאריך

20/Apr/2023

תאריך שינוי

כמות 3

מידה עפ"י קיים

מיקום חלונות עליונים חזית דרומית

תאור

חלונות עליונים קבועים קליל 4300 בקו קיר פנימי כולל הלבשות

לעיון

פירזול	צירים
	מנעול
	ידית

זכוכית

גמר

הערות

העבודה כפופה לרשום במפרט הכללי לעבודות בנין (האוגדן הכחול) והמפרט המיוחד המצ"ב ולדרישות התקן הישראלי בנושא סוג ועובי הזגוג. כל הפרטים והמחברים לפי מפרט קליל, אם לא צויין אחרת. הקבלן המבצע יעביר תוכנית מפורטת של הפריט לאישור האדריכל.

סטנדרטים עפ"י הנחיות יצרן הפרופילים לסוג ודגם חלון\דלת זה.

כל אביזרי הפרזול אורגינלים של החברה.

כל אביזרי הפרזול אורגינלים של החברה.

זכוכית שקופה רבודה ומחוסמת ע"פ תקן.

צביעה תעשיתית במפעל בגוון עפ"י בחירת האדריכל.

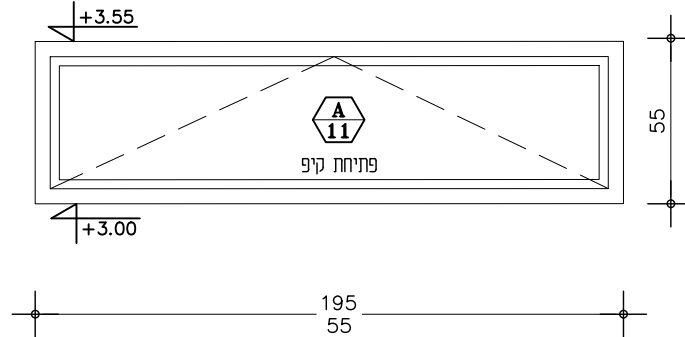
אלומיניום



הערה: המבצע יעביר פרטי ביצוע מפורטים לאישור האדריכל לאחר מדידת הפתח באתר

המבצע אחראי למידות ולהתאמתן במקום. בכל מקרה של ספק יש לפנות ישירות אל משרד האדריכל. אין למדוד בשרטוט. חומרי-גמר ואביזרי-פרזול יורכבו בבנין רק לאחר אישור דוגמא ע"י האדריכל.

חזית



גובה עפ"י קיים בשטח
מידות עפ"י חזית (התאמה לתוכנית פנים ולחזית)

תוכנית

קנימ 1:25

תאריך

20/Apr/2023

תאריך שינוי

כמות 2

מידה 195/55

מיקום חלונות עליונים
חזית כניסה (צפונית)
שרותי נכים וחדר חשמל

ראה חזית

תאור

חלון אלומיניום פתיחת קיפ
קליל 4300
רשת קבועה ניתנת לפרוק
בקו קיר פנימי כולל הלבשות
תוספת מוש לפתיחה

לעיון

פירזול

צירים

סטנדרטים עפ"י הנחיות יצרן הפרופילים לסוג ודגם חלון\דלת זה.

מנעול

כל אביזרי הפרזול אורגינלים של החברה.

ידית

כל אביזרי הפרזול אורגינלים של החברה.

זכוכית

זכוכית שקופה רבודה ומחוסמת ע"פ תקן.

גמר

צביעה תעשיתית במפעל בגוון עפ"י בחירת האדריכל.

הערות

העבודה כפופה לרשום במפרט הכללי לעבודות בנין (האוגדן הכחול) והמפרט המיוחד המצ"ב ולדרישות התקן הישראלי בנושא סוג ועובי הזגוג. כל הפרטים והמחברים לפי מפרט קליל, אם לא צויין אחרת. הקבנן המבצע יעביר תוכנית מפורטת של הפריט לאישור האדריכל.

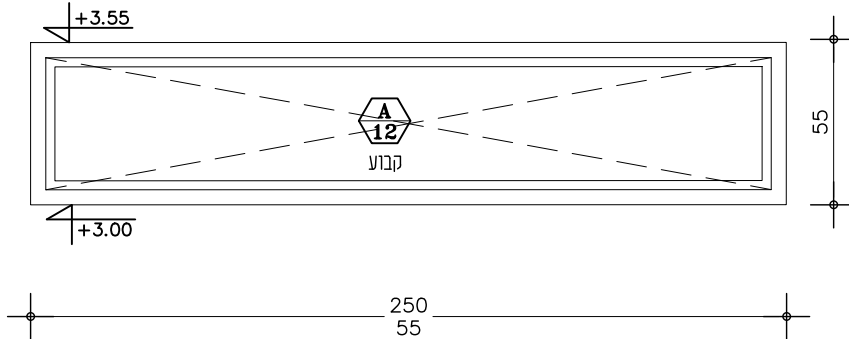
אלומיניום



הערה: המבצע יעביר פרטי ביצוע מפורטים לאישור האדריכל לאחר מדידת הפתח באתר

המבצע אחראי למידות ולהתאמתן במקום. בכל מקרה של ספק יש לפנות ישירות אל משרד האדריכל. אין למדוד בשרטוט. חומרי-גמר ואביזרי-פרזול יורכבו בבנין רק לאחר אישור דוגמא ע"י האדריכל.

חזית



גובה עפ"י קיים בשטח
מידות עפ"י חזית (התאמה לתוכנית פנים ולחזית)

תוכנית

ראה חזית

קני"מ 1:25

תאריך

20/Apr/2023

תאריך שינוי

כמות 1

מידה 195/55

מיקום חלון עליון
מעל דלת כניסה
וברזחב שלה.

תאור

חלון עליון קבוע
קליל 4300
בקו קיר פנימי כולל הלבשות

לעיון

פירזול

צירים

מנעול

ידית

סטנדרטים עפ"י הנחיות יצרן הפרופילים לסוג ודגם חלון\דלת זה.

כל אביזרי הפרזול אורגינלים של החברה.

כל אביזרי הפרזול אורגינלים של החברה.

זכוכית שקופה רבודה ומחוסמת ע"פ תקן.

צביעה תעשיתית במפעל בגוון עפ"י בחירת האדריכל.

זכוכית

גמר

הערות

העבודה כפופה לרשום במפרט הכללי לעבודות בנין (האוגדן הכחול) והמפרט המיוחד המצ"ב ולדרישות התקן הישראלי בנושא סוג ועובי הזגוג. כל הפרטים והמחברים לפי מפרט קליל, אם לא צויין אחרת. הקבלן המבצע יעביר תוכנית מפורטת של הפריט לאישור האדריכל.

הערה: המבצע יעביר פרטי ביצוע
מפורטים לאישור האדריכל
באחר מדידת הפתח באתר

המבצע אחראי למידות ולהתאמתן במקום. בכל מקרה של ספק יש
לפנות ישירות אל משרד האדריכל. אין למדוד בשרטוט. חומרי- גמר
ואביזרי-פרזול יורכבו בבנין רק לאחר אישור דוגמא ע"י האדריכל.

נגרות

דלתות

רשימת דלתות נגרות
שיפוץ בית העם
מבקיעים

קני"ם 1:25

תאריך

20/Apr/2023

תאריך שינוי

כמות

מידה

מיקום

תאור

לעיון

סטנדרטים עפ"י הנחיות יצרן הפרופילים לסוג ודגם חלון\דלת זה.

צירים

פירזול

כל אביזרי הפרזול אורגינלים של החברה.

מנעול

כל אביזרי הפרזול אורגינלים של החברה.

ידית

זכוכית

צביעה תעשיתית במפעל בגוון עפ"י בחירת האדריכל.

גמר

העבודה כפופה לרשום במפרט הכללי לעבודות בנין (האוגדן הכחול) והמפרט המיוחד המצ"ב ולדרישות התקן הישראלי
בנושא סוג ועובי הזגוג. כל הפרטים והמחברים לפי מפרט קל"י, אם לא צויין אחרת.
הקבלן המבצע יעביר תוכנית מפורטת של הפריט לאישור האדריכל.

הערות

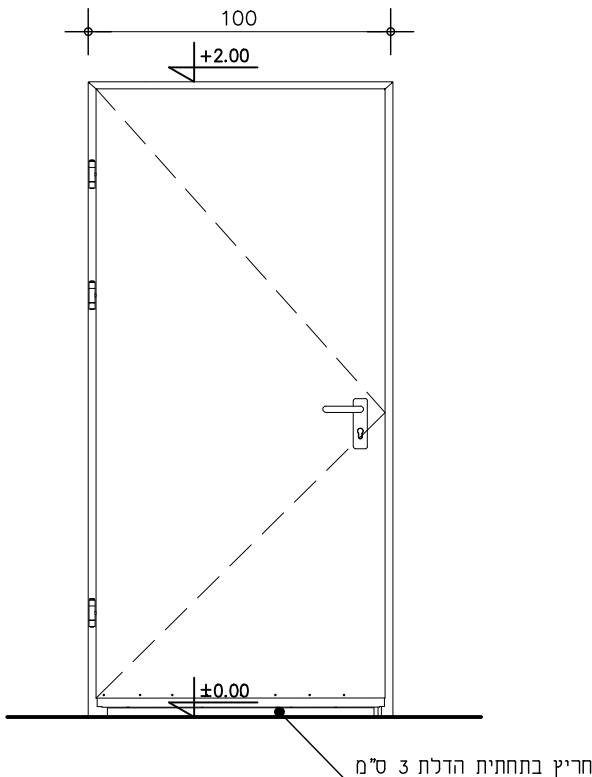
הערה: המבצע יעביר פרטי ביצוע מפורטים לאישור האדריכל ג'אחר מדידת הפתח באתר

המבצע אחראי למידות ולהתאמתן במקום. בכל מקרה של ספק יש לפנות ישירות אל משרד האדריכל. אין למדוד בשרטוט. חומרי-גמר ואביזרי-פרזול יורכבו בבנין רק לאחר אישור דוגמא ע"י האדריכל.

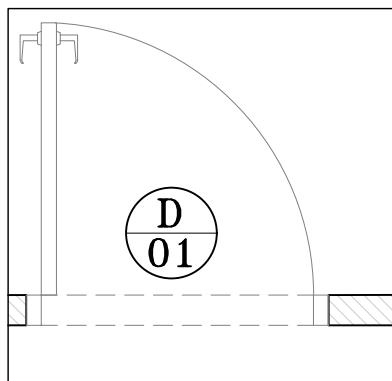
נגרות



חזית



תוכנית



קנימ	1:25
תאריך	20/Apr/2023
תאריך שינוי	
כמות	2
מידה	100x210
סיקום	מטבח וחדר צוות

דלת עץ חד כנפית. מסוגנת דגם A אקוסטית 3008 כולל אטמור ואטם של חברת "שהרבני" או ש"ע. כולל מעצור דלת. משקוף פלדה מחוזק לקיר (עובי המשקוף טיח+10). כיוון פתיחה עפ"י התכנית.

תאור

לביצוע

פירזול	צירים	3 צירים מטיביים.
	מנעול	צילינדר עם מפתח מאסטר.
	ידית	מנוף.
זכוכית		צוהרון
גמר		ראה רשימת גמרים.

הערות
העבודה כפופה לרשום במפרט הכללי לעבודות בנין (האוגדן הכחול) והמפרט המיוחד המצ"ב ולדרישות התקן הישראלי בנושא סוג ועובי הזגוג. כל הפרטים והמחברים לפי מפרט קליק, אם לא צויין אחרת. הקבלן המבצע יעביר תוכנית מפורטת של הפריט לאישור האדריכל.

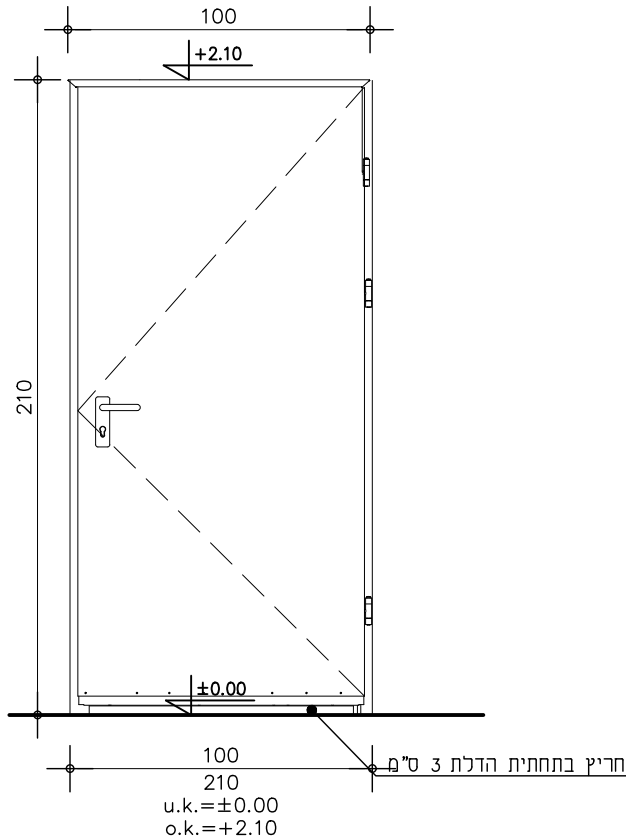
הערה: המבצע יעביר פרטי ביצוע מפורטים לאישור האדריכל ג'אחר מדידת הפתח באתר

המבצע אחראי למידות ולהתאמתן במקום. בכל מקרה של ספק יש לפנות ישירות אל משרד האדריכל. אין למדוד בשרטוט. חומרי-גמר ואביזרי-פרזול יורכבו בבנין רק לאחר אישור דוגמא ע"י האדריכל.

נגרות

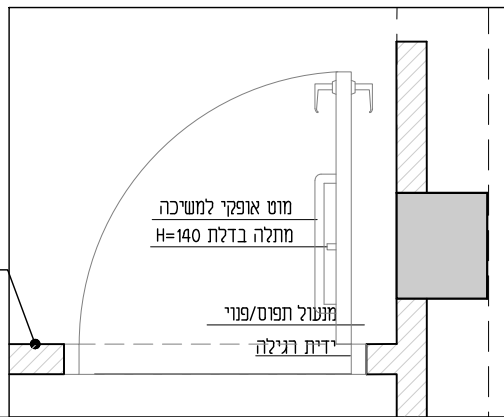


חזית



עובי קיר לפי תכנית

תוכנית



קני"מ	1:25
תאריך	20/Apr/2023
תאריך שינוי	
כמות	1
מידה	100x210
מיקום	שרותי נכים

תאור

דלת עץ חד כנפית. מסוגנת דגם A אקוסטית 300B כולל אטמור ואטם של חברת "שהרבני" או ש"ע. כולל מעצור דלת. משקוף פלדה מחוזק לקיר (עובי המשקוף טיח+10). כיוון פתיחה החוצה, עפ"י התכנית. מוט אופקי ומתלה בפנים התא, עפ"י יועץ נגישות.

לביצוע

פירזול	צירים	3 צירים מטיביים.
	מנועול	מנועול תפוס פנוי
	ידית	מנוף.
זכוכית		צוהרון
גמר		ראה רשימת גמרים.

העבודה כפופה לרשום במפרט הכללי לעבודות בנין (האוגדן הכחול) והמפרט המיוחד המצ"ב ולדרישות התקן הישראלי בנושא סוג ועובי הזגוג. כל הפרטים והמחברים לפי מפרט קליני, אם לא צויין אחרת. הקבלן המבצע יעביר תוכנית מפורטת של הפריט לאישור האדריכל.



הערה: המבצע יעביר פרטי ביצוע מפורטים לאישור האדריכל לאחר מדידת הפתח באתר

המבצע אחראי למידות ולהתאמתן במקום. בכל מקרה של ספק יש לפנות ישירות אל משרד האדריכל. אין למדוד בשרטוט. חומרי-גמר ואביזרי-פרזול יורכבו בבנין רק לאחר אישור דוגמא ע"י האדריכל.

רשימת מסגרות שיפוץ בית העם מבקיעים

קנימ 1:25

תאריך

20/Apr/2023

תאריך שינוי

כמות

מידה

מיקום

תאור

לעיון

פירזול צירים

מנעול

ידית

זכוכית

גמר

הערות

סטנדרטים עפ"י הנחיות יצרן הפרופילים לסוג ודגם חלון\דלת זה.

כל אביזרי הפרזול אורגינלים של החברה.

כל אביזרי הפרזול אורגינלים של החברה.

צביעה תעשיתית במפעל בגוון עפ"י בחירת האדריכל.

העבודה כפופה לרשום במפרט הכללי לעבודות בנין (האוגדן הכחול) והמפרט המיוחד המצ"ב ולדרישות התקן הישראלי בנושא סוג ועובי הזגוג. כל הפרטים והמחברים לפי מפרט קליל, אם לא צויין אחרת. הקבלן המבצע יעביר תוכנית מפורטת של הפריט לאישור האדריכל.

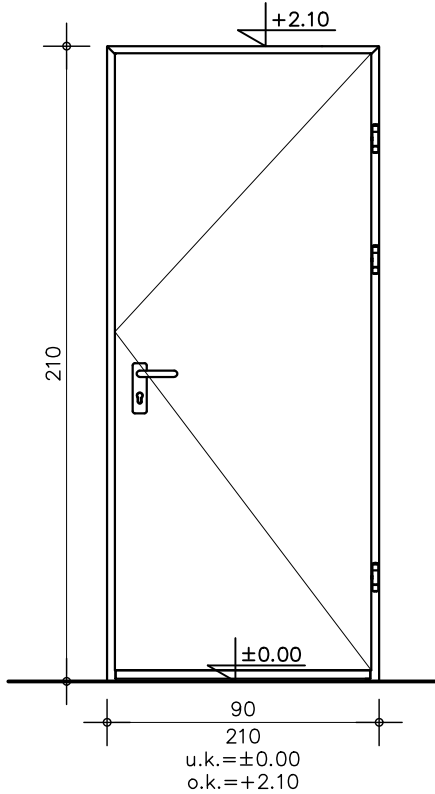
מסגרות

M
1

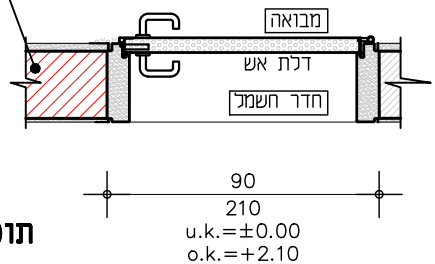
הערה: המבצע יעביר פרטי ביצוע מפורטים לאישור האדריכל ג'אחר מדידת הפתח באתר

המבצע אחראי למידות ולהתאמתן במקום. בכל מקרה של ספק יש לפנות ישירות אל משרד האדריכל. אין למדוד בשרטוט. חומרי-גמר ואביזרי-פרזול יורכבו בבנין רק לאחר אישור דוגמא ע"י האדריכל.

חזית

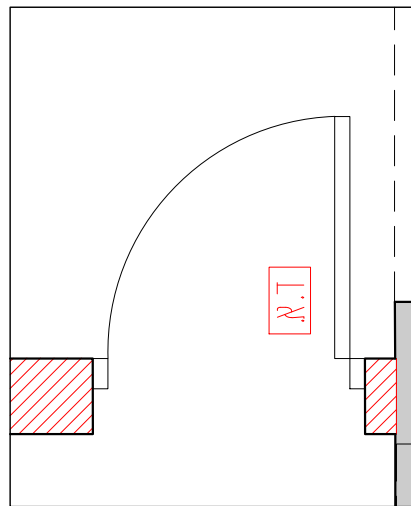


עובי קיר לפי תכנית קיר אש



תוכנית

חיתך



קני"מ 1:25

תאריך

20/Apr/2023

תאריך שינוי

כמות 1

מידה 90x210

מיקום

חדר חשמל

תאור

דלת חד כנפית מפח מגולוון, א.ד. 30x30 ע"פ הנחיות י. בטיחות. משקוף פלדה מחוזק לקיר בעובי קיר+טיח ע"פ תכנית אדריכלית. הכנף מורכבת משני לוחות פלדה בעובי 1.50 מ"מ מגולוונים עם מילוי צמר סלעים. כולל מחזיר שמו, פס תופח בהיקף הדלת, מברשת תחתונה ומעצור דלת. משקוף פלדה מחוזק לקיר (עובי המשקוף טיח+10). כיוון פתיחה עפ"י התכנית.

לביצוע

פירזול צירים 3 צירים מטיביים.
מנעול רב בריחי.
ידית מנוף לבחירת האדריכל.

זכוכית

גמר

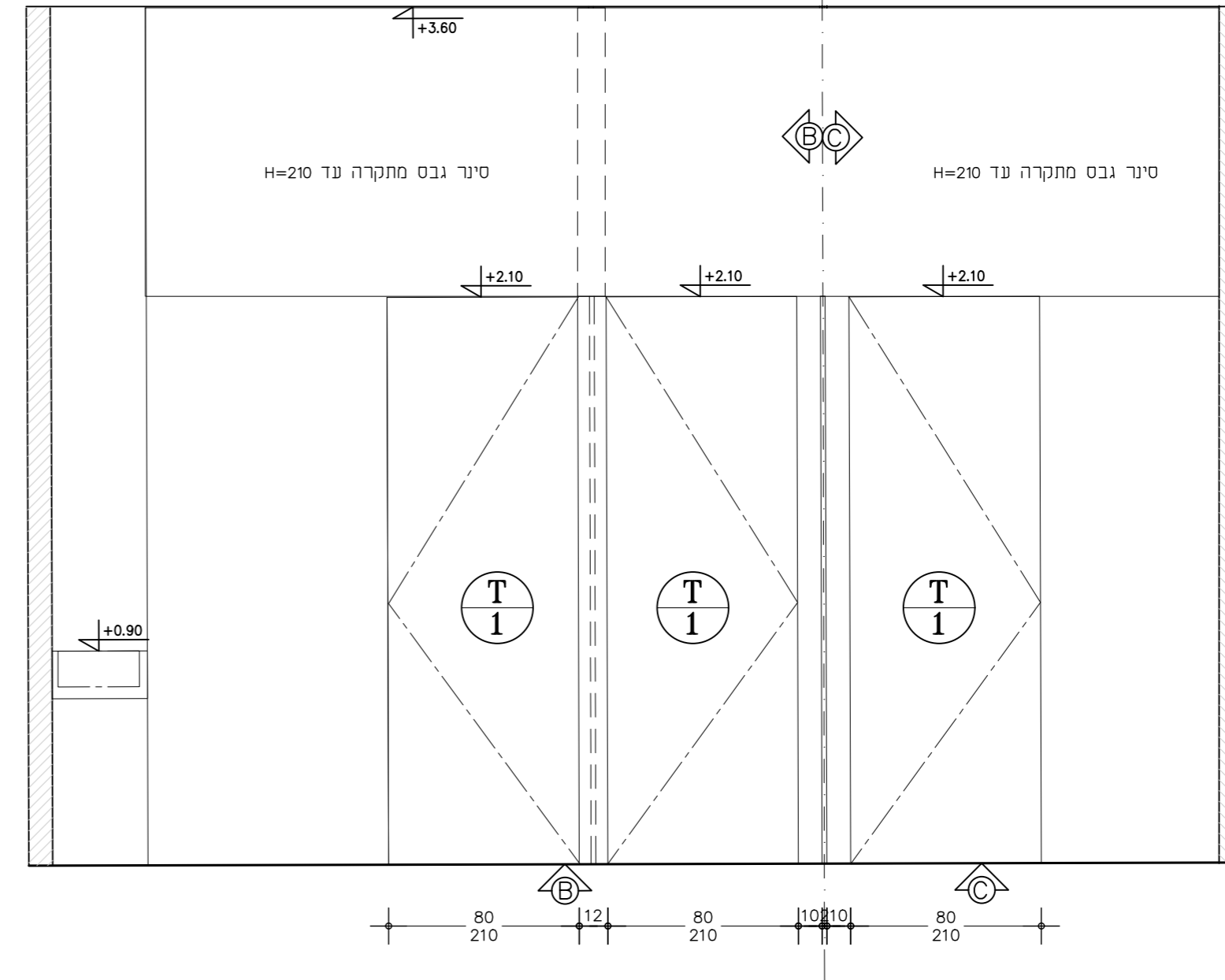
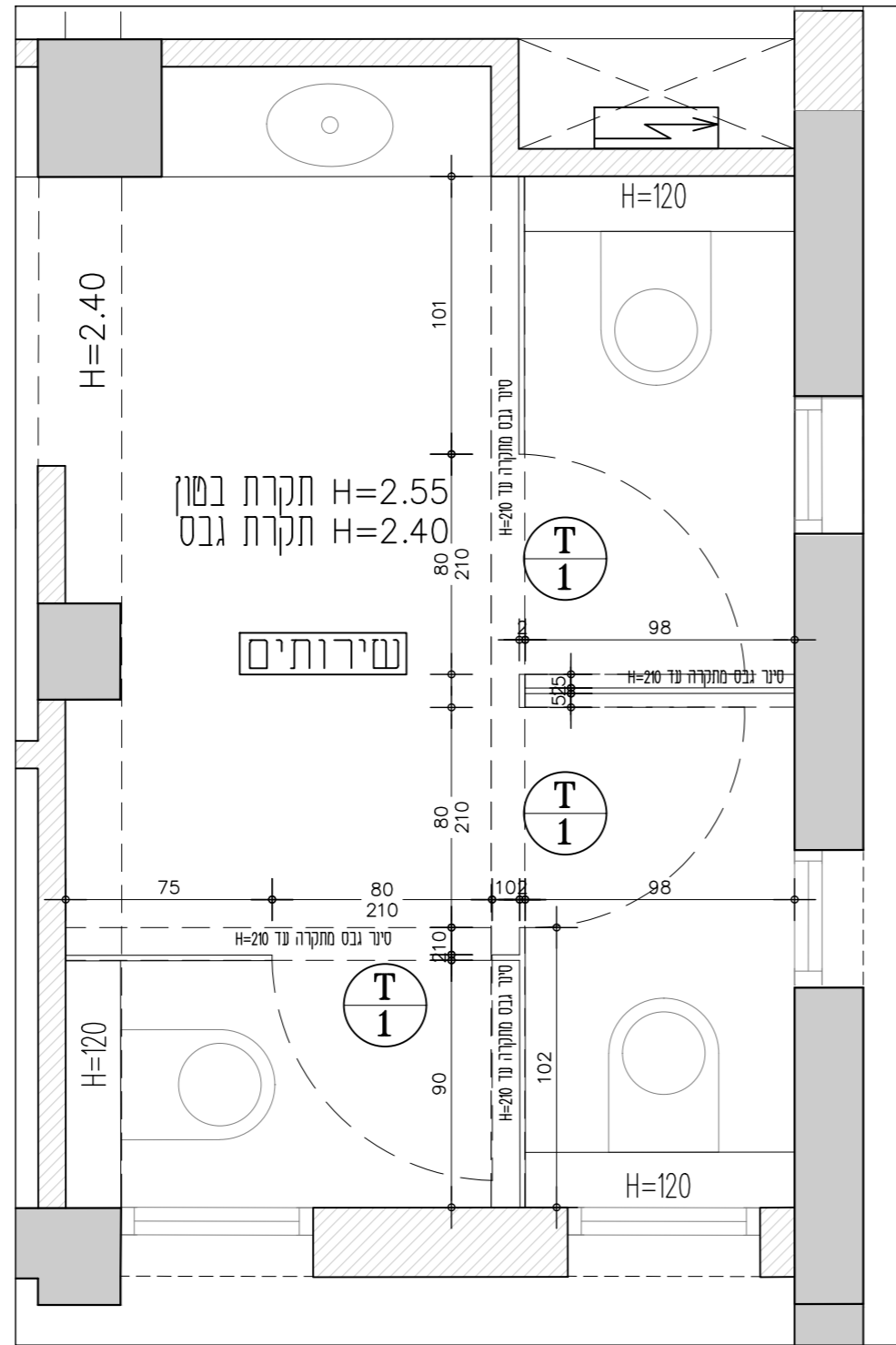
ציפוי PVC או צביעה בתנור לבחירת האדריכל. (בגוון הקיר)

הערות

העבודה כפופה לרשום במפרט הכללי לעבודות בנין (האגודן הכחול) והמפרט המיוחד המצ"ב ולדרישות התקן הישראלי בנושא סוג ועובי הזגוג. כל הפרטים והמחברים לפי מפרט קליני, אם לא צויין אחרת. הקבלן המבצע יעביר תוכנית מפורטת של הפריט לאישור האדריכל.

טרספה

המבצע אחראי למידות וניהאמתון במקום. בכל מקרה של ספק יש לפנות ישירות אל משרד האדריכל. אין למדוד בשרטוט. חומרי-גמר ואביזרי-פרוזן יורכבו בבנין רק לאחר אישור דוגמא ע"י האדריכל.



קנין 1:25

תאריך

20/Apr/2023

תאריך שינוי

כמות 1

מידה עפ"י תוכנית

מיקום שירותים

תאור

לעיון

פירוזל

צירים

מנעול

ידית

זכוכית

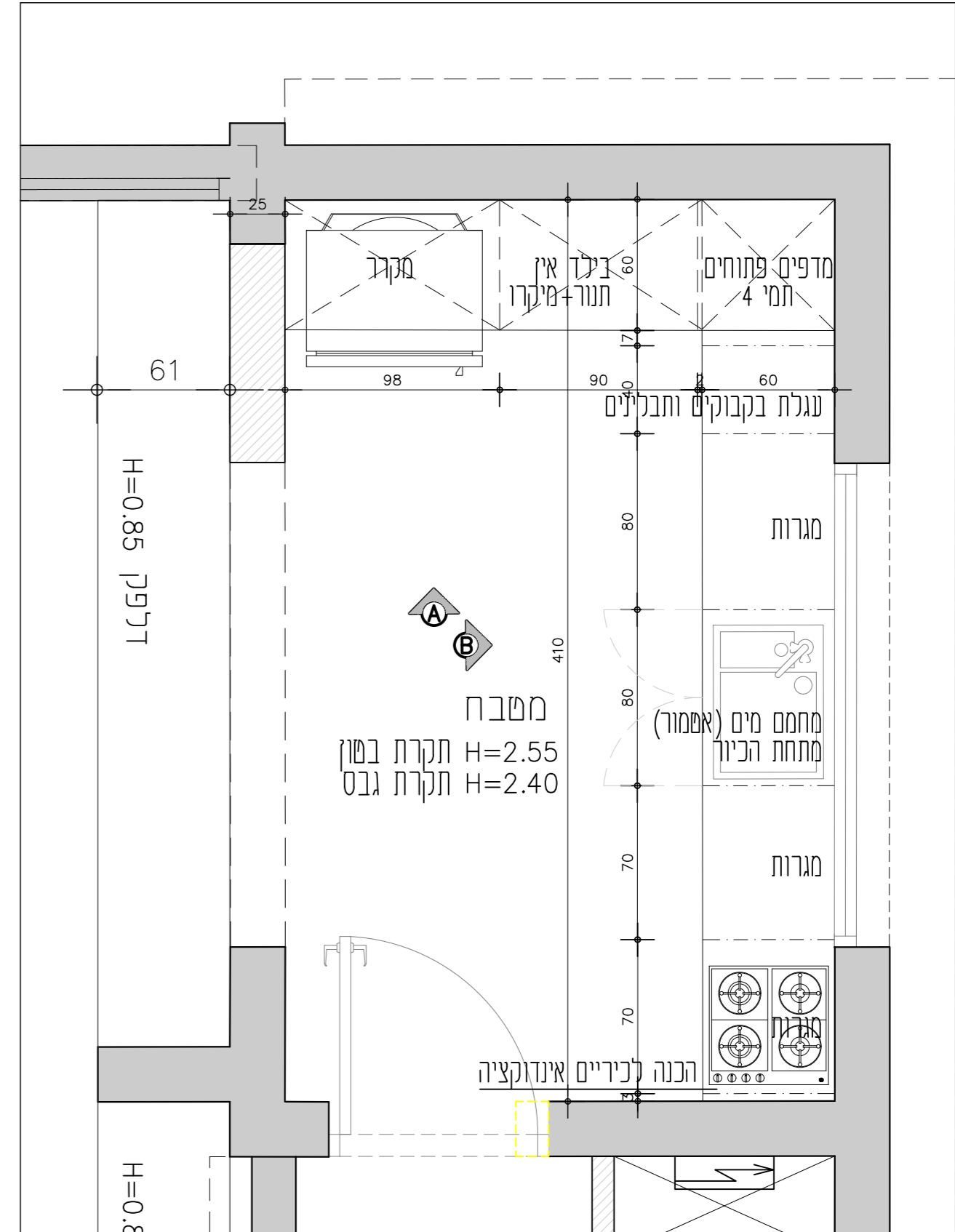
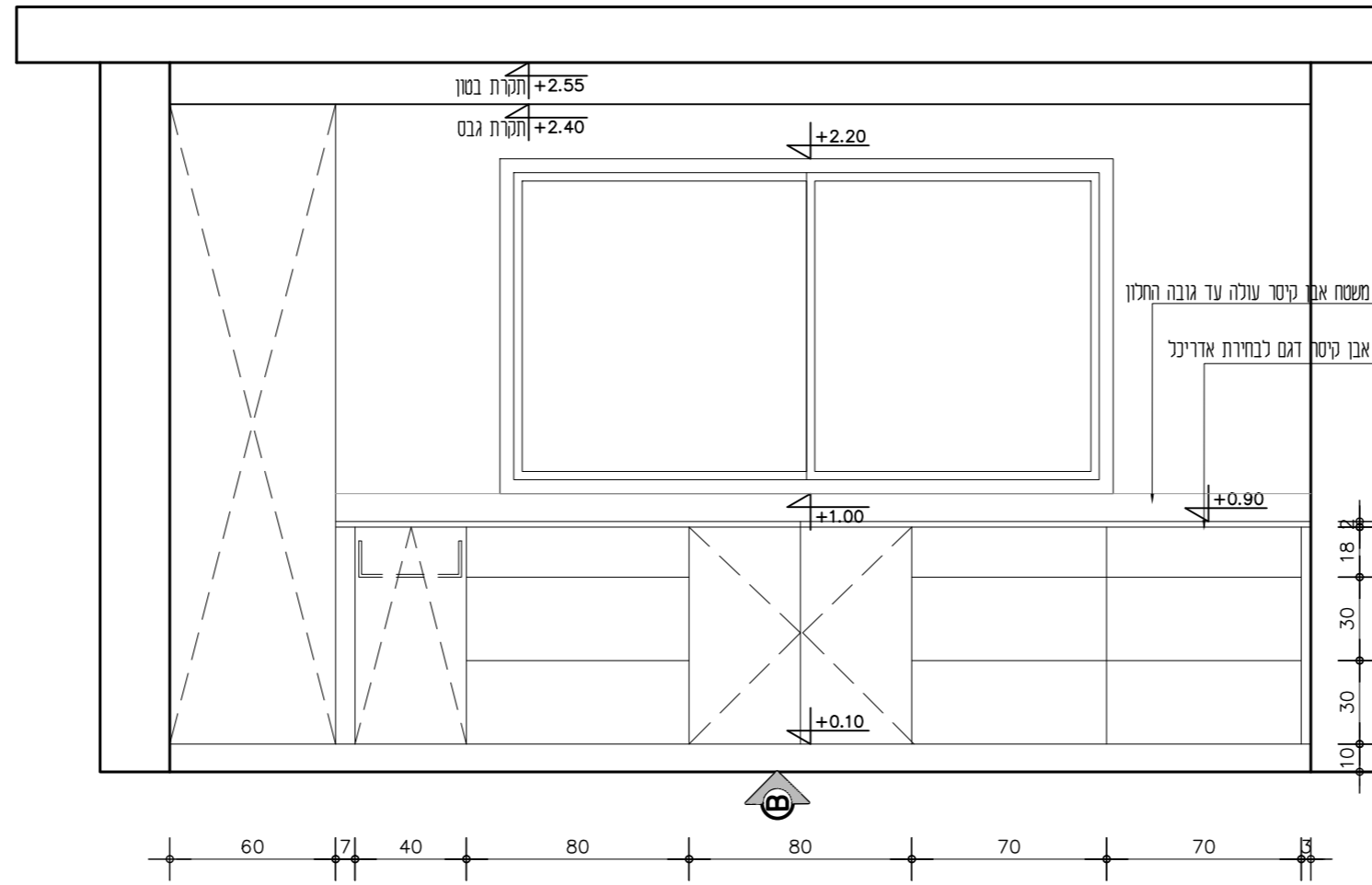
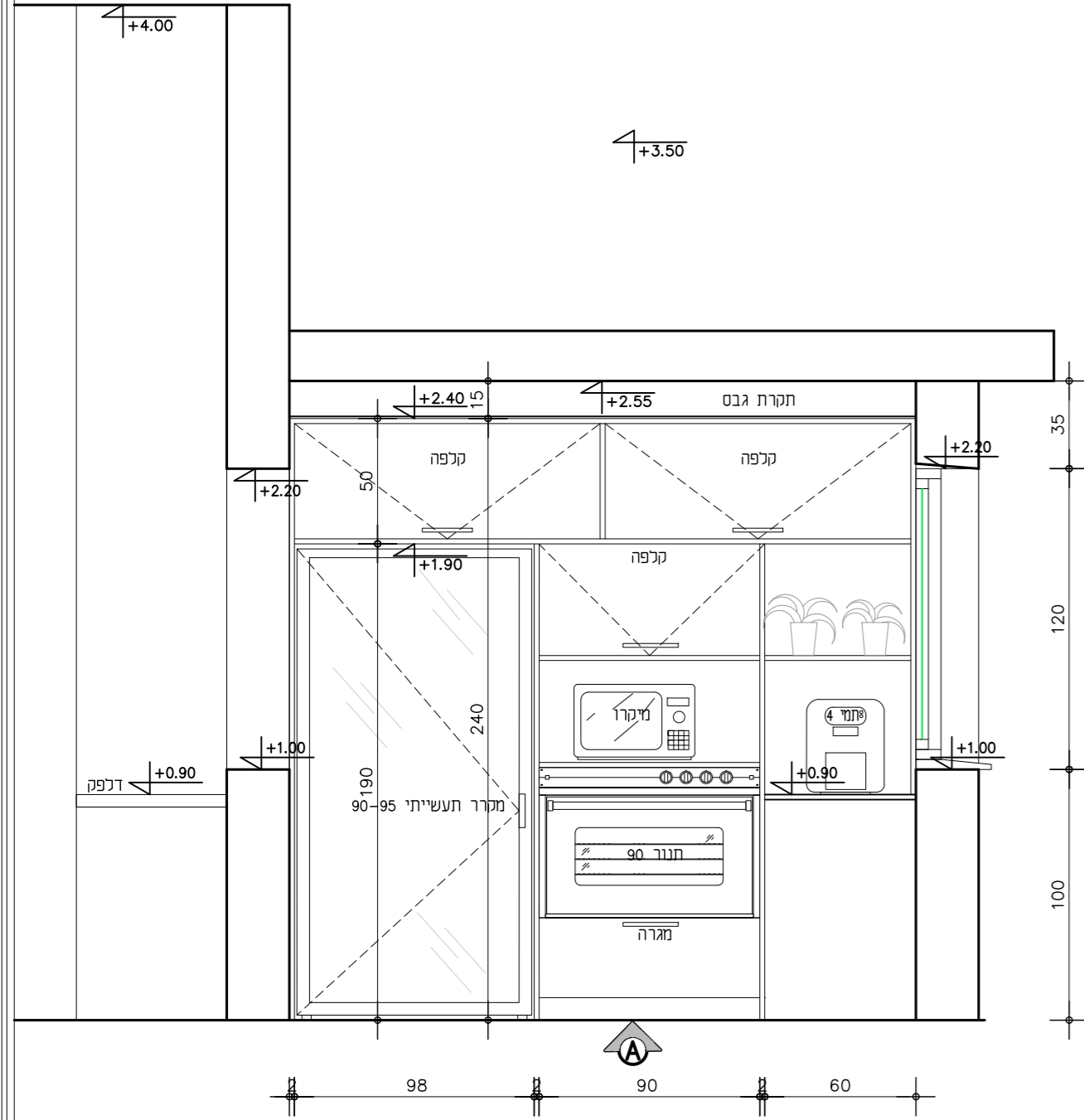
גמר

הערות

נגרות

מטבח

המבצע אחראי למידות ולהתאמתן במקום. בכל מקרה של ספק יש לפנות ישירות אל משרד האדריכל. אין כמודד בשרטוט. חומרי-גמר ואביזרי-פרזול יורכבו בבנין רק לאחר אישור דוגמא ע"י האדריכל.



קניימ	1:25
תאריך	20/Apr/2023
תאריך שינוי	
כמות	1
מידה עפ"י תוכנית	
מיקום	מטבח
תאור	

לעיון	
צירים	פירזול
מנועל	
ידית	
זכוכית	
נמר	
הערות	

זגרות



הערה: המבצע יעביר פרטי ביצוע מפורטים לאישור האדריכל באחר מדידת הפתח באתר

המבצע אחראי למידות ולהתאמתן במקום. בכל מקרה של ספק יש לפנות ישירות אל משרד האדריכל. אין למדוד בשרטוט. חומרי-גמר ואביזרי-פרזול יורכבו בבנין רק לאחר אישור דוגמא ע"י האדריכל.

רשימת זגרות
שיפוץ בית העם
מבקיעים

קני"ם 1:25

תאריך
20/Apr/2023

תאריך שינוי

כמות

מידה

מיקום

תאור

לעיון

זכוכית

גמר

הערות

העבודה כפופה לרשום במפרט הכללי לעבודות בנין (האוגדן הכחול) והמפרט המיוחד המצ"ב ולדרישות התקן הישראלי בנושא סוג ועובי הזגוג. כל הפרטים והמחברים לפי מפרט קלי"ק, אם לא צויין אחרת. הקבלו המבצע יעביר תוכנית מפורטת של הפריט לאישור האדריכל.

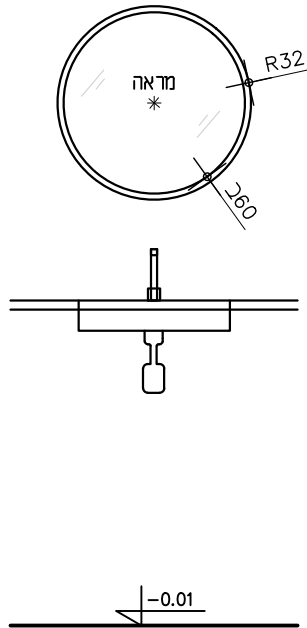
הערה: המבצע יעביר פרטי ביצוע
מפורטים לאישור האדריכל
באחר מדידת הפתח באתר

המבצע אחראי למידות ולהתאמתן במקום. בכל מקרה של ספק יש
לפנות ישירות אל משרד האדריכל. אין למדוד בשרטוט. חומרי-גמר
ואביזרי-פרזול יורכבו בבנין רק לאחר אישור דוגמא ע"י האדריכל.

זגגות



חזית



קניס 1:25

תאריך

20/Apr/2023

תאריך שינוי

כמות 3

מידה R=32cm

מיקום

שרותים

תאור

מראה תלויה על קיר.
תליה סמויה.

למכרז

פירזול

צירים

מנעול

ידית

זכוכית

גמר

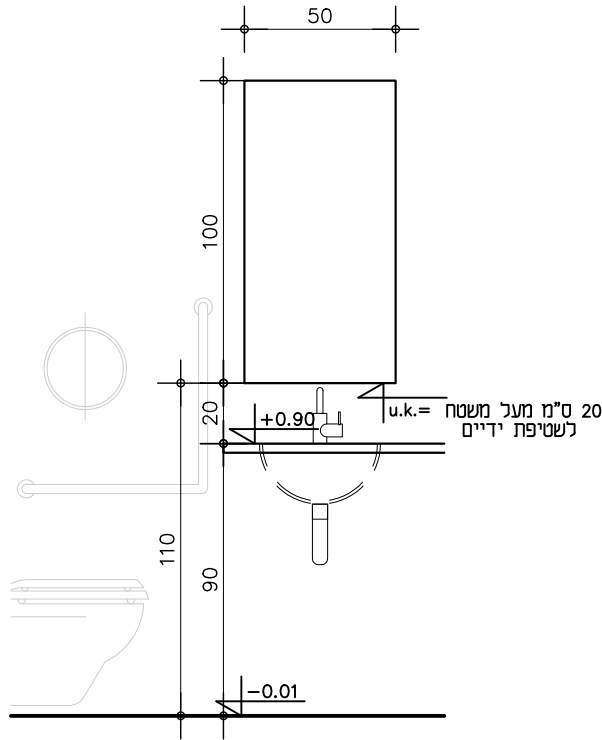
הערות

העבודה כפופה לרשום במפרט הכללי לעבודות בנין (האוגדן הכחול) והמפרט המיוחד המצ"ב ולדרישות התקן הישראלי
הקבלן המבצע יעביר תוכנית מפורטת של הפריט לאישור האדריכל.

הערה: המבצע יעביר פרטי ביצוע
מפורטים לאישור האדריכל
באחר מדידת הפתח באתר

המבצע אחראי למידות ולהתאמתן במקום. בכל מקרה של ספק יש
לפנות ישירות אל משרד האדריכל. אין למדוד בשרטוט. חומרי-גמר
ואביזרי-פרזול יורכבו בבנין רק לאחר אישור דוגמא ע"י האדריכל.

זגות



קני"ם 1:25

תאריך
20/Apr/2023

תאריך שינוי

כמות 1

מידה 50x100

מיקום
שירותי נכים

מראה תכניה על קיר.
תכניה סמויה.

תאור

למכרז

פירזול	צירים	-
	מנעול	-
	ידית	-

זכוכית

גמר

הערות

העבודה כפופה לרשום במפרט הכללי לעבודות בנין (האוגדן הכחול) והמפרט המיוחד המצ"ב ולדרישות התקן הישראלי
הקבלן המבצע יעביר תוכנית מפורטת של הפריט לאישור האדריכל.