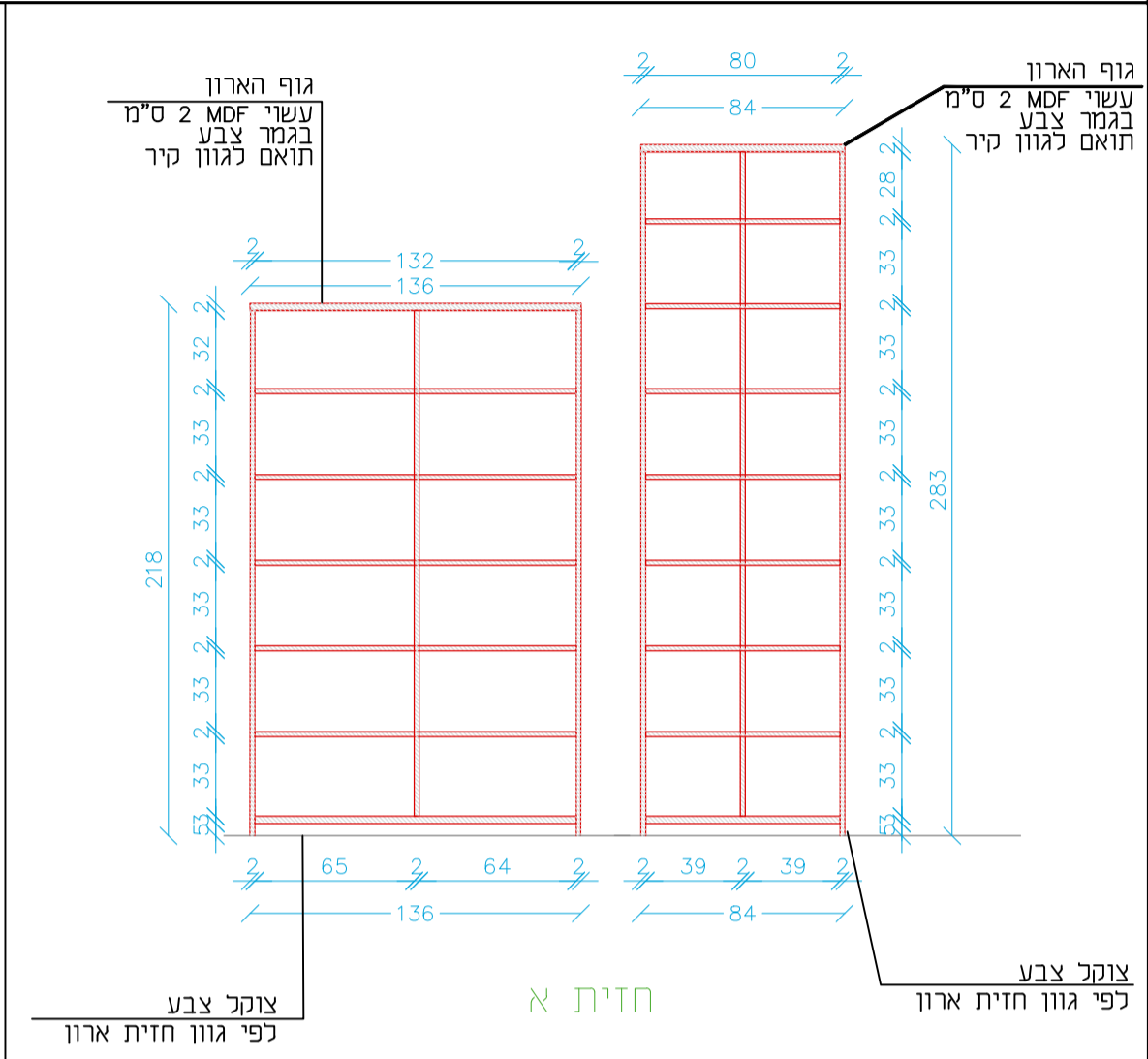
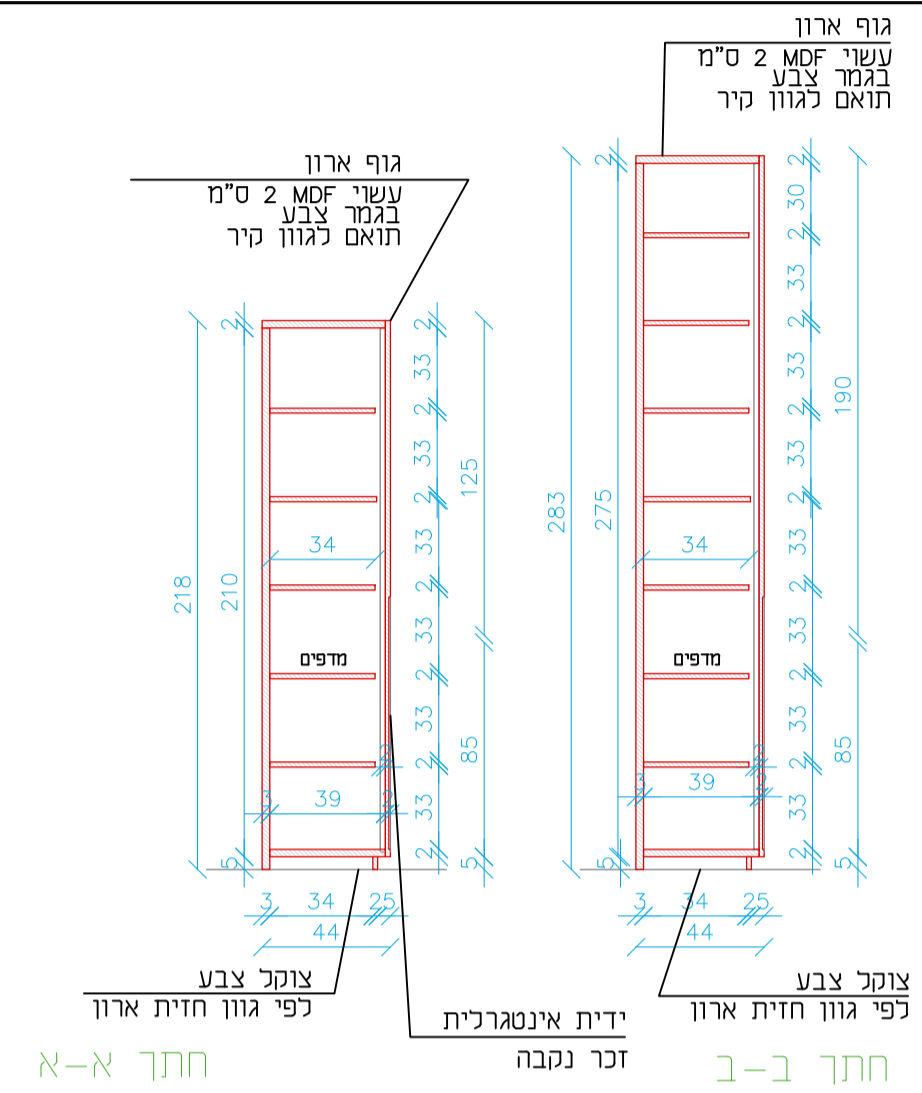
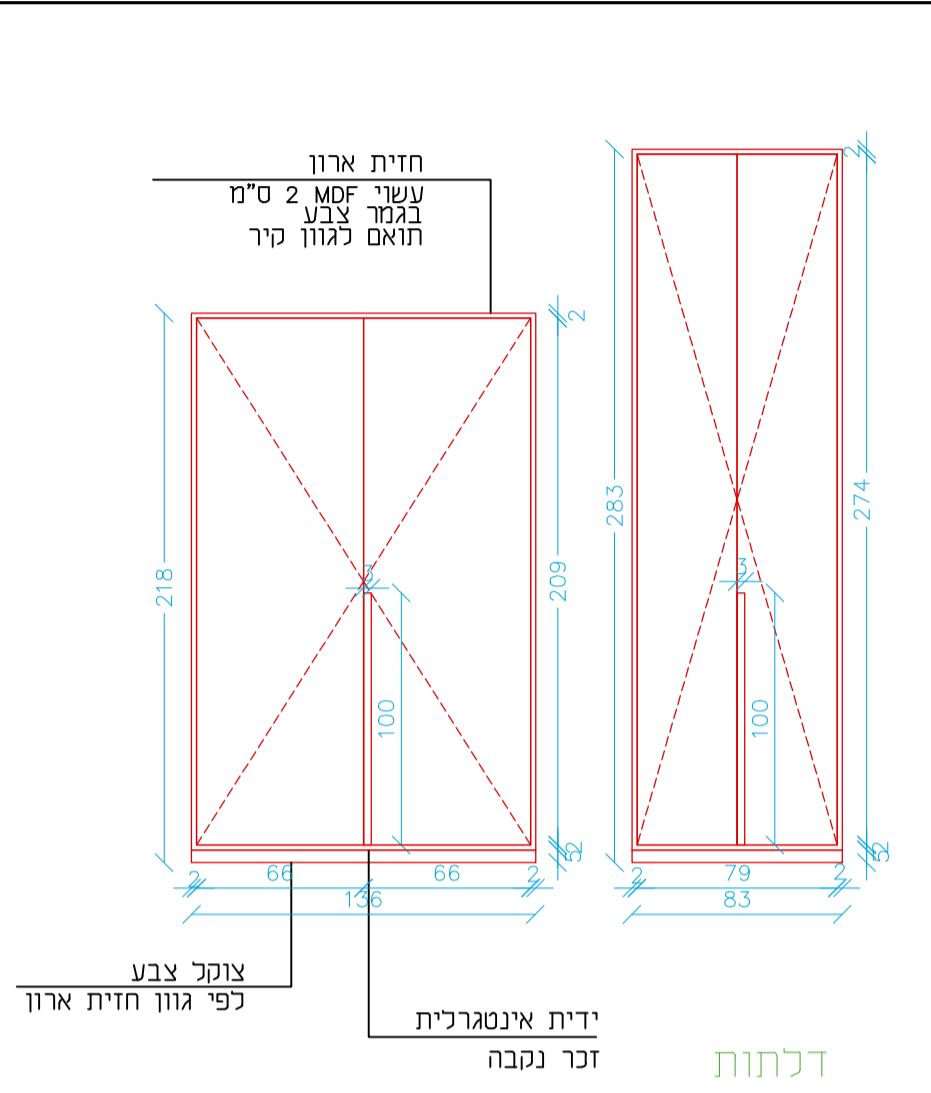
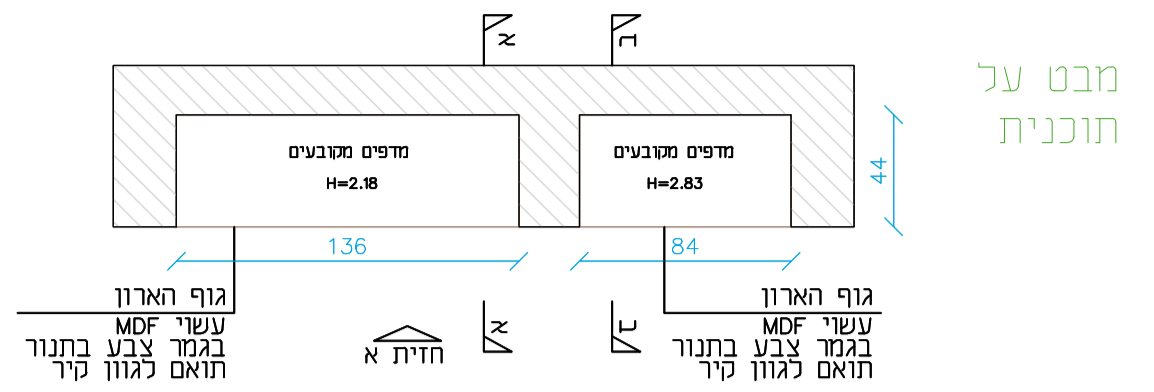


ארונות נישה מרכז צעירים חדר 2

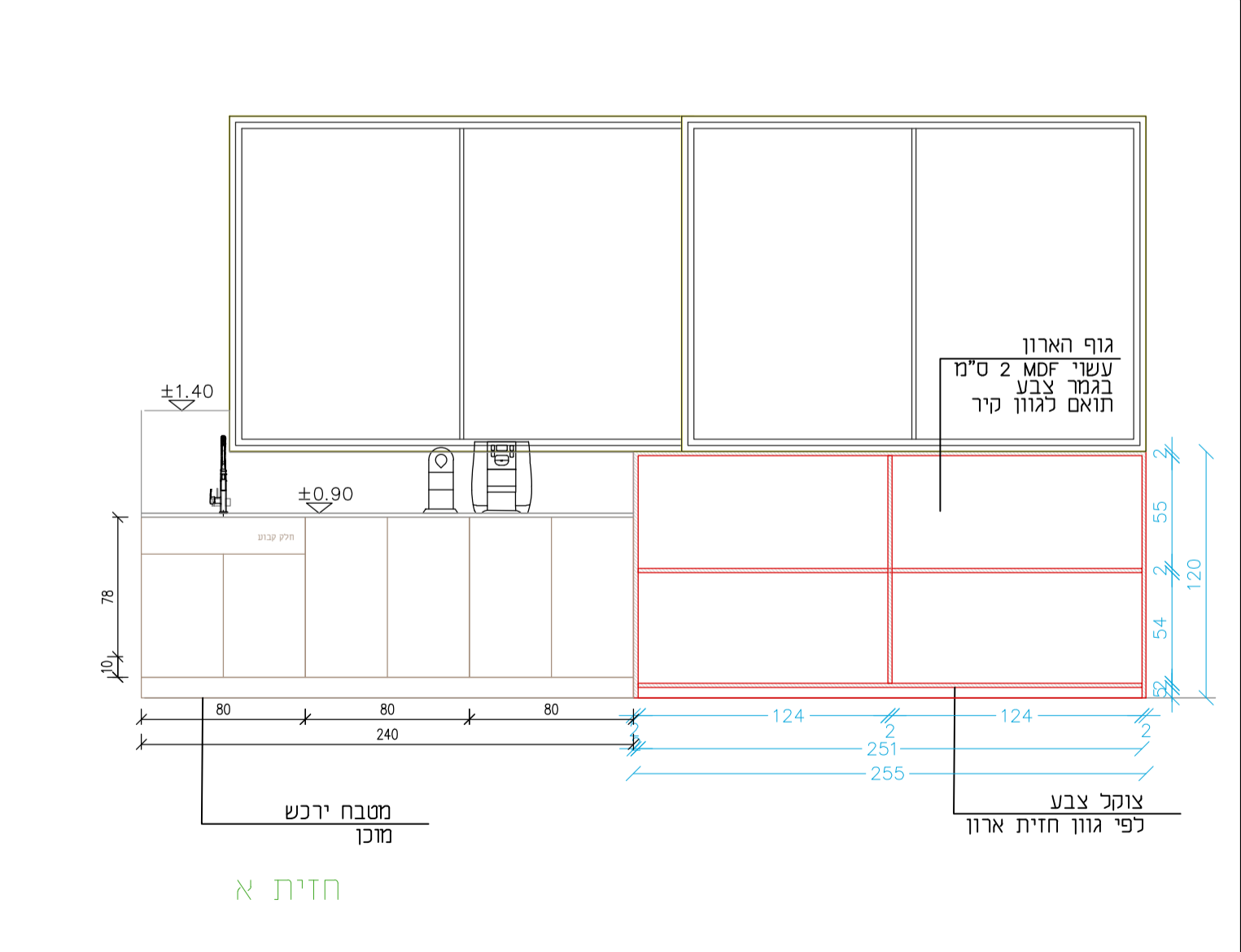
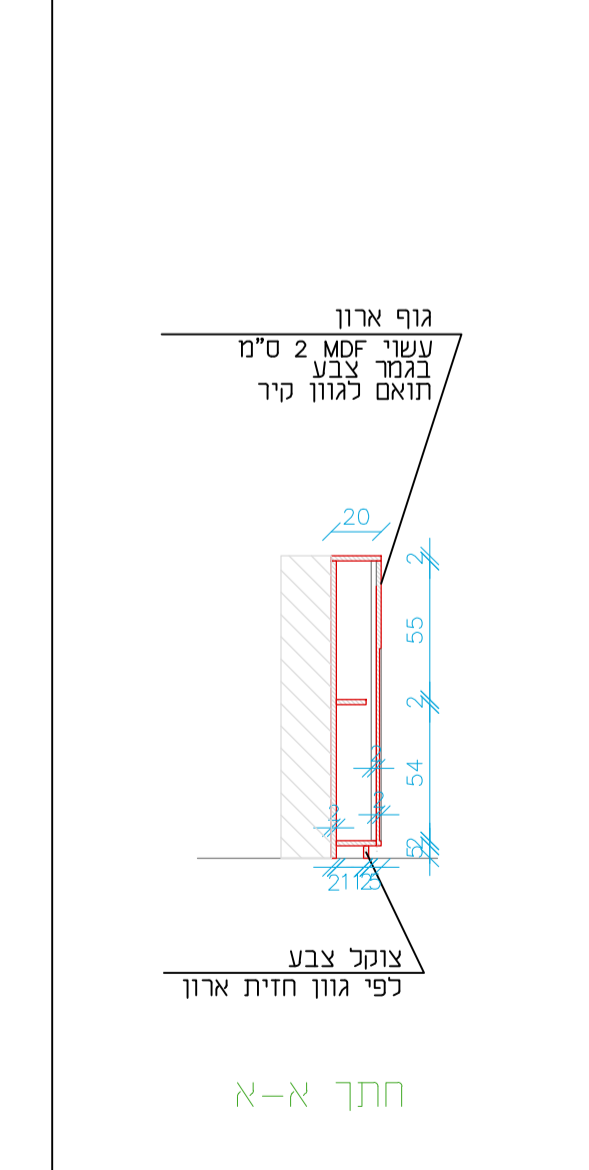
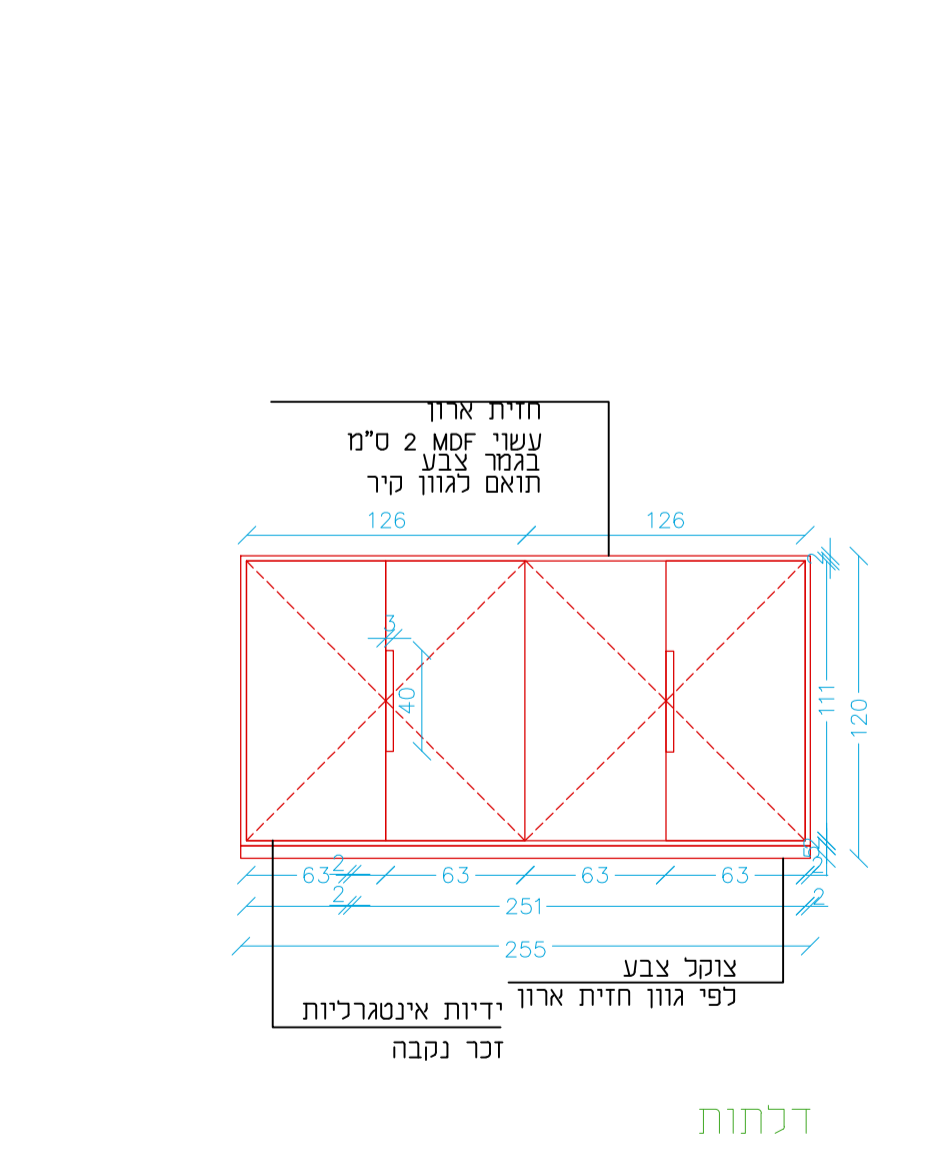
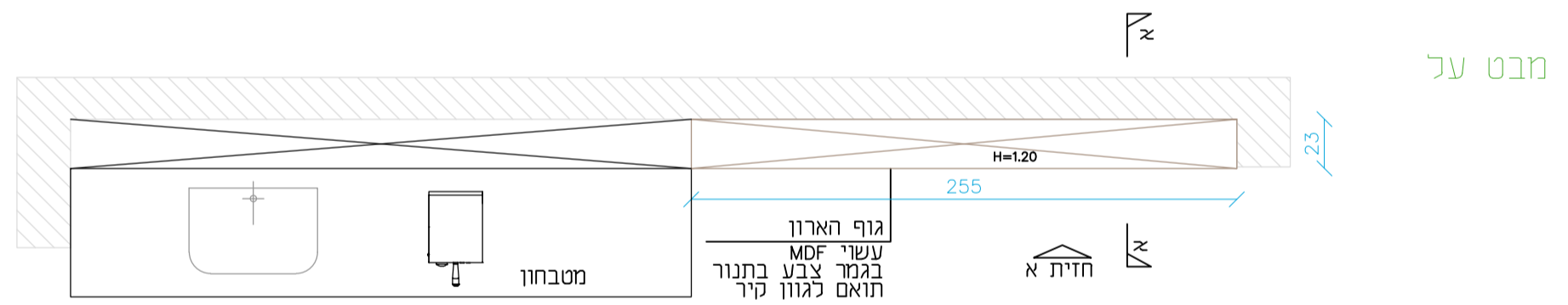
נג
4



הערות:
 * ארון ומדפים עשויים MDF בגמר צבע תואם לגוון קירות חדר
 * דפנות ומדפים עליונים עשויים MDF בעובי 2 ס"מ
 * גוף וחזית ארון עשויים MDF בעובי 2 ס"מ
 * דלת ארון עם ידית אינטגרלית זכר נקבה
 * צוקל גמר צבע בגוון חזית
 * עיגון נסתר לנישה ככול הניתן

ארון נישה מתחת לחלון מרכז צעירים חדר 2

נג
5



הערות:
 * ארון ומדפים עשויים MDF בגמר צבע תואם לגוון קירות חדר
 * דפנות ומדפים עליונים עשויים MDF בעובי 2 ס"מ
 * גוף וחזית ארון עשויים MDF בעובי 2 ס"מ
 * דלת ארון עם ידית אינטגרלית זכר נקבה
 * צוקל גמר צבע בגוון חזית
 * עיגון נסתר לנישה ככול הניתן

<p>1. על המצב לבדוק את המפתח החבית בשטח לפי הבניה ולבדוק את המידות. על כל טעות הוא או המאמר יש לעדכן משרד מתכנן.</p> <p>2. אין לזכור מידות עפי שרטוט. המידות המינימליות הן מידות שמרדו בשטח לאחר ביצוע.</p> <p>3. מידות בחבית הן ברטו - ללא חפוי גמר.</p> <p>4. יחבני שונים כרחם להוראת הביצוע חספי.</p> <p>5. כל החביות משארות רכוש החבני: אין לשעות ברז שישם ולא אישור בכתב מתכנן.</p> <p>6. כל הערות תקפות אלא אם צויין אחרת.</p>	לקוח: בת הדר - מרכז צעירים תוכנית: גרות חדר 2	תאריך: 22.10.2025 קניי: 1:30 גודל גיליון: A2	חתימת ההקוח לאישור התוכנית: לעיון <input type="radio"/> לביצוע <input type="radio"/> למכרז <input type="radio"/> לאישור <input checked="" type="radio"/>	<p>MWS STUDIO interior planning & design</p> <p>מורן ורר סיידו חכנון ועיצוב פנים 058-7809483</p>
--	---	--	---	--