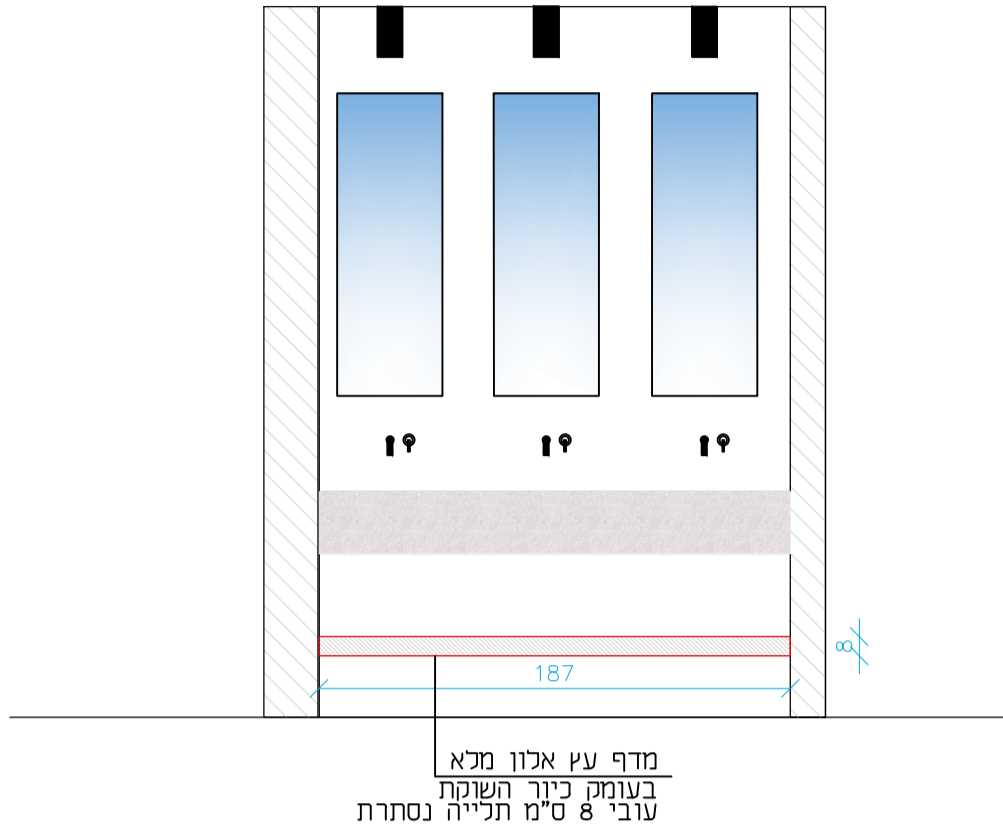
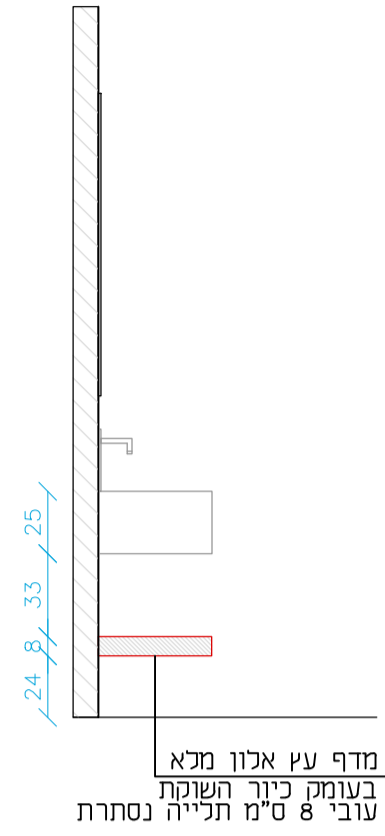


מדף מתחת לכיור שוקת שירותים

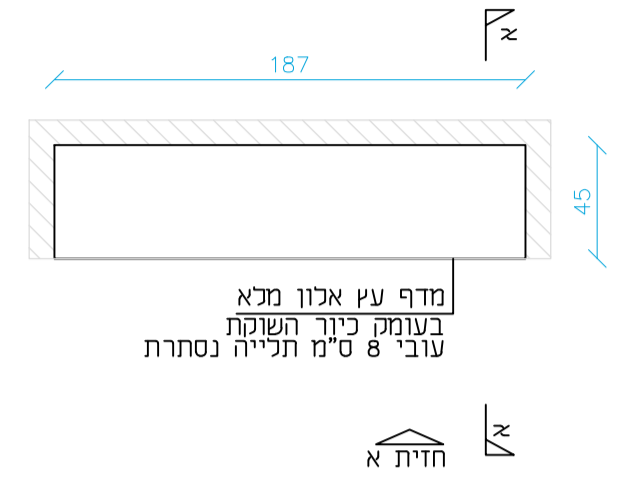
נג
7



חזית א



חתך א-א



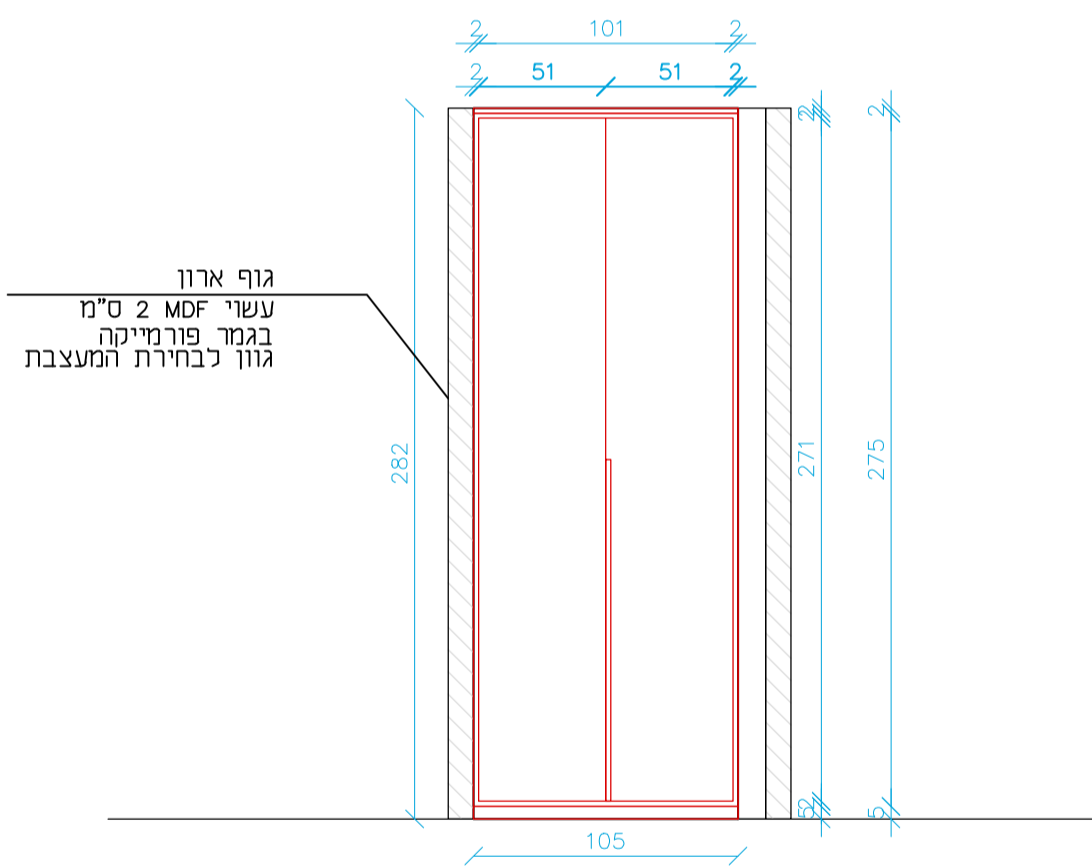
מבט על

- * דלת ארון עם ידית אינטגרלית זכר נקבה
- * צוקל גמר צבע בגוון חזית
- * עיגון נסתר לנישה ככול הניתן

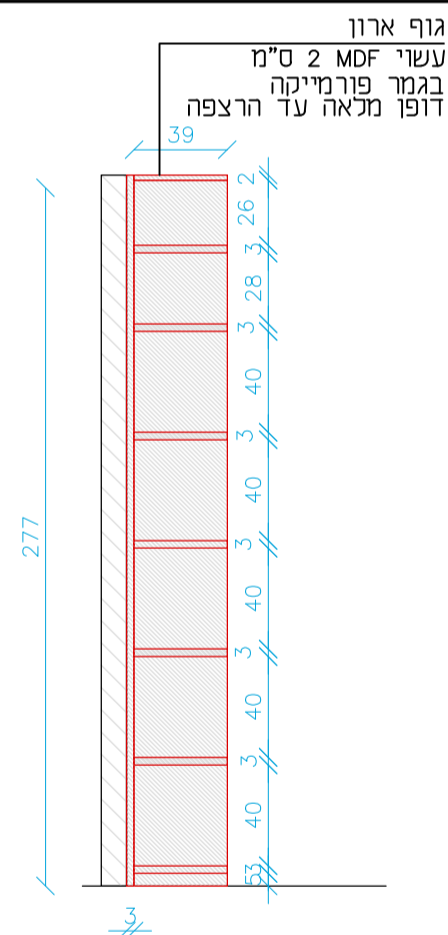
- הערות:
- * ארון ומדפים עשויים MDF בגמר צבע תואם לגוון קירות חדר
 - * דפנות ומדפים עליונים עשויים MDF בעובי 2 ס"מ
 - * גוף וחזית ארון עשויים MDF בעובי 2 ס"מ

ארון אחסון מול ארכיון

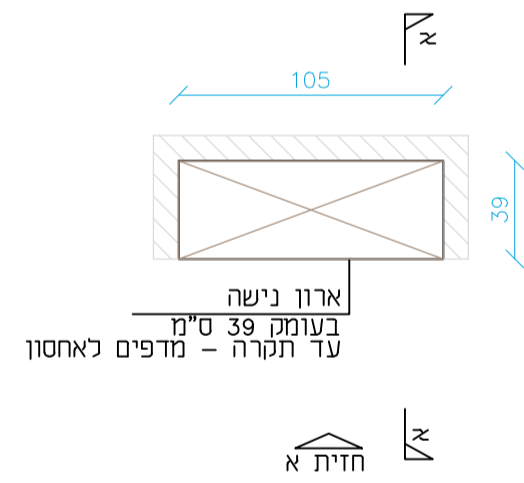
נג
8



חזית א



חתך א-א



מבט על

- * דלת ארון עם ידית אינטגרלית זכר נקבה
- * צוקל גמר צבע בגוון חזית
- * עיגון נסתר לנישה ככול הניתן

- הערות:
- * ארון ומדפים עשויים MDF בגמר צבע תואם לגוון קירות חדר
 - * דפנות ומדפים עליונים עשויים MDF בעובי 2 ס"מ
 - * גוף וחזית ארון עשויים MDF בעובי 2 ס"מ

<p>1. על המצע לבחון את האמת החבית משת. לפי הבניה ולבטח את חירות. על כל טעות הוא או האמה יש לעדכן משרד מחסון.</p> <p>2. אין לקבוע מידות עפ"י שרטוט. חירות המחיכות הן מידות שמדודו בטוח לאחר ביצוע.</p> <p>3. חירות בחבית הן ברטו - ללא חפוי גמר.</p> <p>4. יחבני שונים כרחים להוראות הביצוע הסופי.</p> <p>5. כל החבית שאירוח רכוש החבני: אין לשנות בין שמש ולא אישור בכתיב מחסון.</p> <p>6. כל הערות תקפת אלא אם צויין אחרת.</p>	<p>לקוח: בת הדר - מרכז צעירים</p> <p>תוכנית: גרות</p>	<p>מורן ורר סידו מכנון ועיצוב פנים 058-7809483</p>
	<p>כתובת: מועצה אזורית חוף אשקלון</p> <p>שירותים</p> <p>תאריך: 22.10.2025</p> <p>קניי: 1:30</p> <p>גודל גיליון: A2</p> <p>חתימת הלקוח לאישור התוכנית:</p> <p>לעיון <input type="radio"/> לאישור <input checked="" type="radio"/> למכרז <input type="radio"/> לביצוע <input type="radio"/></p>	