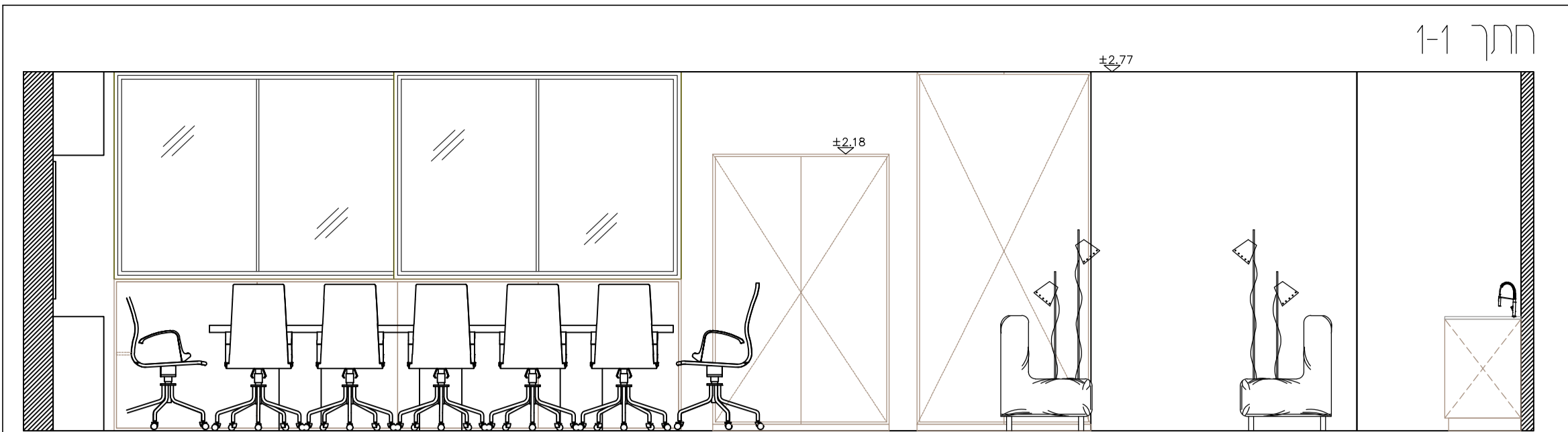
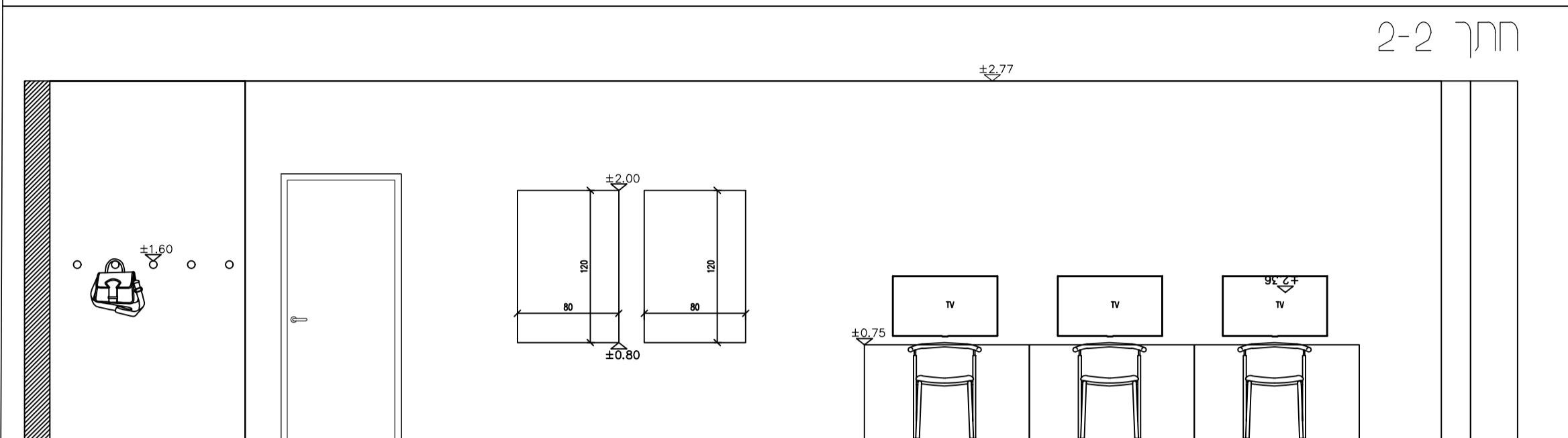


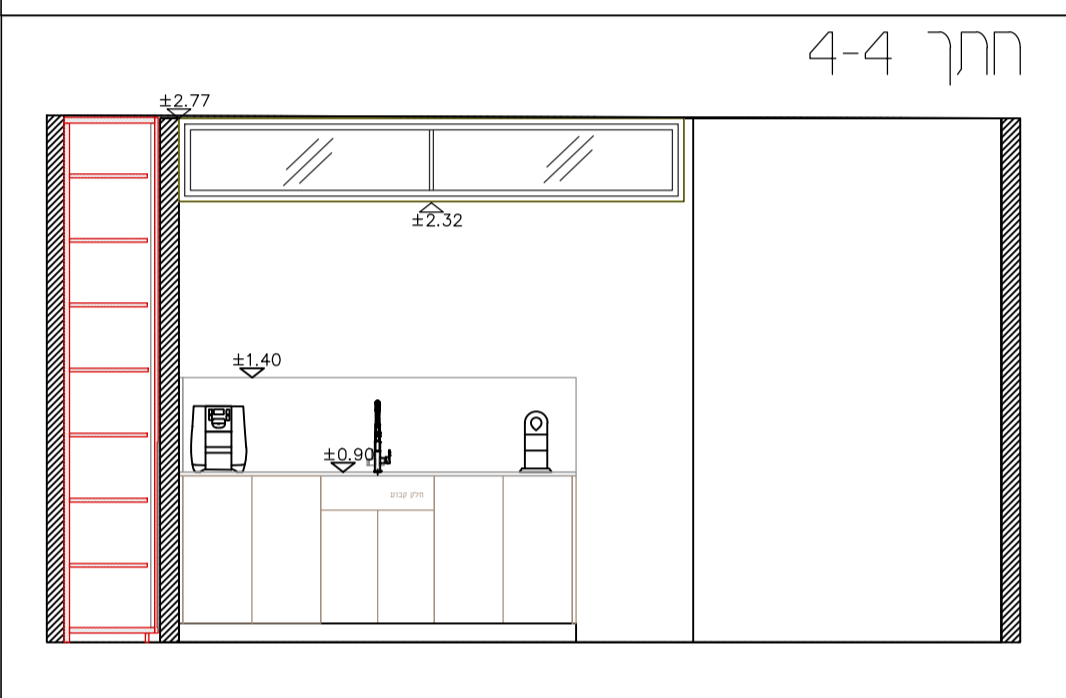
חדר 1



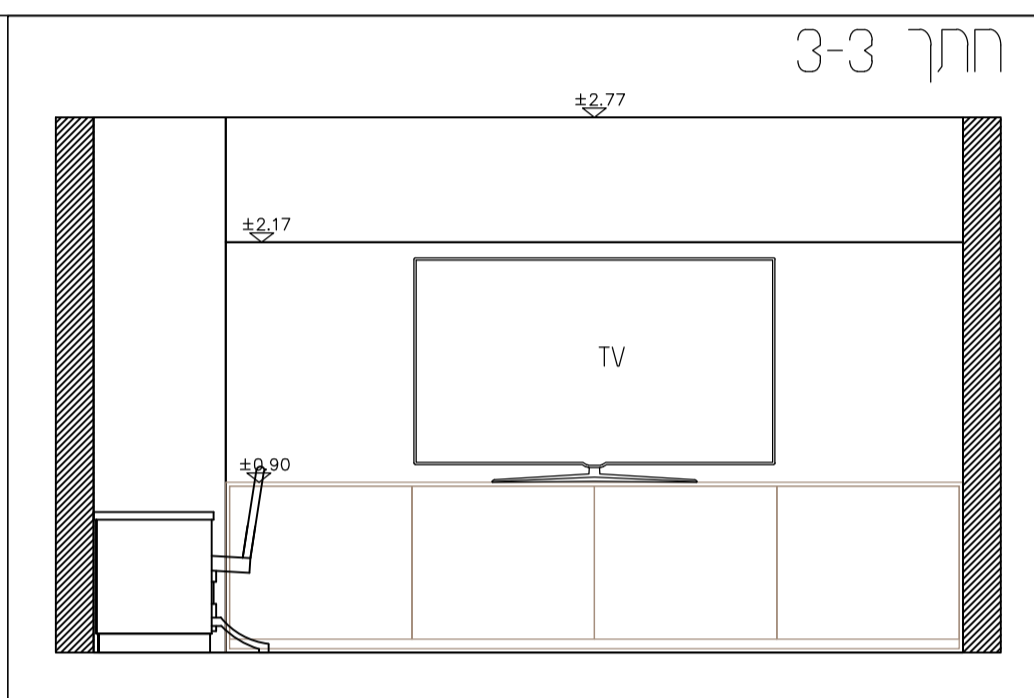
חתך 1-1



חתך 2-2



חתך 4-4

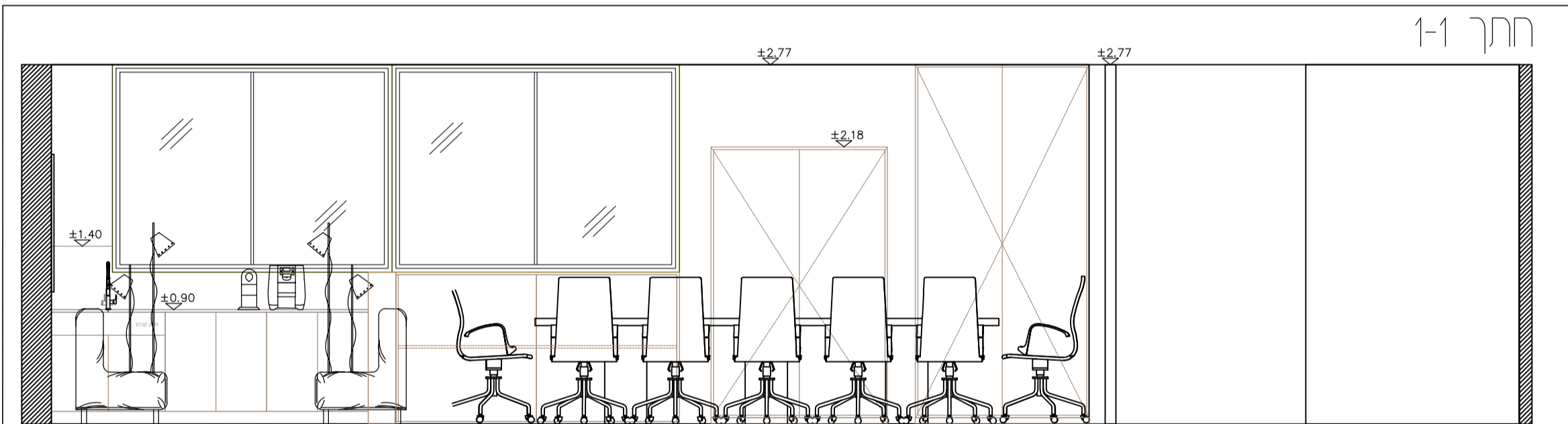


חתך 3-3

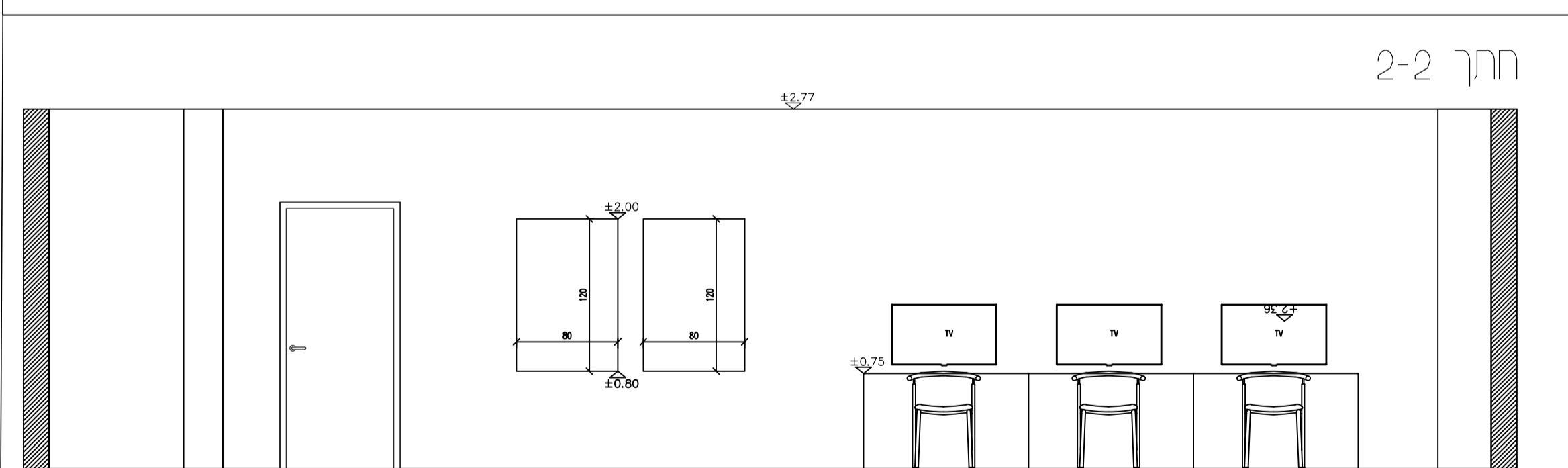
הערות	
<p>1. יעיל המספר לרובו של המספר המופיע במסמך. 2. אין להשתמש במידות אחרות מאלו המופיעות במסמך. 3. מידות המופיעות במסמך הן מידות נטות. 4. מידות המופיעות במסמך הן מידות נטות. 5. כל המידות הן מידות נטות. 6. כל המידות הן מידות נטות.</p>	
תאריך:	תאריך: 22.10.2025
מחבר:	מחבר: משרד האדריכלות אשכולין
לקוח:	לקוח: משרד האדריכלות אשכולין
סקיצות:	סקיצות: 1:40
גודל גיליון:	גודל גיליון: A2
לתיאור:	לתיאור: לתיאור
למכר:	למכר: למכר
לביצוע:	לביצוע: לביצוע

MWS STUDIO
 משרד אדריכלות
 תל אביב - 052-7804483

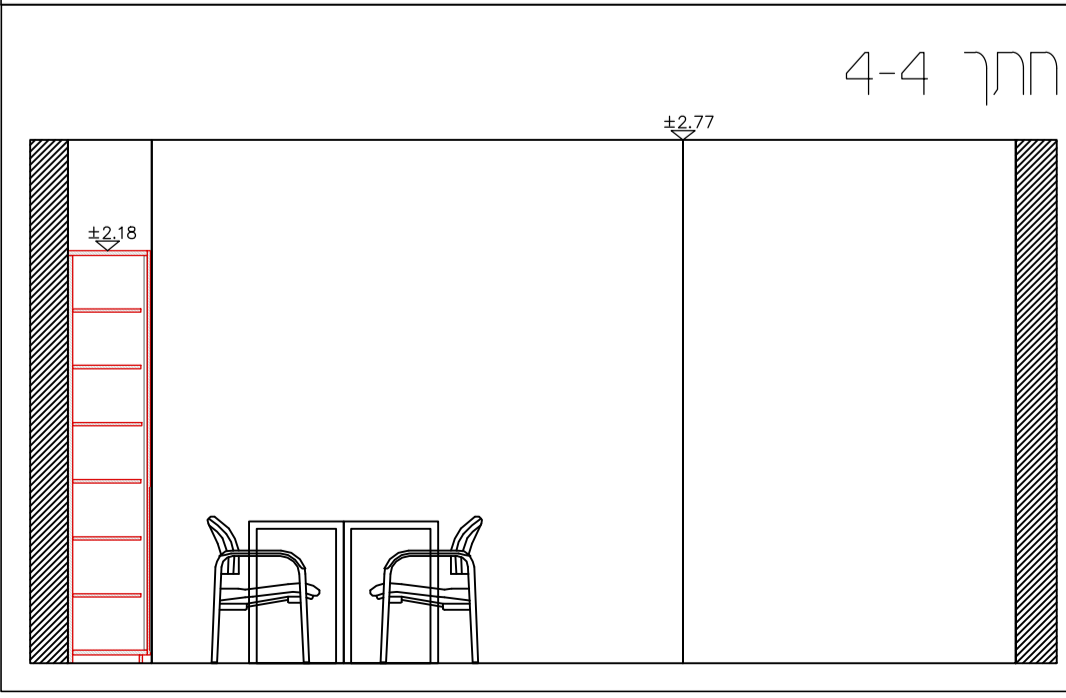
חדר 2



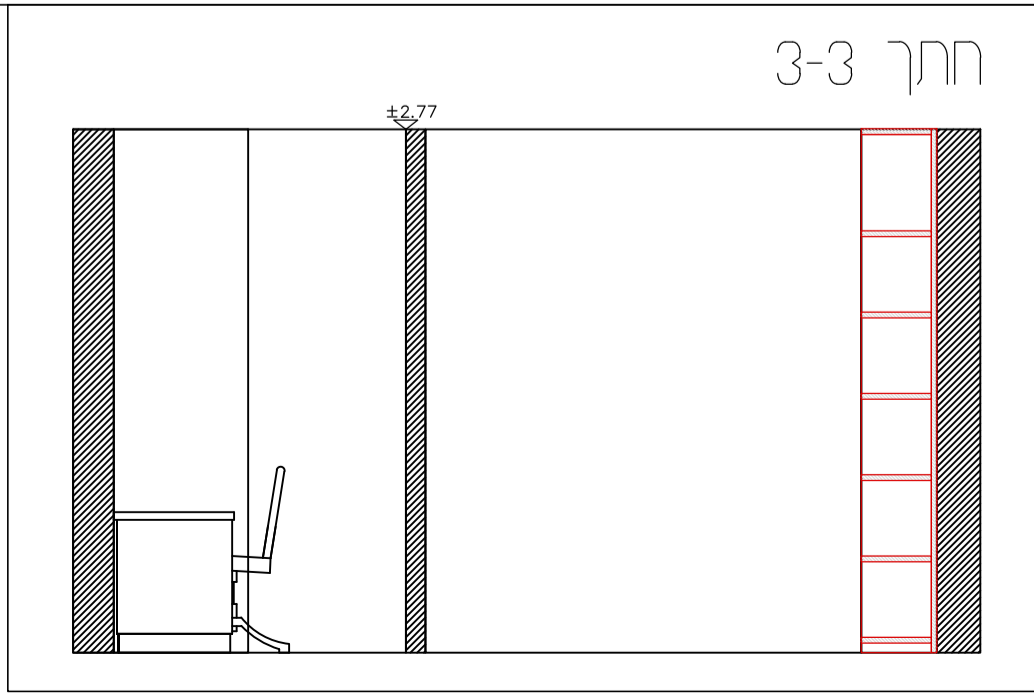
חתך 1-1



חתך 2-2



חתך 4-4



חתך 3-3