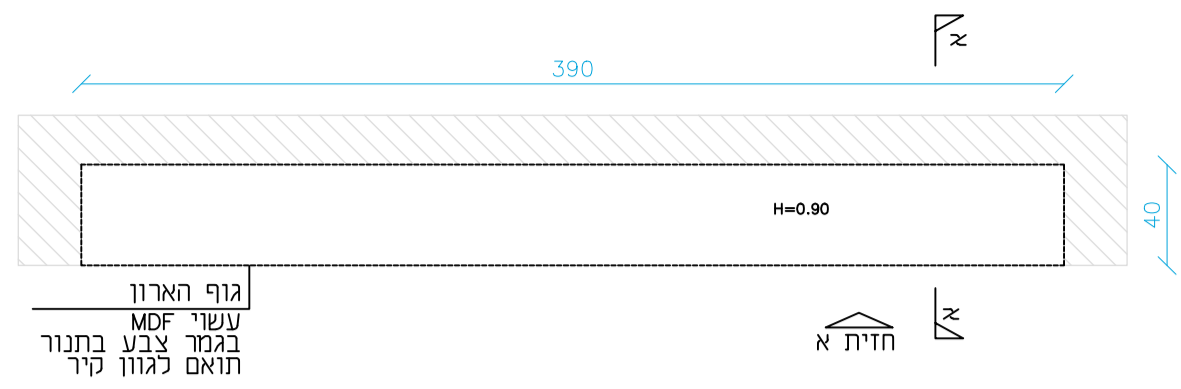
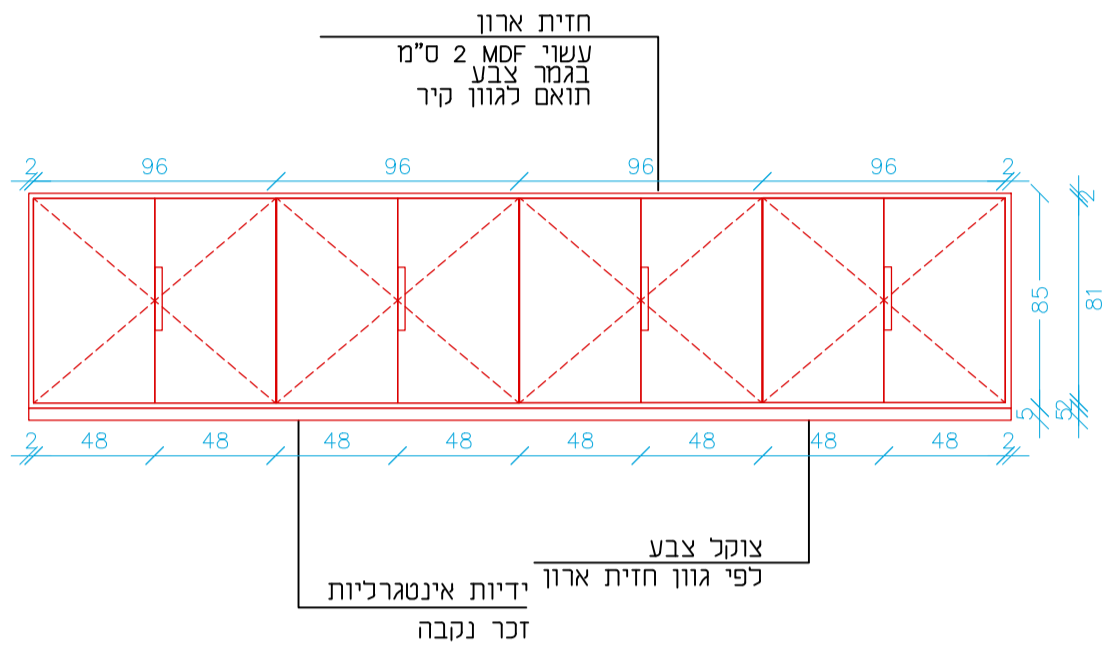


ארון נישה מתחת לטלויזיה מרכז צעירים חדר 1

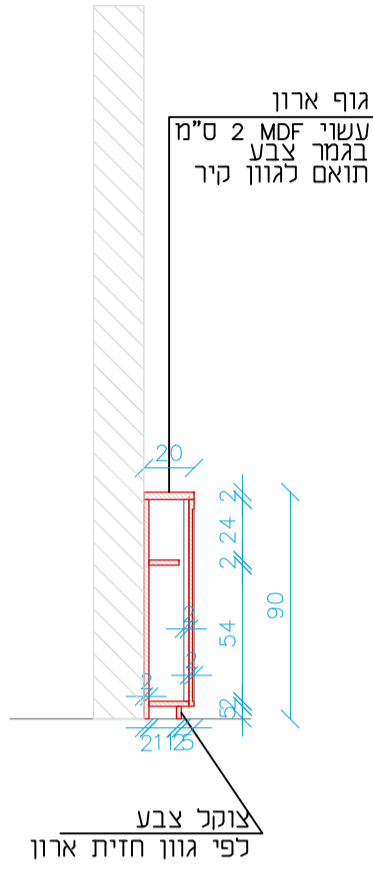
נג
3



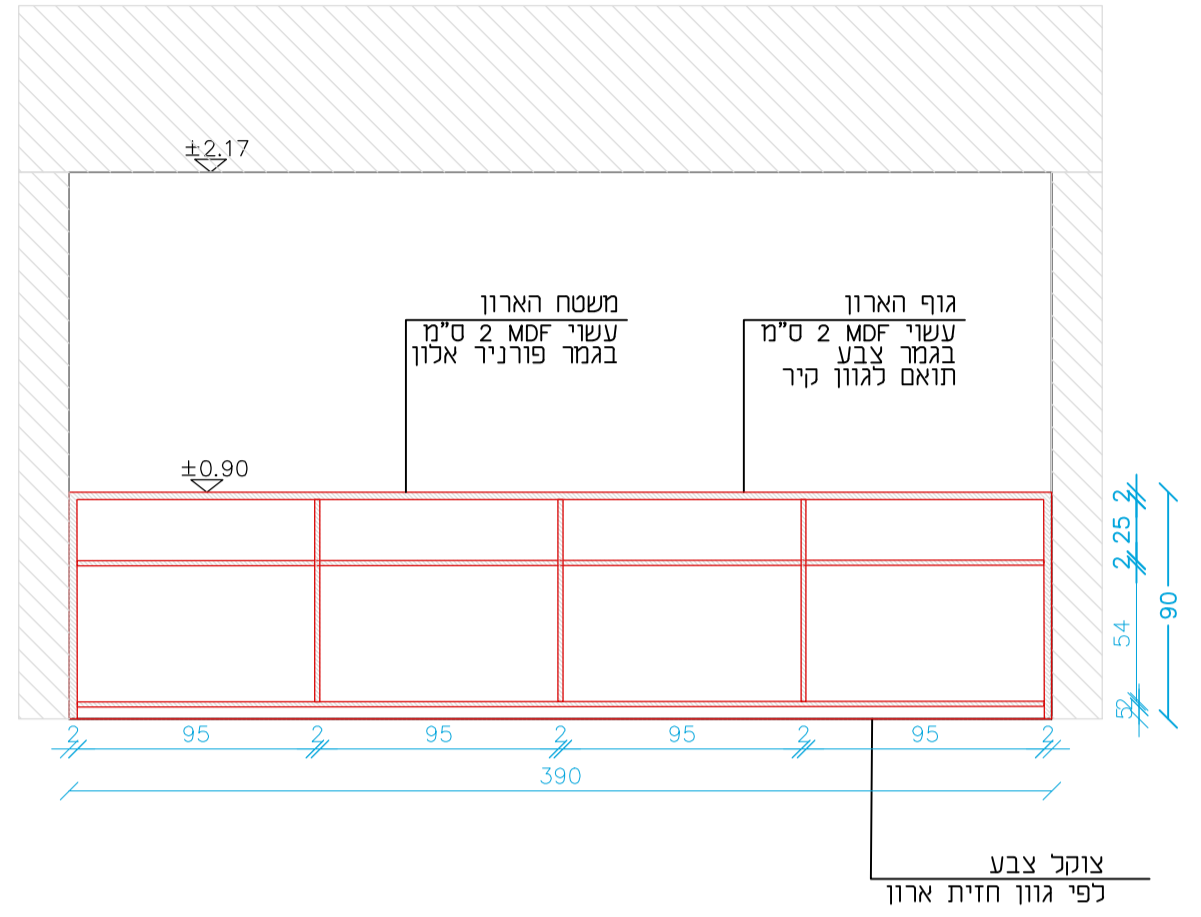
מבט על



דלתות



חתיך א-א



חזית א

הערות:

- * דלת ארון עם ידית אינטגרלית זכר נקבה
- * צוקל גמר צבע בגוון חזית
- * עיגון נסתר לנישה ככול הניתן

- * ארון ומדפים עשויים MDF בגמר צבע תואם לגוון קירות חדר
- * דפנות ומדפים עכיונים עשויים MDF בעוב 2 ס"מ
- * גוף וחזית ארון עשויים MDF בעובי 2 ס"מ

<p>1. על המצב לבדוק את המצב הקבוע בשטח. לפי הבהרה ולבטח את המידות. על כל טעות הוא או המאמר יש לעדכן משרד מתכנן.</p> <p>2. אין לקבוע מידות עפ"י שרטוט. המידות המינימליות הן מידות שמדודו בשטח לאחר ביצוע.</p> <p>3. מידות בהכנתו הן ברטו - ללא חפשי גמר.</p> <p>4. יתכנו שינויים בהתאם להוראות הביצוע המינימליות.</p> <p>5. כל המידות שאינן רשומות במסמך זה אינן לשימוש. אין לשתמש בכל מידות אחרות.</p> <p>6. כל הערות תפקוד אלא אם צויין אחרת.</p>	<p>לקוח: בת הדר - מרכז צעירים</p> <p>תוכנית: גרות</p>	<p>מורן ורר סטודיו</p> <p>מכונן ועיצוב פנים</p> <p>058-7809483</p>
	<p>תאריך: 22.10.2025</p> <p>קניי: 1:30</p> <p>גודל גיליון: A2</p>	