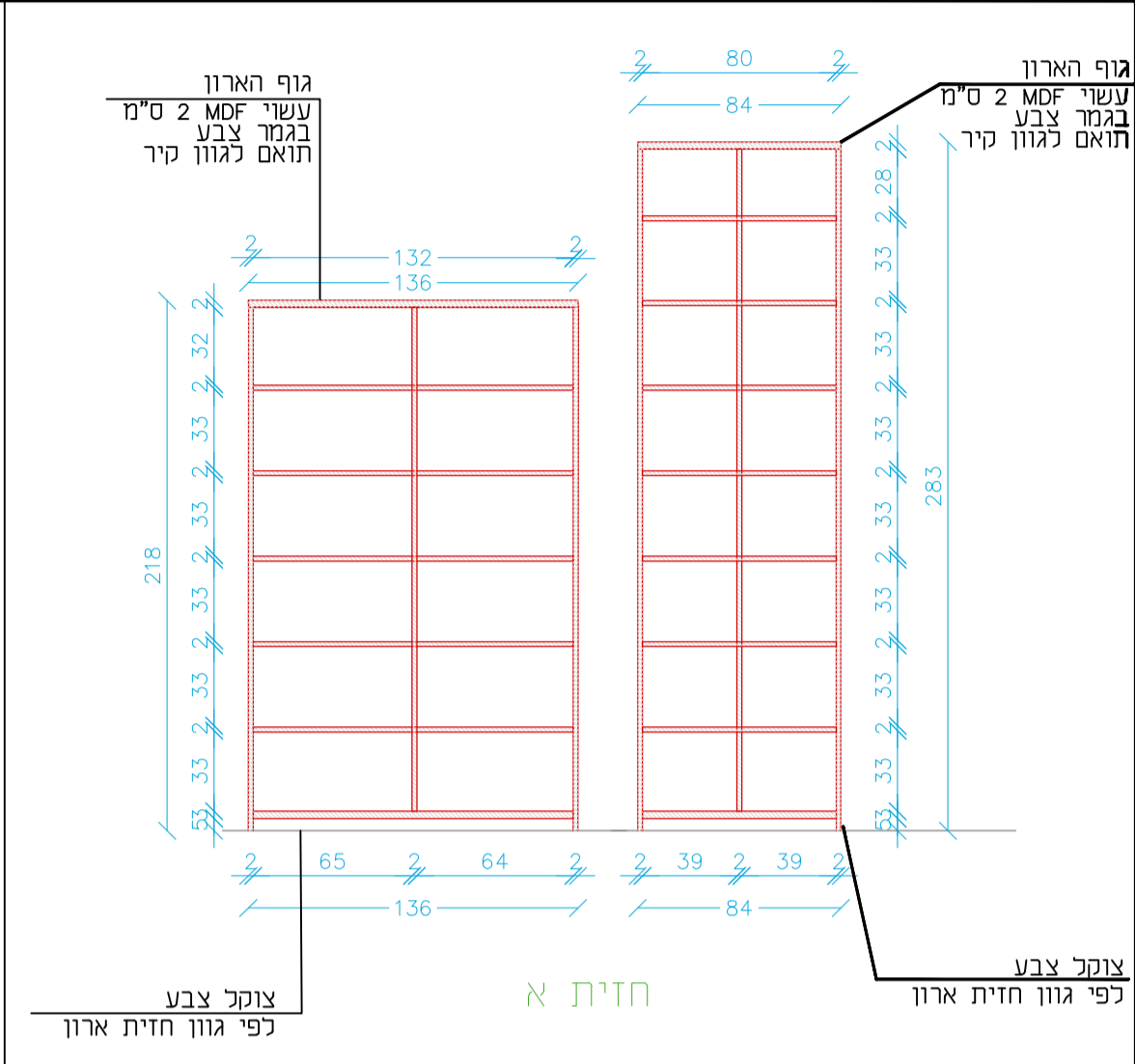
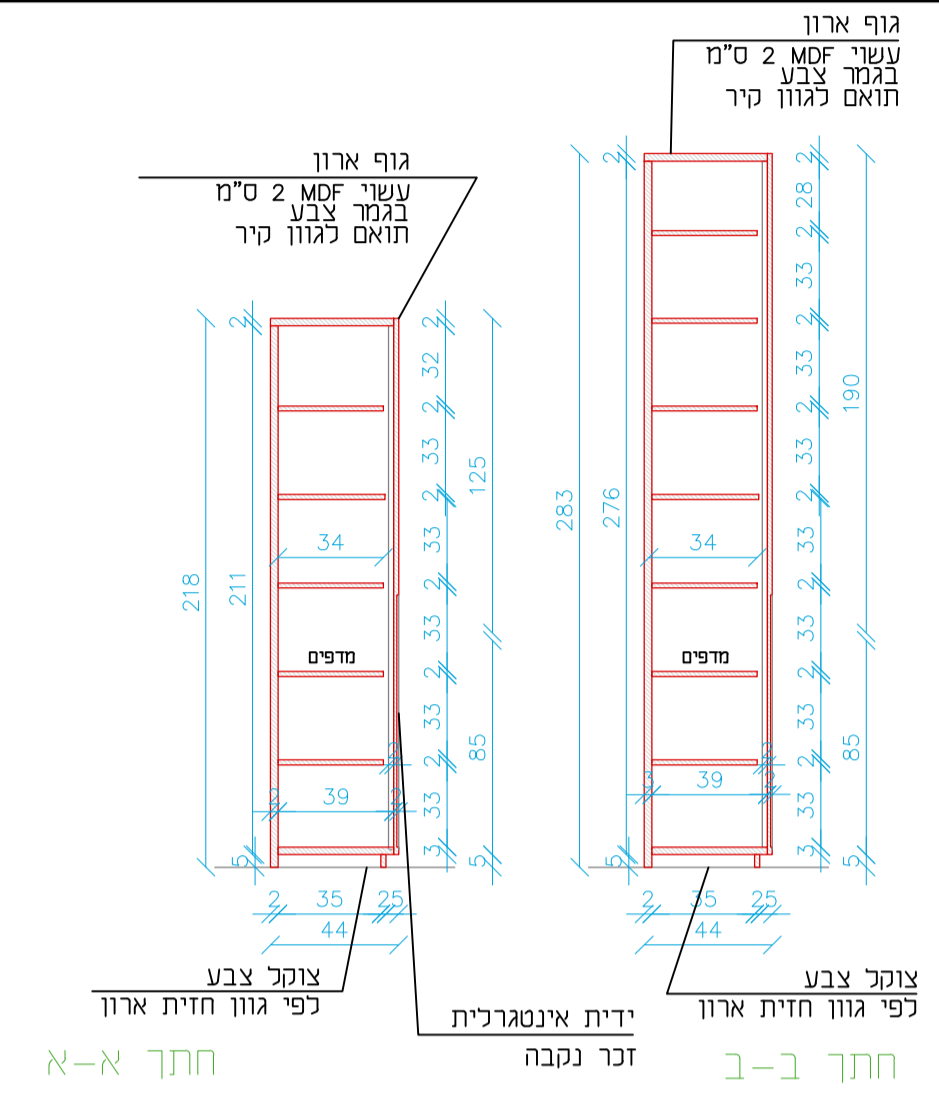
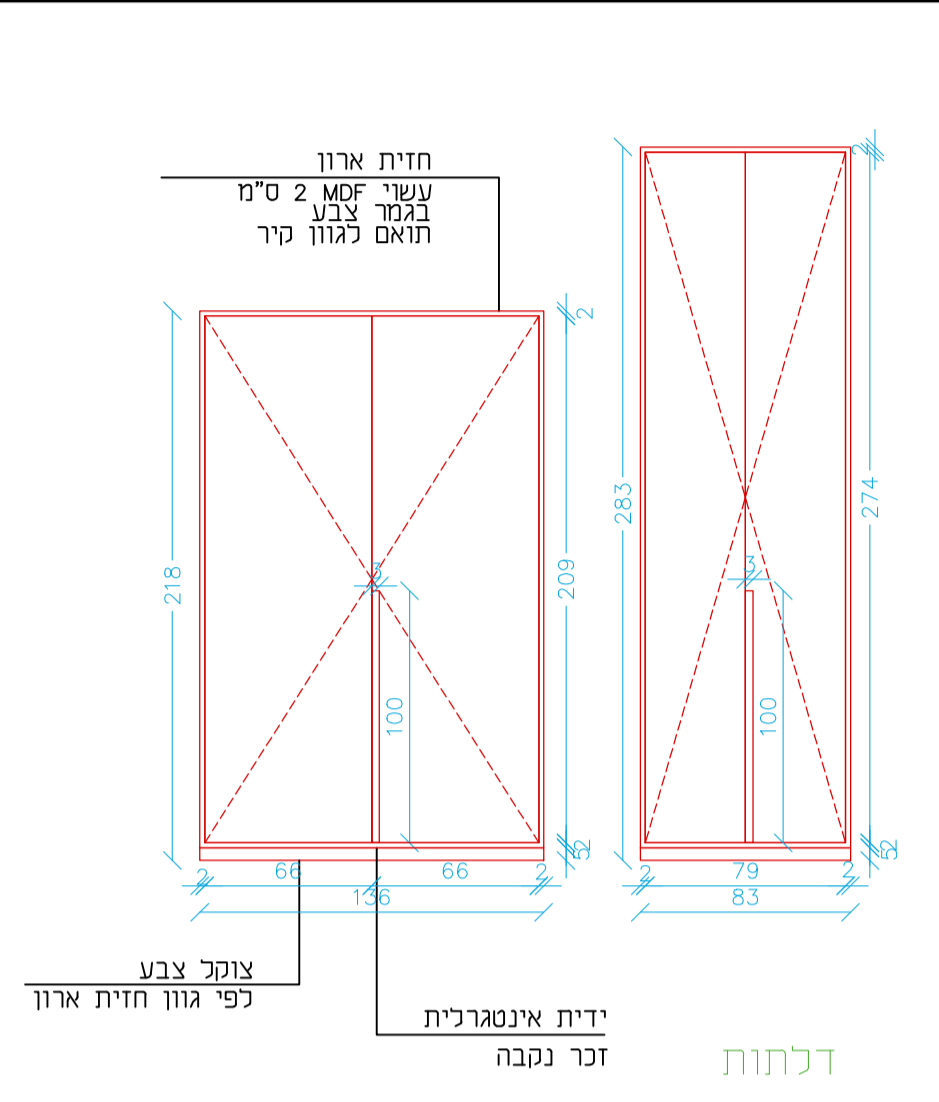
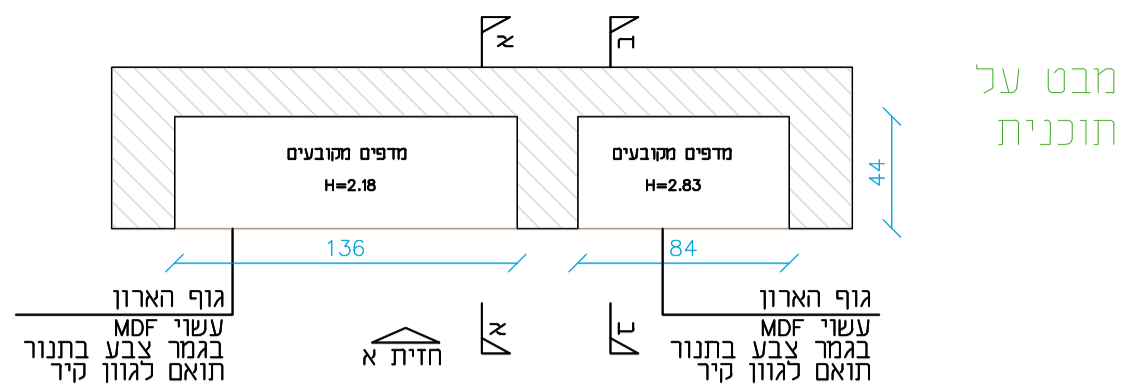


ארונות נישה מרכז צעירים חדר 1

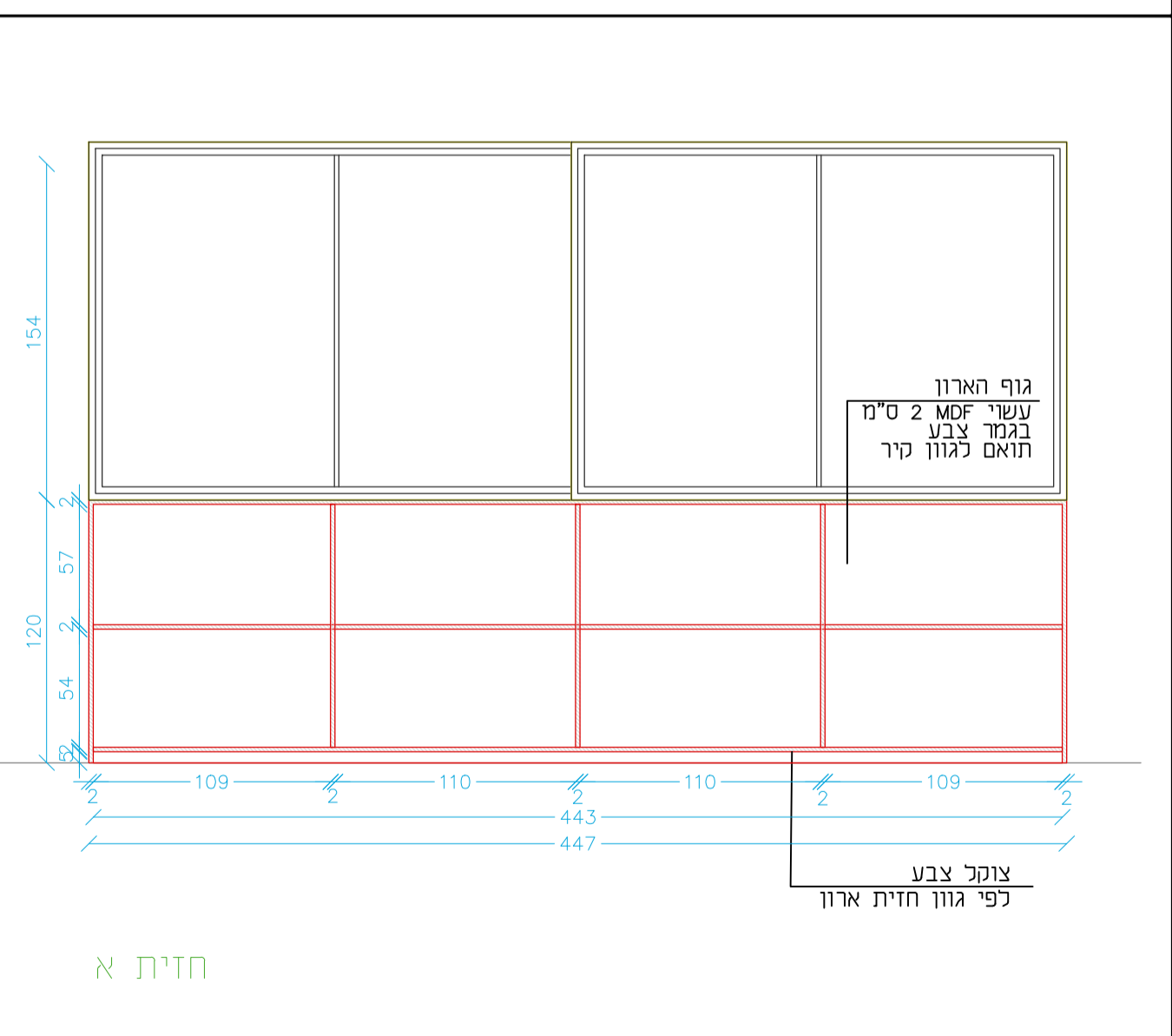
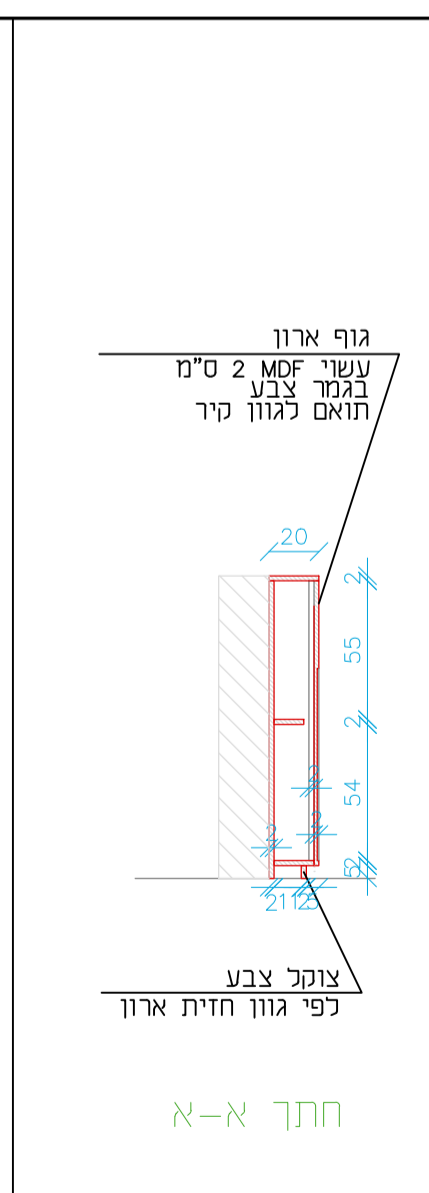
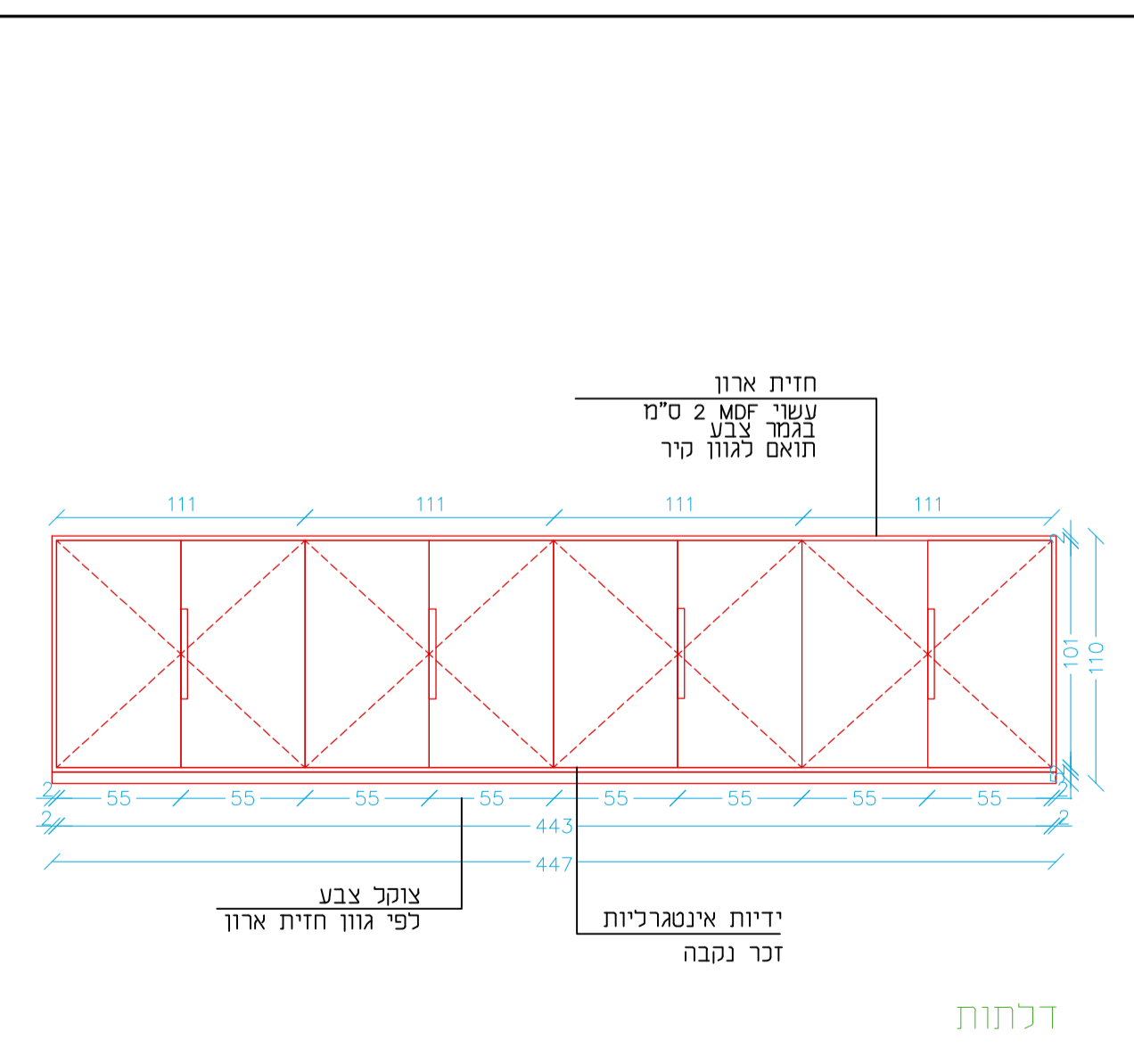
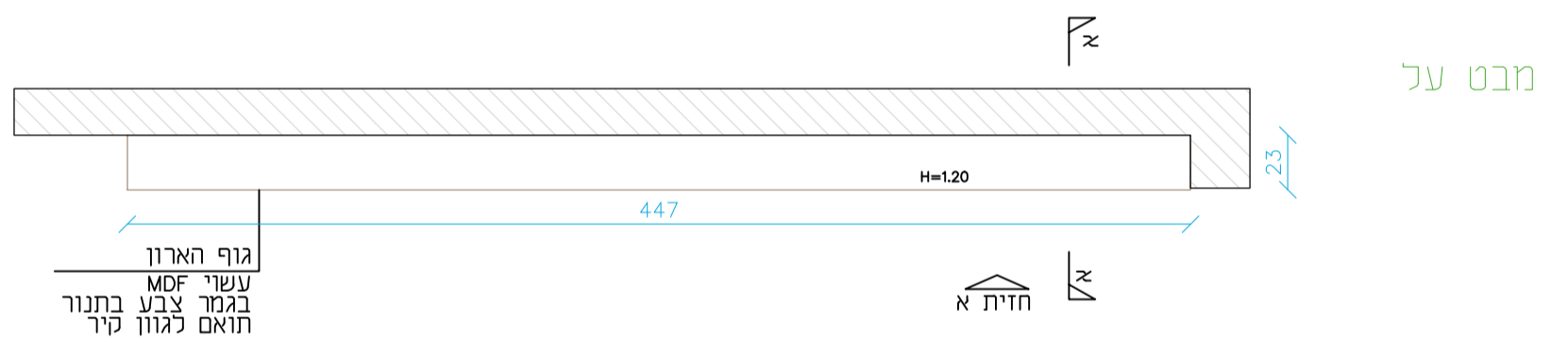
נג
1



- הערות:
- ארון ומדפים עשויים MDF בגמר צבע תואם לגוון קירות חדר
 - דפנות ומדפים עליונים עשויים MDF בעוב 2 ס"מ
 - גוף וחזית ארון עשויים MDF בעובי 2 ס"מ
 - דלת ארון עם ידית אינטגרלית זכר נקבה
 - צוקל גמר צבע בגוון חזית
 - עיגון נסתר לנישה ככול הניתן

ארון נישה מתחת לחלון מרכז צעירים חדר 1

נג
2



- הערות:
- ארון ומדפים עשויים MDF בגמר צבע תואם לגוון קירות חדר
 - דפנות ומדפים עליונים עשויים MDF בעוב 2 ס"מ
 - גוף וחזית ארון עשויים MDF בעובי 2 ס"מ
 - דלת ארון עם ידית אינטגרלית זכר נקבה
 - צוקל גמר צבע בגוון חזית
 - עיגון נסתר לנישה ככול הניתן

<p>1. על המכשף לבדוק את המדידת החזית בשטח. לפי הבניה ולבדוק את המדידות. על כל טעות הוא או המאמר יש לעדכן משרד מתכנן.</p> <p>2. אין לקבוע מידות עפ"י שרטוט. המידות המינימליות הן מידות שמרדוד בשטח לאחר ביצוע.</p> <p>3. מידות בחזית הן ברטון - ללא חופי גמר.</p> <p>4. יחבני שונים כחיים להוראות הביצוע המופי.</p> <p>5. כל החזית משארת רכוש המכונן: אין לשנות בין שימוש ולא אישרו בכתב מהמכונן.</p> <p>6. כל הערות תפקת אלא אם צויין אחרת.</p>	<p>תקופת: בת הדר - מרכז צעירים</p> <p>תוכנית: גרות</p>	<p>מור ורטר סטודיו</p> <p>מכנון ועיצוב פנים</p> <p>058-7809493</p>
	<p>תוכנית: מועצה אזורית חוף אשקלון</p> <p>חדר 1</p> <p>תאריך: 22.10.2025</p> <p>קניי: 1:30</p> <p>גודל גיליון: A2</p> <p>חתימת הדקוה לאישור התוכנית:</p>	

לעיון לאישור למכרז לביצוע