

קיבוץ ניצנים

גן ילדים קיבוץ ניצנים גוש 2786 חלקה 3 מגרש 751
מיתקן חשמל ומנ"מ
מפרט טכני וכתב כמויות

עריכה 0 : 18.5.2023

23041 - מפרט טכני גן ילדים קיבוץ ניצנים גוש 2786 חלקה 3 מגרש 751

תוכן העניינים:

| | | |
|---------|--|---------------|
| 5..... | רשימת מסמכים..... | |
| 7..... | מסמך ג' 2 - מפרט טכני מיוחד..... | |
| 7..... | כללי..... | 8.1. |
| 7..... | תיאור העבודה..... | 8.1.1. |
| 8..... | תוכניות עדות וספר המתקן:..... | 8.1.2 |
| 9..... | מים וחשמל..... | 8.1.3 |
| 9..... | תיאום, בדיקה ומסירת המיתקן:..... | 8.1.4 |
| 11..... | אספקת ציוד או עבודה ע"י גורם אחר:..... | 8.1.5 |
| 11..... | "שווה ערך":..... | 8.1.6 |
| 11..... | הדרכה..... | 8.1.7 |
| 12..... | בדיקת המתקן:..... | 8.1.8 |
| 12..... | צנרת ומובילים..... | 8.1.1 |
| 15..... | התקנת כבלים ומוליכים..... | 8.1.2 |
| 16..... | חיבור כבלים..... | 8.1.3 |
| 17..... | אביזרים..... | 8.1.4. |
| 17..... | חיבור מנוע חשמלי ואביזר פיקוד..... | 8.1.5 |
| 17..... | מתקן הארקה..... | 8.1.6 |
| 17..... | שילוט וסימון..... | 8.1.7 |
| 18..... | חציבות במבנים..... | 8.1.8 |
| 19..... | מהדקים..... | 8.1.9 |
| 19..... | מעברים חסיני אש לכבלים..... | 8.1.10 |
| 19..... | עבודות מתכת..... | 8.1.11 |
| 20..... | מחירים מדידות וכמויות..... | 8.1.12 |
| 23..... | הגדרות לכתב כמויות..... | 8.1.13 |
| 25..... | עבודות עפר:..... | 8.2 |
| 25..... | מובלים..... | 8.3 |
| 25..... | כללי:..... | 8.3.1 |
| 26..... | צינורות לפי שיטת ההתקנה:..... | 8.3.2 |
| 26..... | מובלים מתכתיים..... | 8.3.3 |
| 26..... | קוטר צינורות:..... | 8.3.4 |
| 26..... | סימון וגוון צינורות..... | 8.3.5 |
| 26..... | תיבות חיבור ומעבר..... | 8.3.6 |
| 27..... | צינור כפיף בין תקרות..... | 8.3.7 |
| 27..... | הגבלות לצינורות פלסטיים גמישים..... | 8.3.8 |
| 27..... | צינור פלדה - סוג..... | 8.3.9 |
| 27..... | חיבור צינורות ועיבוד קצוות:..... | 8.3.10 |
| 28..... | תעלות וסולמות - כללי..... | 8.3.11 |
| 29..... | תעלת פח מגולוון..... | 8.3.12 |
| 30..... | תעלת רשת..... | 8.3.13 |
| 30..... | תעלת פח מחורצת:..... | 8.3.14 |
| 31..... | תעלה פלסטית:..... | 8.3.15 |
| 32..... | כבלים ומוליכים:..... | 8.4 |
| 32..... | כבלים..... | 8.4.1 |

23041 - מפרט טכני גן ילדים קיבוץ ניצנים גוש 2786 חלקה 3 מגרש 751

| | | |
|---------|---|-------------------------|
| 32..... | ראש כבל ונעל כבל | .8.4.2 |
| 33..... | מעברים לכבלים | .8.4.3 |
| 33..... | התקנת כבלים בתעלות | .8.4.4 |
| 33..... | התקנה סמויה של כבלים | .8.4.5 |
| 33..... | התקנה תת-קרקעית של כבלים | .8.4.6 |
| 33..... | כניסת כבלים מלמטה: | .8.4.7 |
| 33..... | שילוט מוליכים | .8.4.8 |
| 34..... | איטום מעברי כבלים למקלטים | .8.4.9 |
| 34..... | כבלים מעכבי בעירה: | .8.4.10 |
| 37..... | הארקות: | .8.5 |
| 38..... | הארקת יסוד: | .8.5.1 |
| 38..... | הארקת מנהרות טרומיות | .8.5.2 |
| 38..... | הארקת מבנה הבנוי מקונסטרוקציות מתכתיות | .8.5.3 |
| 38..... | הארקת המיתקן: | .8.5.4 |
| 39..... | הארקה ראשית | .8.5.5 |
| 40..... | איפוס | .8.5.6 |
| 40..... | הארקת אביזרים | .8.5.7 |
| 40..... | רציפות ההארקה | .8.5.8 |
| 40..... | לוח חשמל | .8.6 |
| 40..... | ציוד מאושר לשימוש בלוח | .8.6.1 |
| 41..... | כללי | .8.6.2 |
| 41..... | בדיקת לוח | .8.6.3 |
| 42..... | עמידה בזרמי קצר ותקנים | .8.6.4 |
| 42..... | מבנה הלוח | .8.6.5 |
| 43..... | זרם נומינלי לפסי צבירה: | .8.6.1 |
| 43..... | הכנות למערכת לכיבוי אש: | .8.6.2 |
| 44..... | ציוד בלוח: | .8.6.3 |
| 49..... | מערכת בקרת כופל הספק: | .8.6.4 |
| 50..... | מערכת קבלים עם סינון | .8.6.5 |
| 51..... | מערכת בקרה ותצוגה סטנדרטית להספק ואנרגיה: | .8.6.6 |
| 53..... | מערכת בקרה ותצוגה מתקדמת להספק ואנרגיה | .8.6.7 |
| 55..... | שילוט לוח: | .8.6.8 |
| 55..... | הכנות לבקרת מבנה | .8.6.9 |
| 55..... | מחליף הזנות אוטומטי | .8.6.10 |
| 57..... | לוח חשמל Type Tested | .8.7 |
| 69..... | אבזרים והתקנתם | .8.8 |
| 69..... | רשימת ציוד ואביזרים: | .8.8.1 |
| 69..... | שילוט אביזרים | .8.8.2 |
| 70..... | סוג האביזרים | .8.8.3 |
| 70..... | התקנת האביזרים | .8.8.4 |
| 70..... | גובה התקנת אבזרים: | .8.8.5 |
| 70..... | קופסאות גב לאביזרים בריהוט | .8.8.6 |
| 71..... | גופי תאורה: | .8.9 |
| 71..... | עמידה בתקן ישראלי מס' 20 | .8.9.1 |
| 71..... | רשימת ציוד מאושרת עבור ציוד תאורה: | .8.9.2 |
| 71..... | כללי: | .8.9.3 |

23041 - מפרט טכני גן ילדים קיבוץ ניצנים גוש 2786 חלקה 3 מגרש 751

| | | |
|---------|---|---------|
| 72..... | דרייברים | 8.9.4 |
| 73..... | גופי תאורה LED | 8.9.5 |
| 73..... | התקנה ושיקוע | 8.9.6 |
| 73..... | חיזוק גוף תאורה משוקע | 8.9.7 |
| 73..... | קופסת אביזרים של גוף תאורה משוקע: | 8.9.8 |
| 74..... | בתי נורה | 8.9.9 |
| 74..... | שפופרות פלואורניות | 8.9.10 |
| 74..... | נורות מטל הלייד | 8.9.11 |
| 74..... | מערכות אופטיות | 8.9.12 |
| 74..... | תאורת חירום: | 8.9.13 |
| 76..... | שווה ערך לגוף תאורה: | 8.9.17 |
| 77..... | נקודות: | 8.10 |
| 77..... | כללי: | 8.10.1 |
| 78..... | נקודת שליטה על מאור | 8.10.2 |
| 78..... | קופסת אביזרים לחשמל ותקשורת | 8.10.3 |
| 78..... | נקודת שקעים מתועשת | 8.10.4 |
| 79..... | נקודת ב"ת למזגן בתקרת ביניים | 8.10.5 |
| 79..... | נקודת ב"ת כוח, מפ"ז ומנורת סימון | 8.10.6 |
| 79..... | מייבש ידיים חשמלי | 8.10.7 |
| 81..... | נקודת לחצן חירום | 8.10.8 |
| 81..... | נקודת פיקוד מרחוק | 8.10.9 |
| 81..... | נקודת חווט יציאת תקשוב | 8.10.10 |
| 81..... | נקודת הארקת מיתקן טלפון | 8.10.11 |
| 81..... | שוחת ביקורת להארקה | 8.10.12 |
| 82..... | נקודת הארקת מיתקן מתכתי | 8.10.13 |
| 82..... | נקודת איטום מעבר נגד אש | 8.10.14 |
| 82..... | נקודת איטום מעברי כבלים למקלטים | 8.10.15 |
| 83..... | נקודת גילוי עשן | 8.10.16 |
| 83..... | נקודת הפעלה למפוח נחשון | 8.10.17 |
| 83..... | פנל כבאים | 8.10.18 |
| 85..... | נקודת הזנה למכונה | 8.10.19 |
| 86..... | תשתית לתקשורת ומנ"מ: | 8.11 |
| 86..... | טלפוניה | 8.12 |
| 87..... | תשתיות תקשוב | 8.13 |
| 88..... | כבלים - כללי: | |
| 88..... | הנחיות לביצוע תשתית כבילה: | |
| 89..... | כבל תקשורת מחשבים "נחושת" | |
| 90..... | ארון (מסד) תקשורת | |
| 92..... | פנל ניתוב | |
| 93..... | שקע RJ-45 | |
| 93..... | סימון ושילוט המערכת | |
| 93..... | אביזרי השילוט | |
| 94..... | אביזרים משולטים | |
| 94..... | צבעי שילוט | |
| 94..... | צורת סימון האביזרים | |
| 95..... | שיטת הסימון: | |

23041 - מפרט טכני גן ילדים קיבוץ ניצנים גוש 2786 חלקה 3 מגרש 751

| | | |
|----------|---|---------------------------|
| 96..... | בדיקות קבלה | |
| 97..... | תעוד | |
| 100..... | מערכת גילוי אש ועשן מטיפוס אנלוגי ממוען | 8.14 |
| 100..... | יצרן המערכת והאביזרים | 8.14.1 |
| 101..... | תיעוד | 8.14.2 |
| 101..... | מוליכים | 8.14.3 |
| 101..... | תאור המרכיבים העיקריים: | 8.14.4 |
| 103..... | מערכת עיבוד מרכזית (C.P.U.) | 8.14.5 |
| 108..... | גלאי עשן אופטי | 8.14.6 |
| 108..... | גלאי קרן אינפראקטיבי | 8.14.7 |
| 109..... | צופר אזעקה ופינוי עם נצנץ: | 8.14.8 |
| 109..... | גלאי חום | 8.14.9 |
| 109..... | גלאי מיזוג (תעלה) | 8.14.10 |
| 110..... | מערכת יניקה עם גלאי לייזר אנלוגי | 8.14.11 |
| 111..... | לחצן אש | 8.14.11.1 |
| 112..... | מנורת סימון אש | 8.14.12 |
| 112..... | מערכת גלאי כבל אופטי | 8.14.13 |
| 114..... | מערכת גילוי אש / להבה | 8.14.14 |
| 117..... | מחזיק דלת אלקטרומגנטי | 8.14.15 |
| 117..... | טלפון כבאים ומערכת כריזה: | 8.14.16 |
| 121..... | מערכת כריזה | 8.15 |
| 121..... | כללי | 8.15.1 |
| 122..... | מסד ציוד | 8.15.2 |
| 123..... | מגבר הספק | 8.15.3 |
| 124..... | מגבר ערבול | 8.15.4 |
| 124..... | מיקרופון כריזה | 8.15.5 |
| 124..... | רמקול ושנאי קו לכריזה חירום, UL Listed | 8.15.6 |
| 127..... | רמקול שופר | 8.15.7 |
| 128..... | עמדת כריזה | 8.15.8 |
| 128..... | שפופרת/מיקרופון לכריזה חירום | 8.15.9 |
| 129..... | מערכת כיבוי אוטומטי בלוח | 8.16 |
| 133..... | אופני מדידה מיוחדים: | 8.17 |

מכרז

23041 - מפרט טכני גן ילדים קיבוץ ניצנים גוש 2786 חלקה 3 מגרש 751

במידה וקיים במפרט הטכני ולא קיים בכתב הכמויות על הקבלן לספק את המערכות לפי המפרט והכמות בתוכניות.

רשימת מסמכים

| | |
|---------------------------------|---|
| מסמך המצורף למסמכי מכרז/חוזה זה | מסמך שאינו מצורף למסמכי מכרז/חוזה זה |
| | מסמך א' - הצעת הקבלן |
| | מסמך ב' - תנאי חוזה לביצוע ע"י קבלן (מדף 3210) - 1996 או חלופה על ידי המזמין. |
| | מסמך ג' - המפרט הכללי לעבודות בנין ומפרטים כלליים אחרים: |
| | פרק 08 - עבודות חשמל מהדורה ששית 2008. |
| | אופני המדידה ותכולת המחירים המצורפים למפרטים הכלליים הנ"ל. |
| | מסמך ג'1 - תנאים כלליים מיוחדים. |
| | מסמך ג'2 - מפרט מיוחד. |
| | מסמך ד' - כתבי כמויות. |
| | מסמך ה' - רשימת תוכניות. |
| | מסמך ו' - תנאים מיוחדים. |

כל המפרטים הכלליים הם אלה שבהוצאת הועדה הבין-משרדית המיוחדת בהשתתפות משרד הביטחון ומשרד הבנוי והשיכון, בהוצאתם האחרונה כפי שקיימת ביום החתימה על הצעת הקבלן.

הצהרת הקבלן:

הקבלן מצהיר כי ברשותו נמצאים המפרטים הנזכרים במכרז/חוזה זה, קראם והבין את תוכנם, קיבל את כל ההסברים אשר ביקש לדעת ומתחייב לבצע את עבודתו בכפיפות לדרישות המוגדרות בהם, ובמחירים המופיעים בכתב הכמויות והצעת המחירים. הצהרה זו מהווה נספח למכרז/חוזה זה והינה חלק בלתי נפרד ממנו.

הערה:

המפרטים הכלליים המצוינים לעיל שלא צורפו למכרז ושאינם ברשותו של הקבלן, ניתנים לרכישה בהוצאה לאור של משרד הביטחון.

תאריך..... חתימה וחותמת הקבלן.....

23041 - מפרט טכני גן ילדים קיבוץ ניצנים גוש 2786 חלקה 3 מגרש 751

מסמך ג' 2 - מפרט טכני מיוחד

פרק - 08 חשמל, המהווה השלמה לנאמר בפרק 08 של המפרט הכללי.

העבודות המבוצעות והציוד המסופק יהיו בכפיפות מלאה לפרק 08, פרק 34 ופרק 43 של המפרט הכללי לעבודות בנין.

תנאי סף לקבלת החשמל לביצוע עבודות החשמל והמנ"מ של הפרויקט הנ"ל הינם כדלקמן::

בעל צוות של 6 איש (In-House) לפחות.
בעל סווג "א'2" (לא מוגבל) בתוקף אצל רשם הקבלנים, מהדורה אחרונה
בעל נסיון מוכח בביצוע פרויקטים בתחום החשמל והמנ"מ בישראל בהיקף העולה על 3 מיליון ש"ח לפרויקט, מתוכם שניים שנסתיימו בשנתיים האחרונות.

ביצע בשלוש השנים האחרונות (או נמצא בהליך ביצוע בפועל של) שלושה פרויקטים בישראל הכוללים, כל אחד, לפחות:

8.1 כללי

8.1.1 תיאור העבודה

בנייה חדשה גן ילדים קיבוץ ניצנים גוש 2786 חלקה 3 מגרש 751
מבנה קומה קרקע כ - 200 מ"ר

- הגדלת חיבורי חברת חשמל 250*3 אמפר לרבות תאומים
- לוח חשמל ראשי לפי תקן IEC61349
- 1 לוחות ראשיים לפי תקן IEC61349
- תיאום פילרים בזק+ הוט.
- מערכות גילוי אש וכריזה.
- מערכות בזק והוט תיאום חיבורים.
- מערכת כריזה.
- מערכת מנ"מ.
- מערכת מצלמות.
- מערכת בקרת דלתות.
- מערכת תקשורת ארונות U ראשיים ומשניים לרבות מתגים POE
- מערכת מצלמות IP לרבות רכזת.
- אינטרקום
- מערכת תקשורת בשלמותה לרבות כל אביזרי עזר לקבל המערכת עובדת.
- מערכת רמקולים לכיתה.
- מערכת UPS לכל ארון U.
- מערכת אינטרנט אלחוטית לכל נקודת גישה בתקרה לפי המפורט בתוכניות.
- מערכת צלולים.

23041 - מפרט טכני גן ילדים קיבוץ ניצנים גוש 2786 חלקה 3 מגרש 751

הקבלן יספק את כלל מערכות המנ"מ תכנון ביצוע המפורטות מעלה בסעיף 8.1.1 במידה וקיים במפרט הטכני ולא קיים בכתב הכמויות על הקבלן לספק את המערכות לפי המפרט והכמות בתוכניות.

8.1.2 מערכות אשר יסופקו למבנים הציבוריים, יהיו תוצרת החברות הבאות על מנת שיווצר אחידות בעיר.

8.1.2.1 מערכת אזעקה תוצרת פימא מינימום 32 אזורים ו 2 פנלים להפעלה, תחובר למערכת חייגן אוטומטי.

8.1.2.2 מערכת גילוי אש תוצרת טלפייר לבתי ספר מערכת משולבת כולל מערכת דו קוטבית, מערכת תחובר לחייגן אוטומטי.

8.1.2.3 מערכת כריזה דיגיטלית חירום משולב תפעולי ADSASTRA או Visonic תחובר למערכת שליטה אזורית, רמקולים יהיו מאותה תוצרת של המערכת.

8.1.2.4 מערכת אינטרקום וקודנים תוצרת ROZCOM או Commax או Home-Guard כולם יהיו מסוג אנטי ונדלי.

8.1.2.5 מערכת מתג SWITCH מפצל רשת חברת 24 מקום תוצרת HP אקטיבי POE.

8.1.2.6 מערכת מגדילי טווח / Access Points – התקנה כמות 1 בכל חדר או כיתה או משרד או כל חלל עבודה, כמות של 5 בכל פרוזדור.
תוצרת:

ARUBA INSTANT ON AP12 (IL) - WIRELESS
ACCESS POINT, 1600MBIT/S, POWER OVER
ETHERNET (POE), WHITE

8.1.2.7 מערכת מצלמות ו DVR יהיו מסוג provision , מצלמות לא פחות מ IP 4MP , מערכת DVR לא פחות מ 32CH.

8.1.2.8 מערכת אל פסק עבור כל ארון תקשורת 5KVA ל 20 דקות.

23041 - מפרט טכני גן ילדים קיבוץ ניצנים גוש 2786 חלקה 3 מגרש 751

8.1.3. תוכניות עדות וספר המתקן:

בנוסף לאמור בסעיף 08.01.08 ו- 08.01.09 של המפרט הכללי למתקני חשמל (להלן "המפרט הכללי") כוללות תוכניות העדות גם את "ספר המתקן" שתכולתו תהיה כדלקמן:

- מערכת תוכניות מושלמת, עדכנית ליום מסירת המיתקן ו/או סיום העבודות, המאוחר מביניהם. התוכניות יכילו את כל היקף עבודת הקבלן. התוכניות תכלולנה מספרי מעגלים ופרטים אחרים, עדכניים ומתואמים בין כל התוכניות.

מוליכי פיקוד ובקרה יצוינו עם סימני הזיהוי שלהם, כמו גוונים, אותיות, מספרים וכיו"ב.

התוכניות תימסרנה (בנוסף לעותקים המוזכרים) גם באמצעות דיסקטים או דיסקים צרובים המכילים את כל התוכניות הנ"ל, ערוכים באמצעות תוכנת "אוטוקאד" גרסה 2007 או עדכנית יותר.

- הנחיות שימוש. ההנחיות יינתנו בשפה עברית, בהירה למשתמש ברמה של חשמלאי עוזר (בהתאמה למיתקן נשוא ההסבר) או כל טכנאי המורשה לטפל בציוד נשוא ההנחיות. ההנחיות יאפשרו שימוש מלא ומושלם בציוד הנדון, תוך כיסוי מלא של המצבים האפשריים במהלך חיי הציוד והשימוש בו.

- הוראות תחזוקה שוטפת. ההוראות תהיינה בשפה העברית, ותהיינה מיועדות לכוח עבודה מיומן כמוזכר לעיל. ההוראות תקפנה את כל הפעולות השוטפות שעל המזמין לנקוט על מנת להבטיח שירות אמין וכנדרש מהציוד נשוא ההוראות. ההוראות תלוונה במציין זמן ומקום של כל פעולה ופעולה.

- ספרי מכשיר. ספרי מכשיר יסופקו לכל המכשירים, האביזרים והציוד המהווים את המיתקן. הספרים יהיו מקוריים, של יצרן הציוד, ובשפות הבאות:

עברית - רק אם הציוד מתוצרת הארץ.

אנגלית, בכל שאר המקרים.

8.1.4. מים וחשמל

בניגוד לאמור בפרק "00" של המפרט הבין משרדי המים והחשמל הדרושים לביצוע העבודה יסופקו לקבלן ללא תשלום מנקודת התחברות אשר תיקבע על ידי המפקח, אך ההתחברות למקורות המים והחשמל והבאתם אל מקום העבודה תיעשה על ידי הקבלן ועל חשבונו, בתנאים המפורטים בסעיפים הנ"ל תוך תיאום מוקדם עם המפקח במקום.

נקודות ההתחברות יצוינו בסיוור הקבלנים.

המים והחשמל יהיו לצורכי עבודה בלבד.

המזמין לא יהיה אחראי על הפסקות מים וחשמל, ניתוקים וכו' ועל הקבלן מוטלת האחריות לבצע מראש סידורים מתאימים, על חשבונו, למקרים אלה.

8.1.5. תיאום, בדיקה ומסירת המיתקן:

23041 - מפרט טכני גן ילדים קיבוץ ניצנים גוש 2786 חלקה 3 מגרש 751

עבודת הקבלן תהיה גם בהתאם לסטנדרטים של המזמין בכל התחומים הרלבנטיים, וכן חברת החשמל, "בזק", כבלים, טלפונים סלולריים וכיו"ב – בהתאמה.

עליו לבוא בדברים עם המפקח בכדי לקבל הנחיות בנוגע להכנות הדרושות לעבודות החשמל ולבצעם בהתאם ובמועד המתאים, הכל בתיאום עם המפקח והעבודה המבוצעת.

עליו לבוא בדברים עם המפקח ולקבל הנחיות ואישור לכניסות המנ"מ לפרויקט, לתואים במבנה, למיקום וגודל המס"ר והמס"מ לסוגיהם, לכמות וגודל תשתיות קווי ההזנה ותכולת הכבילים וכיו"ב.

בגמר העבודה עליו להזמין בודק מוסמך סוג 3 ואת נציגי המזמין לבדיקת המיתקנים בשלמותם או חלקם לפי שיידרש ממנו. כמו כן עליו לבצע על חשבונו ובפרק זמן סביר שיקבע ע"י המפקח כל התיקונים וההשלמות שיידרשו.

הבודק המוסמך יהיה לקביעת המפקח.

על הבודק המוסמך להציג את תוצאות בדיקותיו גם בתחומים הבאים:

- בדיקת התנגדות לולאת הארקה של המיתקן - בלוח הראשי בפרויקט, במפסקים ראשיים של קווי הזנה משניים ובמעגלי החלוקה הסופיים - הכל בהתאם למקרה.
- בדיקת טיב הבידוד של לוח חשמל וכל המעגלים הסופיים.
- התאמת חתך כל מוליכי המיתקן להגנות התרמו-מגנטיות שלהם.
- שימוש באביזרי מיתקן החלוקה ומובילים בעלי תו-תקן ועומדים בדרישות התקן הישראלי.
- הארקות תקינות של כל המיתקנים החייבים הארקה על פי חוק החשמל.
- אישור שימוש והפעלה של המיתקן נשוא הבדיקה, תוך ציון מפורש כי בוצע על פי החוק והתקן הישראלי.

לאחר אישור המיתקן על ידי בודק מוסמך, ובהוראתו של המפקח, יבצע הקבלן בדיקה תרמית למיתקן. הבדיקה כוללת הפעלת המיתקן בעומס המירבי היישים, אך לא פחות מ- 50% מהעומס המתוכנן, וסריקה תרמית של כל נקודות החיבור.

הסריקה תבוצע באמצעות חיישן אינפרא-אדום ומצלמה לצילום נקודות התורפה. יימסר דו"ח מפורט לאחר הבדיקה הראשונה, בו ידווח הבודק על הממצאים או על אישורו כי במיתקן לא נתגלו כל נקודות תורפה.

"נקודת תורפה" - כל נקודת חיבור במיתקן החשמלי שהטמפרטורה שלה גבוהה ביותר מ- 20 מעלות (או ערך אחר שייקבע על ידי המהנדס היועץ) מטמפרטורת הסביבה של נשוא הבדיקה.

"נקודת חיבור" -

כל הדקי החיבור בלוחות חשמל.

כל הדקי החיבור באביזרים חשמליים ו/או קופסאות חיבורים ו/או פסי צבירה שהזרם הנומינלי שלהם 25 אמפר או יותר.

23041 - מפרט טכני גן ילדים קיבוץ ניצנים גוש 2786 חלקה 3 מגרש 751

המיתקנים יתקבלו בהתאם למתואר במפרט הכללי.

8.1.6. אספקת ציוד או עבודה ע"י גורם אחר:

זכות המזמין לספק חלק מהציוד או להזמין אצל אחרים ציוד ועבודות מיוחדות ועל הקבלן לספק מידע, הדרכה וכל הדרוש לתיאום העבודה.

8.1.7. "שווה ערך":

באישור המפקח רשאי הקבלן להציע מוצרים שונים מהמפורט במפרט ובכתב הכמויות, בתנאים הבאים:

הגדרות:

"המוצר הנדרש" – מוצר (או אביזר או דומה) שנדרש במפרט הטכני המיוחד ו/או בכתב הכמויות.

"פחות ערך" – מוצר שביצועיו הטכניים פחותים מביצועיו הטכניים של המוצר הנדרש ו/או צורתו או רמת הגימור שלו אינם לשביעות רצון המהנדס ו/או האדריכל. הקבלן רשאי להציע מוצר זה במחיר מופחת לעומת המחיר בכתב הכמויות. המחיר המופחת ייבחן ויאושר על ידי המפקח ויובא לידיעת היועץ והאדריכל כאשר רלבנטי.

"שווה ערך" - מוצר שביצועיו הטכניים זהים או טובים יותר מביצועיו הטכניים של המוצר הנדרש ו/או צורתו או רמת הגימור שלו הינם לשביעות רצון המהנדס והאדריכל ביחד. הקבלן רשאי להציעו במחיר המוצע בכתב הכמויות.

"רב ערך" - מוצר שביצועיו הטכניים טובים יותר מביצועיו הטכניים של המוצר הנדרש ו/או צורתו או רמת הגימור שלו עולים על אלה של המוצר הנדרש והוא לשביעות רצון המהנדס והאדריכל ביחד. הקבלן רשאי להציעו במחיר העולה על המחיר המוצע בכתב הכמויות. המחיר הנוסף ייבחן ויאושר על ידי המפקח ויובא לידיעת היועץ והאדריכל.

8.1.8. הדרכה

הקבלן יבצע הדרכה מקיפה של נציגי המזמין בכל הנוגע לתפעול ותחזוקה מונעת של כל מרכיבי המתקן שבטיפולו הישיר והעקיף (דהיינו גם מערכות שבוצעו באמצעות קבלני משנה).

נושאי ההדרכה יסוכמו מראש ובכתב עם נציגי המזמין, באישור המפקח.

משך ההדרכה יהיה כזה שיבטיח שנציגיו של המזמין יהיו מיומנים בתפעול מערכות המתקן וביישום האחזקה המונעת.

למערכות יחודיות תתבצע ההדרכה באמצעות נציגים טכניים של ספקי אותו ציוד, לשביעות רצון המפקח.

כל נושא בהדרכה (עבור כל אחת ממערכות המתקן) ילווה בתיעוד שיבטיח אפשרות העברת המידע לאנשים נוספים בעתיד.

23041 - מפרט טכני גן ילדים קיבוץ ניצנים גוש 2786 חלקה 3 מגרש 751

לדרישת המפקח תבוצע ההדרכה גם בלווי צילום ווידאו. במקרה זה יהיה הצילום על ידי נציגי המזמין, באמצעות ציוד של המזמין אך בהשתתפות נציגי הקבלן כאמור.

יעשה שימוש בחומר המצולם למטרות המתקן בלבד ולא למטרות אחרות.

בגמר ההדרכה יקבל הקבלן אישורו של המזמין, באמצעות המפקח, כי ההדרכה בוצעה לשביעות רצונו של המזמין. האישור יהיה בכתב.

8.1.9. בדיקת המתקן:

בנוסף לאמור בסעיף 08.01.10 של המפרט הכללי:

לפני הזמנת המהנדס היועץ לבדיקות הקבלה של המיתקן, יכין הקבלן את המיתקן באופן מושלם לבדיקות אלה. ההכנות כוללות את כל המתואר במפרטים הכלליים, המיוחדים, ובדרישות שניתנו מדי פעם בפעם על ידי המפקח.

לפני המועד שייקבע על ידי המפקח לבדיקות הקבלה של המיתקן על ידי היועץ, ימסור הקבלן למהנדס היועץ עותק מצולם מהטופס המצורף, כשהוא ממולא וחתום על ידי מנהל העבודה של הקבלן האחראי על ביצוע המיתקן.

ללא טופס זה, ממולא וחתום כיאות לא תתבצע בדיקת הקבלה ומסירת המיתקן לא תיושם.

אין לראות במילוי הסעיפים שבטופס מקדים זה כאילו אלו הן הנקודות הנדרשות לביצוע קפדני במיתקן, אלא כנקודות ציון טיפוסיות בבדיקות קבלה הדורשות, בדרך כלל, טיפול נוסף ושימת לב מיוחדת.

8.1.1. צנרת ומובילים

צינורות - כללי

כל הצינורות יהיו מיוצרים ומסומנים לפי התקן ויותקנו בהתאם לדרישות כפי שמופיעות בחוק ובתקנים המתייחסים אליהם. לא תורשה כל סטייה מן התקנים, אלא באישור מוקדם ובכתב של המפקח. הצינורות יתאימו בקוטרם לסוג ולמספר המוליכים ו/או הכבלים.

צינורות מעבר לכבלים, ירידות לציוד וצינורות תמיכה לאביזרים יהיו צינורות מוגנים מסוג "מרירון" או מפלדה מגולוונת דרג ב', בהתאם להוראות המפקח.

המרת מידות של צינורות מיחידות אינצ'יות ליחידות מילימטריות תהיה לפי תקן ישראלי החדש מס' 61386.

מחירי היחידה לתשלום ימדדו לפי קוטר\מטר-אורך.

צינורות פלסטיים קשיחים

23041 - מפרט טכני גן ילדים קיבוץ ניצנים גוש 2786 חלקה 3 מגרש 751

יותקנו על גבי קירות ויחזקו על-ידי חבקי מרחק (אומגה) עבים ומגולוונים. המרחק בין החבקים לא יעלה על 0.5 מטר. נוסף לזה, קרוב לכפוף, למוצא, או חיבור, יהיה חבק במרחק שלא יעלה על 20 ס"מ. אין להתקין צינורות אלה במקומות שבהם עלולות בטמפרטורות לעלות מעל ל-60 מעלות צלסיוס.

מחיר היחידה להתקנת צינור פלסטי קשיח יכלול:

- אספקה, הובלה ו במיתקן.
- חיתוכים כנדרש, כיפופים, הנחה והצמדה כולל אספקת והתקנת כל חומרי העזר הדרושים.
- פינוי הפסולת והעודפים.
- המחיר יימדד נטו לאחר ההתקנה.

צינורות משוריינים

בכל מקום שבו יידרש, יותקנו צינורות מפלדה מגולוונת דרג ב' ו כפי שהוגדר, שימשו כשרוול ירידה (תורן) או הגנה מכאנית לכבל).

הצינור יהיה חלק לכל אורכו, וכן ינוקו קצותיו ויוחלקו כך שלא יפגעו החוטמים שיושחלו דרכו. על כל קצה של צינור תותקן גומיית הגנה מסביב לכבל מחוזקת לצינור במכסה מתברג מאושר. מחיר היחידה להתקנת צינור משוריין יכלול:

- אספקה, הובלה ו במיתקן.
- חיתוכים כנדרש, כיפופים, השחזת ועיבוד קצוות, הנחה והצמדה כולל אספקת והתקנת כל חומרי העזר הדרושים, לרבות מכשיר לכיפוף צנרת חשמל EMT.
- צביעת הנקודות והמשטחים, בהם נפגע הגלון, בצבע גלון קר.
- פינוי הפסולת והעודפים.
- המחיר יימדד נטו לאחר ההתקנה.

ס י מ ן

כל הצינורות הגלויים של המתקן יקבלו סימון שיציין את השתייכותם ללוח ומספר המעגל. הסימונים יינתנו על הצינורות ליד כל הסתעפות. הכול יבוצע בהתאם לאישור המפקח, בסימון

23041 - מפרט טכני גן ילדים קיבוץ ניצנים גוש 2786 חלקה 3 מגרש 751

בר-קיימא. כמו כן יסומנו קצוות הצינורות בלוחות חשמל ובארגזי טלפון ותקשורת ובלוחות בקרה.

כל הקופסאות וחומרי העזר (שלות, קונזולות וכו') העשויים ברזל או פלדה יהיו מגולוונים.

לכל תת-מערכת יותקנו צינורות בצבע שונה:

- גילוי אש - אדום
- כיבוי אש - צהוב
- תקשורת מחשבים - קרם
- בקרת מבנה - חום
- כריזה - שחור
- טלפונים - כחול
- חשמל - ירוק

סולמות כבלים סולמות רשת, ותעלות כבלים

סולמות הכבלים, סולמות רשת ותעלות כבלים יהיו בנויים מפרופילי ברזל מגולוונים בגליון עמוק 60 מיקרון לפחות. הסולמות כולל כל אביזרי התליה והעיגון, אביזרי העזר יהיו מתוצרת יצרן מוכר ובעל אישורים והיתרים ליצור סולמות לכבלי חשמל ותקשורת כולל אביזרי החיבור והתליה, הקבלן יאשר את סוגי הסולמות ונתוני היצרן לפני רכישת התעלות.

כל התעלות והסולמות כוללים כיסוי פח מגולוון בקטעים החשופים לשמש או בקטעים הנמוכים מ – 2 מטר בהתאם לחוק.

מחיר היחידה יימדד לפי רחב/מטר-אורך ויכול:

- הובלה ו במיתקן של קטעי הסולמות, קשתות, צמתים, מעברים, וחלקים סטנדרטיים של היצרן שיופקו ע"י הקבלן.
- חיתוכים כנדרש, כיפופים, השחזת ועיבוד קצוות, הרמה, הנחה והצמדה כולל אספקת והתקנת כל חומרי העזר הדרושים והמומלצים ע"י היצרן.
- פינוי הפסולת והעודפים.
- הכמות תימדד נטו לאחר ההתקנה.

23041 - מפרט טכני גן ילדים קיבוץ ניצנים גוש 2786 חלקה 3 מגרש 751

• צבועים בצבע סופי קלוי בתנור.

8.1.2. התקנת כבלים ומוליכים

צבעי המוליכים המבודדים שיונחו יהיו בהתאם לחוק החשמל והצנרת הפלסטית תהיה גמישה ובצבע מתאים. בעבודה בלוחות ובמתקנים קיימים בהם צבעי המוליכים המבודדים שונה, יותקן שלט ברור ובולט המציין כי בוצע חיווט בצבעים שונים מהקיים.

הנחת הכבלים תתבצע בין היתר על גבי תעלות וסולמות כבלים, השחלה דרך צנרת פלסטית וצנרת פלדה מגולוונת. וכן בתוואי תת קרקעי שיוכן על ידי קבלן תשתיות ויהיה מוכן למשיכת כבלים דרך בריכות מעבר.

בתוואי הכבלים תבוצע הפרדה פיזית בין סוגי הכבלים השונים: כבלי 380/220 וולט, כבלי פיקוד וכבלי תקשורת. כבלי הכוח יונחו במרחק של 0.2 מטר לפחות מכבלי הפיקוד והתקשורת.

בכל מקרה של חצייה בין התוואים הנ"ל תבוצע החצייה במפלסים המופרדים אחד מהשני באמצעות הפרדת פח 1.5 מ"מ לכל רוחב ואורך החצייה.

כבלים על קירות יוגנו לכל אורכם עד לגובה שני מטר. במידה ומדובר בכבלים בודדים יותקן כל כבל בצינור מתכת מגלבן. בכל מקום בו קיימת סבירות של מעבר אנשים או כלים על גבי כבלים יותקן עליהם כיסוי מפח מגולוון בעובי 2.5 מ"מ לפחות. כיסוי זה יצבע באדום וישולט בשלטי אזהרה "זהירות - כבלי חשמל".

הכבלים יחוזקו לסולמות באמצעות חבקים תקינים המתאימים לקטרי הכבלים והעמידים בקרינת שמש (UV) ובתנאי הסביבה המיוחדים, במרחקים של 50 ס"מ האחד מהשני בתוואי אנכי וכל 100 ס"מ בתוואי אופקי.

בכל מקרה בו יפגע בידוד חיצוני של כבל בזמן התקנתו הוא יוחלף לכל אורכו. אין לבצע תיקונים כלשהם על נקודות אלה. המפקח רשאי לדרוש החלפת כל כבל (גם לאחר הנחתו וחיבורו) במידה וימצא שאינו מתאים לדרישות התכנון או שתתגלה בו פגיעה כלשהי.

לפני השחלת כבלים בצינורות מגולוונים, ינקה הקבלן ויעבד את קצוות הצינור ויתקין גומיית מגן.

הכבלים יונחו לכל אורך התוואי תוך כדי השארת תוספת מתאימה לחיבורם. רדיוס הכיפוף של הכבלים לא יהיה קטן מהמותר ולא יבוצע שימוש במופות.

23041 - מפרט טכני גן ילדים קיבוץ ניצנים גוש 2786 חלקה 3 מגרש 751

הקבלן יבדוק את תקינות בידוד הכבלים ע"י מכשיר מגר לפני הנחתם ובנוסף לאחר הנחתם.

מחיר היחידה להתקנת כבל יימדד לכל אורכו בין מהדקי הקצוות ויכלול:

- הובלה ו במיתקן של קטעי כבלים ותופי כבלים שיופקו ע"י המזמין.
- בדיקת מגר לפני הנחת הכבל.
- פריסת הכבל לאורך התוואי והנחתו על גבי סולמות הכבלים, השחלתו בצינורות וחיתוך הקצוות.
- בדיקת מגר אחרי הנחת הכבל.
- אספקת והתקנת חומרי העזר עבור חיזוק הכבל וכן חומרי ואביזרי הסימון והשילוט.
- אביזרי הסימון יהיו מסנדוויץ' לבן שיחוזק לכבל בשני צדדיו.
- פינוי הפסולת והעודפים.
- הכמות תימדד נטו לאחר ההתקנה.

8.1.3 חיבור כבלים

חיבור כבל יכלול בהגדרתו את חיבור שני הקצוות, אספקת החומרים והכלים לביצוע החיבור והאטימה, פתיחת הכבל והכנתו וביצוע כל ההנחיות המפורטות בהמשך.

על קצות כל הגידים של כבלי הכוח מחתך של 16 ממ"ר ומעלה יותקנו נעלי כבל תקניות, לפי תקן DIN המותאמות לצורת החיבור של קצה הכבל בתוך האביזר אליו הוא מתחבר. נעלי הכבל יותקנו באמצעות כלי עבודה מסוג המומלץ ע"י יצרן נעלי הכבל. לוחצים לנעלי כבל מעל 70 ממ"ר יהיו הידראוליים עם לוחץ מתומן. שימוש בכבל סקטוריאלי לא יותר.

כל גידי הפיקוד הגמישים וכבלים גמישים אחרים יסתיימו בראשי כבל או תותבים לחיצים תקינים.

כל קצות הגידים של הכבלים או מוליכים בודדים יסומנו הן בלוחות והן במתקנים אליהם הם מתחברים בשטח באמצעות שלט סנדביץ' לבן. כל כבל יסומן בשני קצותיו במספרו המלא באמצעות שלט סנדביץ' לבן כך שאפשר יהיה לזהות מאיזה לוח ומאיזה תא באותו לוח הוא יוצא. הכבלים יבדקו ע"י מכשיר מגר לבדיקת תקינות הבידוד לפני חיבורם למערכת החשמל או הפיקוד.

כל כניסות הכבלים ליחידות הציוד השונות יאטמו לקבלת אטימות מלאה של IP-65 לפחות.

באזורי מוגני התפוצצות הכניסות יהיו מתוצרת ודגם המאושר ומותאם להתקנה באזורים נפצים.

23041 - מפרט טכני גן ילדים קיבוץ ניצנים גוש 2786 חלקה 3 מגרש 751

בכבלים הכוללים סיכוך יבודדו קצוות הכבלים בעזרת שרוול מתכווץ וגיד הסיכוך יבודד בשרוול נוסף עד לחיבורו בנקודות הסיכוך. לא יושארו קצוות בלתי מבודדים בתוך המכשירים ובלוחות.

8.1.4 אביזרים

א. לפי ההגדרה בכתב הכמויות

8.1.5 חיבור מנוע חשמלי ואביזר פיקוד

חיבור מנוע או אביזר פיקוד, כולל את גילוי הכבל המזין, אספקה של כניסת כבל המתאימה למנוע או אביזר הפיקוד, צינור הגנה שרשורי להגנת הכבל מהיציאה מסולם הכבלים ועד לאביזר, חיבור, בדיקה, ניסוי והפעלה עד לפעולה מושלמת ותקינה.

במקרה של אביזר מפוצל למספר תתי חיבורים החיבור כולל אספקה של קופסת חיבורים אטומה ומשורינת ליד האביזר.

כל הציוד הקופסאות, לחצנים, כניסות כבלים להתקנה וחיבור ציוד באזור בית המשאבות, אזור ה, עמדת הניפוק הסגורה יהיו מוגני התפוצצות כהגדרתם עבור "סולר" ומחרים כלול בסעיף חיבור המנוע או האביזר.

8.1.6 מתקן הארקה

א. ביצוע מתקן הארקה:

- כל הציוד המרכיב את מערך הארקה יותקן ויחובר בצורה מושלמת במקומות המסומנים בתוכניות הארקה של המתקן.
- חוטי הארקה יחוברו ללוחות או נקודות הארקה רק על ידי נעלי כבל מתאימים ויחוזקו בעזרת ברגים ודסקיות הבטחה. הדסקיות תהיינה מגולוונות ויצופו בצבע אפוקסי שקוף.
- חוטי הארקה יהיו שלמים לכל אורכם.
- חיבורי הארקה בין חוט הארקה לחוט או בין חוט הארקה לאלקטרודה או בין חוט הארקה לקונסטרוקציה או לציוד יעשו ע"י חבקים מתאימים.
- העבודה תכלול את כל עבודות העזר הדרושות להשלמת העבודה, כולל ריתוך הבורג, הרכבת החבקים וכו'.
- כל הלוחות, האביזרים, העוגנים, תעלת כבלים, צנרת, ברזים, מונים, יחוברו בחוט הארקה 10 ממ"ר לפחות לפס הארקה של העמדות ליצירת פוטנציאל אחיד בין כל חלקי המתקן.

ב. מדידת מתקן הארקה:

מתקן הארקה יימדד כקומפלט אשר יכול את כל העבודות, הציוד והחומרים הדרושים לביצועו המושלם וכמו כן את כל הביקורות והבדיקות הנדרשות.

8.1.7 שילוט וסימון

1. שילוט ואביזרים

כל אביזר שיונתקן או יחובר ע"י קבלן החשמל ישולט בשלט סנדוויץ' חרוט, על פי הסטנדרט הנהוג במתקן ובגוונים שיקבעו על ידי המפקח, עליו ייחרט שם האביזר בעברית ו/או באנגלית ומספרו הסידורי המלא. רשימת השלטים תועבר לאישור המפקח לפני התקנתם. השלט יחזק לאביזר באמצעות ברגיי פח, בהעדר אפשרות כזו ורק באישור המפקח יודבק השלט לגוף האביזר בדבק שאינו מאפשר הורדה חוזרת של השלט אלא שבירתו באמצעות כלי מכאני בלבד. האביזרים שישולטו יהיו: מפסקי מאור, חיבורי קיר לחשמל, לתקשורת, לטלפונים, למחשוב, תיבות לחצנים, תיבות מעבר, מפסקי קרבה, מפסקי גבול, תיבות שקעים, מפסקי חירום וכדומה.

2. סימון כבלים

כל כבלי הכוח והפיקוד יסומנו בכל קצותיהם לפני נקודת כניסתם לקופסת מהדקים, אביזר פיקוד, מנוע, לוח הפעלה, סימון ייעשה באמצעות שלטי סנדוויץ' בהם חרוט מספרו המלא של הכבל בסימנים בגובה 5 מילימטר לפחות. הדסקיות יחוברו לכבל באמצעות סרט פלסטיק הניתן לפתיחה רק ע"י חיתוכו באמצעות כלי מכאני.

3. סימון גידים

כל הגידים של כל כבלי הפיקוד והכוח יסומנו בכל קצותיהם באמצעות טבעות פלסטיק עליהם מודפסים אותיות וספרות. גם כבלי כוח תלת-פאזיים יסומנו עפ"י סדר הפאזות שלהם. צורת הסימון תהיה עפ"י תוכנית דוגמת סימון המצורפת למרכז זה. שילוט הצידוד כלול במחיר אספקת הצידוד ולא ישולם עבורו בנפרד.

8.1.8 חציבות במבנים

חציבה בקיר/תקרה/רצפת המבנה, תבוצע אך ורק באישור המפקח. חל איסור מוחלט לחצוב ו/או לסתת בקורה או עמוד קונסטרוקטיבי. אין לחתוך ברזלי זיון בהם נתקלים במהלך החציבה אלא באישור המפקח. קידוח קורות בטון לשם תלית עומסים עליהם יאושר מראש ע"י המפקח. התותבים (דיבלים) שיונתקנו בקירות או בתקרות יותאמו לסוג התקרה או הקיר בהם הם מותקנים ולמשקל אותו הם צריכים לשאת. המפקח רשאי לבצע בדיקת העמסה על התותבים הנ"ל ובמידה ולא יאושרו על-ידו, יוחלפו לסוג חזק יותר ע"י הקבלן ללא תוספת מחיר.

23041 - מפרט טכני גן ילדים קיבוץ ניצנים גוש 2786 חלקה 3 מגרש 751

כל החורים והחריצים שיישאר גלויים בגמר התקנת האביזרים השונים יסתמו בבטון ב-200 ויטווחו עם פני הקיר/תקרה. אין להשתמש בגבס לסתימות כנ"ל.

במידה ויש צורך בשרוול חדירה לגג עליון, יש לבצע כיפוף של 180 מעלות בצינור בצדו העליון ולאטמו בחומרי אטימה מתאימים כנגד חדירת מים כמו כן יש לבצע תיקון של איטום הגג בכל השכבות עפ"י המצב הקיים בגג.

8.1.9. מהדקים

מהדקי פיקוד יהיו מתוצרת WIELAND או PHOENIX עם בידוד למתח 750VAC או 900VDC. המהדק יהיה למוליך בחתך מינימאלי של 4 מ"מ. כל מהדק יצויד בסימניות מודפסות אורגינליות של יצרן המהדקים - עד 8 סימנים לכל מהדק (4 בכל צד).

כל קבוצת מהדקים תשולט במספור גדול יותר של שם האביזר.

במחיר הנקוב עבור מהדק נכללים כל אביזרי העזר האורגינליים של היצרן כגון: סימניות, מחיצות סגירות סוף שורה, גישורים, מסילות התקנה וכד'. על מוליכי פיקוד גמישים יותקנו כובעונים נלחצים לפני הכנסתם למהדק. (לא יאושר שימוש בבדיל).

8.1.10. מעברים חסיני אש לכבלים

חומר האטימה יעמוד בדרישות של אחד או יותר מהתקנים:

התקן האירופאי המאוחד - NEN-EN-1366-3

התקן הגרמני - DIN-4102

התקן הבריטי - BS-476

התקן האמריקאי - UL-1479

יהיה מורכב מלוחות מינרלים מצופים ב- CSP-1 בתכונות הבאות:

- בלתי דליק בדרגת התלקחות 5, צפיפות עשן 4.
- עובי הלוחות יהיה 50 מ"מ לפחות.
- ללא חומר אסבסט ואינו פולט גזים.

- מצופה בחומר מעכב אש CSP-5.

- עמיד בפגעי מזג האוויר ומים.

תקנים לציפוי יהיו אחד או יותר תקנים, התקן האירופאי המאוחד NEV-EN-1366-6 וכן הגרמני, הבריטי והאמריקאי.

8.1.11. עבודות מתכת

23041 - מפרט טכני גן ילדים קיבוץ ניצנים גוש 2786 חלקה 3 מגרש 751

כל חלקי הברזל ינוקו ויצבעו בשכבות צבע יסוד ובשכבות צבע עליון שאינם מגולוונים , בהתאם לסטנדרט המזמין.

כל הברגים האומים ואביזרי ההידוק והחיבור יהיו מגולוונים וימשכו בגריז לפני סגירתם על מנת לאפשר פתיחתם בעתיד. חורים שאינם בשימוש ואטמו באטמים מתאימים.

עבודות הברזל אשר יבוצעו על ידי הקבלן יכללו אספקה, עיבוד המתכת, תכנון ועיצוב המתכת לצורך ביצוע תמיכות ומבני עזר, קידוח חורים והסרת השבבים והתקנה.

מחיר יחידת ק"ג עבודות ברזל יכלול:

- אספקה, תכנון, יצור ועיצוב כל סוגי הקונסטרוקציה והתמיכות מפלדה צורתית כולל ניקוי וצביעה ו/או גילון.

- המחיר יחושב לפי המשקל נטו בהתאם למדידה במתקן.

8.1.12 מחירים מדידות וכמויות

מחירי היחידה

בנוסף לאמור ולמפורט בסעיפים הפרטניים לעיל, יכללו מחירי היחידה את כל חומרי העזר הדרושים ואת כל העבודות הדרושות כדי להשלים את המתקן כך שיהיה מוכן לפעולה. כן יכללו המחירים הנ"ל את כל עבודות ההכנה הדרושות, דמי הובלה של כלי עבודה, מכשירים וחומרים, שימוש בכלי עבודה ומכשירים, והוצאות נסיעה של הקבלן ועובדיו, וכן יכללו המחירים הנ"ל את כל התשלומים הסוציאליים לעובדים, דמי ביטוח של פועלים לפי פקודת הפיצויים לעובדים נגד מקרה של אסון או תאונה עבודה.

המתקנים יכללו את כל החומרים והעבודות הדרושים, אף אם לא פורטו במפורש בסעיפי כתב הכמויות כגון: שרוולים, קופסאות, חיווט, ניפלים, תרמילים, מחזיקים, מהדקים, מבדדים, שלות, פסי חיזוק מחורצים, קונסולים, חומרי בידוד, ידיות, ווים, ברגים, מלט, שרוולים, מעבירים, חציבה, צביעת הצינורות ושאר חלקי המתכת בצבע מגן ממין מאושר וצבע סופי כנדרש. הקבלן יכלול במחיריו את כל עבודות הפיגומים הדרושות, לא תינתן כל תוספת עבור עבודות חציבה. כן יכללו המחירים מעבר דרך קורות או עמודים וכו' במידת הצורך: בשיטות קידוח וחרוץ המאושרות על-ידי המפקח, ואת סתימת החריצים בטיט צמנט 1:3.

הקבלן מתחייב להכין את כל החומר למדידה ולביקורת כולל הציוד וכוח האדם הדרושים, על חשבוננו הוא, כולל דפי מדידה מסודרים, כמו כן יעמיד לרשות המפקח כל עזרה שתידרש על-ידו לשם ביצוע המדידה.

23041 - מפרט טכני גן ילדים קיבוץ ניצנים גוש 2786 חלקה 3 מגרש 751

כל המדידות תהיינה נטו ובקווים ישרים, ללא התחשבות בעקמומיות, בשאריות וכו'. העבודה תימדד במקום לאחר השלמתה לפי הסעיפים המופיעים בכתב הכמויות ולא תשולם כל תוספת על הסכומים הרשומים שם (בהסתמך על מחירי היחידה). המחירים כוללים את הספקת כל הכבלים, החומרים, וחומרי העזר, על הקבלן לחשב הצעתו כך שכל העבודה והחומרים הדרושים לביצוע מתקן מושלם ומוכן.

בנוסף לאמור לעיל יכללו המחירים גם אם לא פורט הדבר במפורש להלן במפרט ובכתב הכמויות:

- לוחיות אזהרה מפני חשמל בגודל ובצורה שיקבע על-ידי המפקח.
 - כל חומרי העזר הדרושים למתקן ואת חיבורו קומפלט לרבות הפעלתו ומסירתו כשהוא מוכן לשימוש.
 - הוצאות בדיקת המתקן על חלקיו על-ידי בודק מוסמך.
- במקומות שמצוין בכתב הכמויות "ציוד חלפי מאושר" כל הוצאה שהיא : עדכון תוכניות, החלפת סוג כבל , כיוול , הרצה , והתאמת החלק חלפי מאושר יחולו על הקבלן .

עבודות על בסיס יומי (רג'י)

עבודות אלו נועדו רק עבור אותן העבודות המיוחדות אשר לא ניתן לצפותן מראש ושאינן ניתנות להגדרה בתוך סעיפי החוזה ואשר המפקח החליט שלא לקבוע עבורן מחיר לעבודה נוספת (סעיף חריג), אלא לבצען על בסיס של שכר לשעת עבודה של פועל, כלי וכד'.

ביצוע עבודות אלו מותנה בהוראה מוקדמת בכתב של המפקח ואין הקבלן רשאי לבצען על דעת עצמו. שיטת העבודה תקבע על-ידי המפקח. אולם האחריות לניהול העבודה וכל יתר הדברים להם אחראי הקבלן במסגרת אחריותו יהיו לפי חוזה זה.

הרישום של שעות העבודה האלו יעשה על-ידי המפקח ביומן מדי יום ביומו ואין הקבלן רשאי לתבוע ביצוע לפי שעות עבודה לפי סעיף זה אלא אם בוצעו לפי הוראות המפקח ונרשמו באותו היום ביומן העבודה.

שעת עבודה

שעת עבודה תהיה תמיד שעת עבודה נטו של אדם בשטח - הוצאות כגון הבאת אנשים או כלים והחזרתם, שעות נסיעה ובטלה, מפעילים, כלי עבודה - שימוש מחסן, ניהול עבודה וכו' וכן רווח הקבלן וכל ההוצאות הסוציאליות רואים אותן כנכללות במחיר שעת העבודה לפי הסוג כפי

23041 - מפרט טכני גן ילדים קיבוץ ניצנים גוש 2786 חלקה 3 מגרש 751

שפורט בכתב הכמויות. המחיר כולל גם את כל חומרי העזר כגון דלק, שמנים, בלאי, כלי עבודה וכל הדרוש לביצועה התקין של העבודה על-ידי אותו פועל או כלי באם נראה למפקח כי פועל או כלי שהוקצה לעבודות אלו אינו די יעיל בהתאם לנדרש לדעתו, רשאי הוא לפסול אותם משימוש והקבלן יצטרך להחליף אותם על חשבונו וכל ההוצאות הנובעות מהחלפה כזו יחולו על הקבלן.

מדידה לפי מחירי יסוד

מחיר יסוד הוא מחיר הרכישה של ציוד או חומר אשר המפקח רוצה לבחור בעצמו ולקבוע את מחיריו במישרין עם הספק. על הקבלן יהיה לרכוש את הציוד או החומר הנ"ל לפי הוראות המפקח ולהתקינו במקום העבודה. המחיר המוצע ע"י הקבלן יכלול בנוסף למחיר היסוד הנקוב גם את התקנתו של הציוד או החומר, את כל חומרי העזר והעבודות ההשלמה וכן רווח, הובלה, אחסנה וכד'.

מחיר היחידה ישתנה אם בכלל רק בהפרש שבין מחיר היסוד הנקוב לבין מחיר הרכישה למעשה.

בסעיפים בהם מוזכר "קומפלט" יכלול המחיר את כל עבודות הלוואי וחומרי העזר הדרושים לביצוע העבודה כפי שהופיעו, במפרט, בכתב הכמויות ובזמן סיור הקבלנים. המחיר כולל חיבורו והפעלתו של הציוד, במידה ויחול שינוי ב"קומפלט" יחושב השינוי בהתייחס לעבודה ולחומרים שנכללו ב"קומפלט", המקורי.

אספקת והתקנת חיבורי וגשרי הארקה בחיבורי כבלים והתקנת אביזרים למיניהם, יהיו כלולים במחיר ההתקנה של אותו חלק.

תיקוני צבע יהיו כלולים במחיר ההתקנה של אותו חלק.

מקרים שתאור העבודה בכתב הכמויות ניתן בצורה כללית, יתייחס המחיר לפרוט הניתן במפרט ובתוכניות.

שילוט וסימון יהיה כלול במחיר הציוד אליו הם מתייחסים המסופק ו/או המותקן ע"י הקבלן. פרט למקרים מיוחדים שיצינו במפורש בנפרד כגון שלטים לתוואי כבלים.

כל הסעיפים כוללים אספקה והתקנה פרט למקרים בהם צוין במפורש "אספקה" או "התקנה" בלבד. מחיר ההתקנה כולל מחיר ההובלה לאתר.

מחיר התקנת ציוד חשמלי כולל גם מחיר חיבורי מוליכי החשמל אליו.

צינורות אשר אינם נכללים ב"מחיר נקודות", או במחיר היחידה ימדדו כמתואר להלן:

23041 - מפרט טכני גן ילדים קיבוץ ניצנים גוש 2786 חלקה 3 מגרש 751

- מדידת הצינורות תבוצע לפי מטר אורך כשזה כולל בתוכו את כל האביזרים הדרושים לביצוע הצנרת ולהשלמת החיווט כגון: מופות, ניפלים, סופיות, קשתות, קופסאות הסתעפות, ומעבר סטנדרטיות, מיוחדות ומשותפות, טבעות ומהדקי הארקה, ניקוי, ציפוי, צביעה ראשונית וסופית, חבקי חיזוק ממתכת בלתי מחלידים, פסים מחורצים מברזל צורת, ברגים חוטי משיכה וכו', ברגים והרכבה על תקרות ושאר חלקי המבנה, עטיפות בטון זפת, ניקוזים וכו', וכן החציבות, הרשתות, תיקוני חריצים וכו', הכול מוכן לשימוש.
- בצינורות לטלפונים אינטרקום מסופים ו/או למטרת שמורים יכלול מחיר הצינור גם את חוט ההשחלה.

מדידה וחשבונות

חשבונות ורשימות הכמויות שיוגשו ע"י הקבלן יסודרו בפורמט כפי שיידרש ע"י המזמין ו/או בא-כוחו. על הקבלן להיות נוכח בשעת בקורת החשבון ע"י המזמין או בא-כוחו הן במקום והן במשרדו, אם יוזמן לכך ע"י המזמין או בא-כוחו החשבון הסופי לא יוגש לביקורת ואישור לפני בדיקת וקבלת המערכת בשלמותה ע"י המפקח.

8.1.13. הגדרות לכתב כמויות

כל הגדרות הסעיפים בכתב הכמויות וכן המחירים שיוצגו ע"י הקבלן, כפופים בכל לאמור בכל מסמכי החוזה. לאחר קבלת ההצעה לא תתקבלנה כל הסתייגויות או דרישות תשלום עקב אי-הבנת סעיף כל שהוא. באם תהיינה הסתייגויות בקשר לפרוש סעיף מסוים, על הקבלן לרשום את המחיר בהתאם להגדרה המופיעה בכתב הכמויות ולרשום את הסתייגויותיו בדף נפרד בנספח למכרז.

בכל מקרה שבו הושאר מקום פנוי בהגדרת הסעיפים, על הקבלן למלא את הפרטים הדרושים (תוצרת, דגם וכד'). במקרה ולא ימולאו הפרטים הדרושים יקבעו פרטים אלה ע"י המהנדס היועץ, ללא שינוי מחירים.

מדידת הכמויות תיעשה בהתאם למוגדר בשאר מסמכי החוזה, כשהכמויות כוללות את כל האמור במסמכים אלה (חומר, עבודה, פסולת, פחת, חומרי עזר, עבודות עזר, מילוי דרישות התקנים, חברת החשמל וכו'). יחידות המידה תהיינה אך ורק בהתאם לרשום בכתב הכמויות ובאף מקרה אין להשתמש ביחידת מידה אחרת. הקיצורים מסמנים: יח' - יחידה; מ"א - מטר אורך; מר' - מטר מרובע; קומפ' - קומפלט; ק"ג - קילוגרם; מע' - מערכת; שע' - שעות.

23041 - מפרט טכני גן ילדים קיבוץ ניצנים גוש 2786 חלקה 3 מגרש 751

המחירים שיוצגו בכתב הכמויות יהיו זהים לאלה שישולמו לאחר גמר העבודה. בשום מקרה לא יוגשו חשבונות עם מחירים שונים מאלה הרשומים בהצעה. חשבון התייקרויות, אם סוכם על כך בעת חתימת החוזה, יוגש כחשבון נפרד.

המחירים יכללו את כל האמור בשאר מסמכי החוזה והמפרט הטכני, אף אם לא פורט במפורש בכתב הכמויות (חומר, עבודה, חומרי עזר, עבודות עזר, פסולת, פחת, כלי עבודה, כלי הובלה, מתקני עזר לביצוע העבודה, פסולת, פחת, מסים, היטלים, מכסים, אגרות, רישיונות, ביטוח, תאום, בדיקות אישורים העברת ביקורת חברת החשמל או מהנדס בודק מוסמך וכו').

כל מקרה שבהגדרת סעיף בכתב הכמויות רשום ישירות שם החומר או העבודה, ללא פירוט הפעולה, הכוונה היא להספקה, התקנה וחיבור, כולל הובלה והבאה למקום, כולל ניסוי והפעלה וכן כל חומרי העזר ועבודות העזר הדרושים להשלמת העבודה. במקרה ובהגדרת סעיף נרשם הספקה בלבד, הכוונה היא להובלת והבאת החומר למקום, ללא התקנתו וחיבורו, אך כולל את כל ההוצאות הדרושות לשם קניית החומר, תאום צורת ההתקנה והחיבור וכן מתן הנחיות לקבלן אחר או למזמין לגבי הכמות שיש לבצע או חומרים שיש להכין עבור התקנת החומר.

במקרה שבהגדרת הסעיף מופיעה התקנה בלבד, הכוונה היא להתקנת חומר, לוח או אביזר, אשר יסופק ע"י הקבלן, כולל כל חומרי העזר ועבודות העזר הדרושים, כולל תאום עם הספק בקשר לצורת ההתקנה והחיבור.

במקרה שבהגדרת הסעיף מופיע חיבור בלבד, הכוונה היא לחיבור לוח, מנוע או מכשיר שיסופק ויותקן במקום ע"י הקבלן אחר ע"י המזמין, כולל חומרי העזר ועבודות העזר הדרושים לחיבור.

כל הסעיפים ללא תלות בהגדרה עצמה, כוללים ניסוי והפעלה של המתקן, עד להבאתו לפעולה תקינה.

על הקבלן לקחת בחשבון במחיריו המוצגים בסעיפים המתייחסים להספקה בנפרד, לחיבור בנפרד, להתקנה בנפרד, להפעלה בנפרד וכו', או כל צירוף שהוא של הפעולות הנ"ל, את כל הפעולות והחומרים הדרושים להשלמת העבודה, כך שלא תישאר כל פעולה מקשרת או כל חומר המקשר בין הסעיפים השונים, ללא כיסוי. לא תוכר כל דרישת תשלום נוספת עבור מילוי הוראה זאת.

על הקבלן לקחת בחשבון במחירי הסעיפים את כל ההוצאות הקשורות במיקום המפעל את הוצאות הנסיעה של עובדים והובלת ציוד וחומרים וכן כל ההוצאות הקשורות בכלכלת העובדים ולינה במקום בהתאם לנסיבות.

23041 - מפרט טכני גן ילדים קיבוץ ניצנים גוש 2786 חלקה 3 מגרש 751

על המחירים של יחידות זהות בכתב הכמויות להיות זהים בכל מקום בהם מופיעים יחידות זהות. בכל מקרה של הפרש ישולם לקבלן המחיר לפי ההצעה הזולה ביותר לגבי אותו חלק. במקרה של הספקת חלקים הזהים לחלקים במפרט אך בכמות גדולה יותר מן המצוין ישולם לקבלן מחיר לפי מחיר יחידה המוצע על-ידו לפי ההצעה הזולה ביותר.

באם לא מצוין אחרת במסמכי החוזה: יש להגיש חשבון חלקי מצטבר מדי חודש החל מהחודש הראשון לאחר צו התחלת עבודה. אם יוגש חשבון חלקי כעבור מספר חודשים מחשבון חלקי קודם המדד לצורך חישוב ההתייקרויות יהיה ממוצע המדדים של התקופה בה לא הוגשו חשבונות.

8.2. עבודות עפר:

בנוסף לאמור בסעיף 08.02 של המפרט הכללי:

חפירות

חפירה מתייחסת גם לחפירה באמצעות כלי מכני ו/או חפירה זהירה בידיים ו/או חציבה, הכל בהתאם למקרה.

במקרה של הנחת כבילה ישירות באדמה (בהיעדר מובילים בתכניות) נדרשת הגנה על הכבלים לפי סעיף 08.02.04 סעיף קטן ג'.

8.3. מובלים

8.3.1. כללי:

בנוסף לאמור במפרט הבין משרדי, כלול במחיר נקודה או צינור, בנוסף לעשיית החריצים הדרושים, גם את סתימתם בטיט או במלט. מעל לכל חריץ שעוברים בו יותר מ- 2 צינורות הסתימה תעשה ע"י רשת מתאימה. החריצים במחיצות יבוצעו בעזרת מכשיר מכני מתאים למטרה זו (דיסק או דומה) ולא בחציבה ידנית אלא אם יורה המפקח אחרת.

רשימת ציוד ויצרנים:

סולמות ותעלות חשמל מתכתיות:

- "Cablofil" ע"י לב אופיר
- "נאור"
- "בטרמן".
- MFK.
- מוליק לפידות.

23041 - מפרט טכני גן ילדים קיבוץ ניצנים גוש 2786 חלקה 3 מגרש 751

תעלות חשמל פלסטיות:

- "Iboco", על ידי "ישראלוקס" דגם TA עם חיזוקים לכבלים דגם CL.
- .Tehalite
- "לגרנד".

8.3.2. צינורות לפי שיטת ההתקנה:

בניגוד לאמור בסעיף 08.03 של המפרט הכללי:

צינורות (וקופסאות חיבורים ומעבר) בהתקנה חיצונית למבנה (חשופים לאור השמש) יהיו מגולוונים, מפלדה. אין לעשות שימוש בצינורות פלסטיים או אביזרים פלסטיים מכל סוג שהוא בהתקנה חיצונית.

8.3.3. מובלים מתכתיים

כל המובלים המתכתיים מברזל יהיו מגולוונים **בגליון חם**, לרבות כל אביזרי העזר כמו התקני תליה, חיזוק, קופסאות חיבורים ומעבר וכיו"ב (צינורות, תעלות, סולמות, אביזריהם וכיו"ב).

המובלים מאלומיניום יהיו מאולגנים.

8.3.4. קוטר צינורות:

בניגוד לאמור בסעיף 08.03.00.04 של המפרט הכללי אין לעשות שימוש בצינורות בקוטר קטן מ- 20 מ"מ.

8.3.5. סימון וגוון צינורות

בנוסף לאמור בסעיף 08.03.00.07 של המפרט הכללי המפקח רשאי להורות לקבלן על גוונים השונים מהמתואר בסעיף.

8.3.6. תיבות חיבור ומעבר

בנוסף לאמור בסעיף 08.03.02 של המפרט הכללי, תיבות חיבור הסתעפות ומעבר בחללי תקרות ביניים תהיינה קשיחות, מחומרים בלתי בעירים. אישור ת"י לא מהווה תשובה מספקת לדרישה זו אלא עמידה בפועל באש של 850 מעלות צלזיוס. הקופסאות יכילו מהדקי לחץ/שטח עם סימון המעגלים. המהדקים יהיו מהדקי שורה נשלפים.

במקרה והקבלן בחר להשתמש בתיבות מפח פלדה, יהיה המכסה צבוע כמפורט, ולרבות שכבת צבע סופי בגוון הקיר. (ראה גם מפרט הבין משרדי).

לכל גוף תאורה תהיה תיבת חיבורים משלו, מותקנת בקרבתו וניתנת לגישה נוחה ובטוחה.

אין לחבר למהדק אחד בתוך התיבה יותר משני מוליכים. כל מוליך יחובר למהדק שלו באמצעות שני ברגים ועם פס חיבור משותף לכל המהדקים ועם חריץ ייעודי לבודק מתח ("סטטר"). גודל המהדק יתאים לחתך המוליך המיועד.

23041 - מפרט טכני גן ילדים קיבוץ ניצנים גוש 2786 חלקה 3 מגרש 751

מהדקי הארקה יחוברו במהדקים המצוידים בשני ברגים לכל מוליך.

תיבות החיבורים תתאמנה למקום ההתקנה המיועד, לרבות אטימות ברמה של IP55 לפחות במקומות לחים או רטובים.

8.3.7. צינור כפיף בין תקרות

במקרה של שימוש באביזרי מתכת לחיזוק צינורות בהתקנה גלויה או חשיפה יהיו האביזרים מגולוונים.

קבוצה של שלושה צינורות או יותר יחזקו לפרופיל פלדה מגולוון ומחורץ ("Z") באמצעות סרטי קשירה פלסטיים ייעודיים או התקני חיזוק כדוגמת "אומגה". פרופילי הפלדה יותקנו במרחקים של עד 90 ס"מ האחד מהשני - בהתאם להנחיות המפקח. החיזוקים יהיו לכל צינור בנפרד, ויאפשרו פירוק צינור בודד ללא הפרעה לחיזוקם של שאר הצינורות.

8.3.8. הגבלות לצינורות פלסטיים גמישים

בנוסף להגבלות המוזכרות בסעיף 08.03.05.01 של המפרט הכללי אין להשתמש בצינורות אלה בחללי תקרות ביניים.

8.3.9. צינור פלדה - סוג

בנוסף לאמור בסעיף 08.03.06 של המפרט הכללי, צינור פלדה יהיה מגולוון. צינור פלדה מגולוון גמיש יהיה עם מעטה פלסטי.

8.3.10. חיבור צינורות ועיבוד קצוות:

בנוסף לאמור במפרט הכללי, יעשה שימוש אך ורק באביזרים מתועשים, מגולוונים, המיועדים לאינסטלציה משוריינת, כדוגמת המופיע בתמונות:

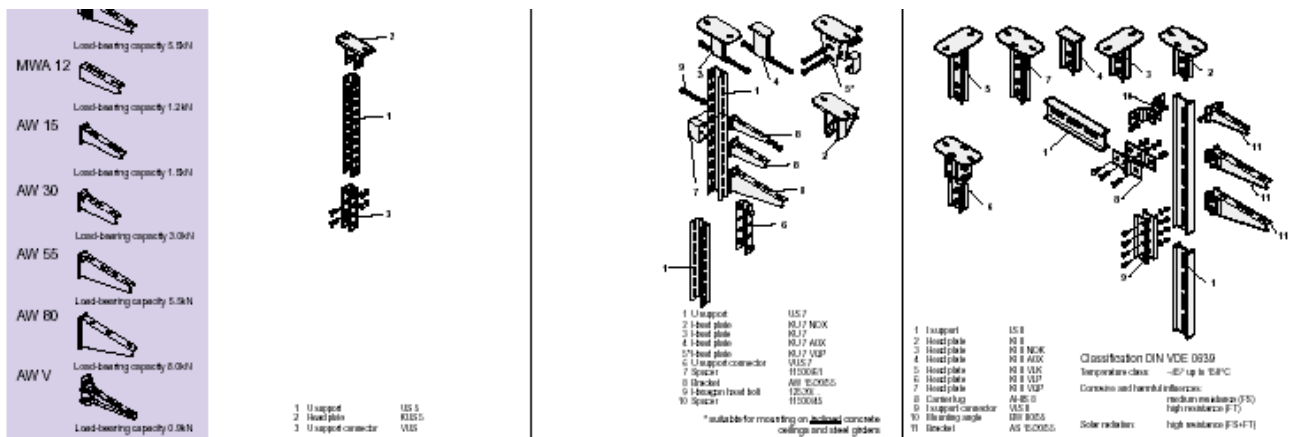
23041 - מפרט טכני גן ילדים קיבוץ ניצנים גוש 2786 חלקה 3 מגרש 751



(דוגמא לאביזרים מתועשים לחיבור קצות צינור שרשורי מגולוון).

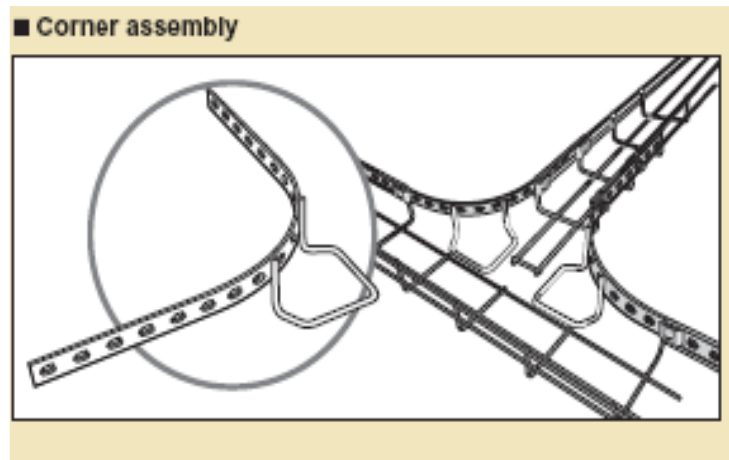
8.3.11. תעלות וסולמות - כלי

אביזרי התליה וההתקנה יהיו כדוגמת המופיע להלן:

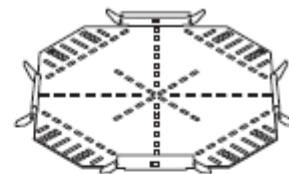


23041 - מפרט טכני גן ילדים קיבוץ ניצנים גוש 2786 חלקה 3 מגרש 751

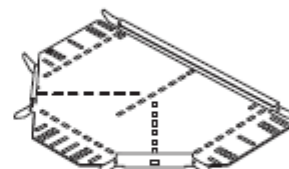
פינות, זוויות ומפגש בין כל סוגי התעלות יבוצעו באמצעות אביזרים מתועשים, כדוגמת המראה בתמונות הבאות:



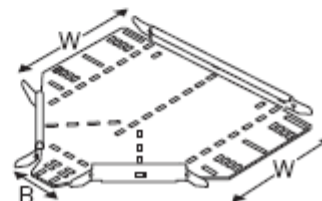
4 way crosspieces



Equal tees



Unequal tees



8.3.12 תעלת פח מגולוון

בנוסף לאמור בסעיף 08.03.08 של המפרט הכללי, פנים כל תעלת פח יהיה מצויד בברזלי פרופיל מחורצים טיפוס Z לחיזוק כבלים. הפרופילים יהיו מגולוונים. השוליים של תעלות הפח יהיו מכופפים.

23041 - מפרט טכני גן ילדים קיבוץ ניצנים גוש 2786 חלקה 3 מגרש 751

דוגמא לאביזרים מתועשים (פינות, זוויות) של תעלות פח:



8.3.13. תעלת רשת

בנוסף לאמור בסעיף 08.03.08.02 של המפרט הכללי, המרחק בין המוליכים של הרשת לא יהיה גדול מ- 12 ס"מ במימד הגדול ו- 5.5 ס"מ במימד הקטן.

התנגדות התעלה לא תעלה על 5 מיליאוהם למטר אורך.

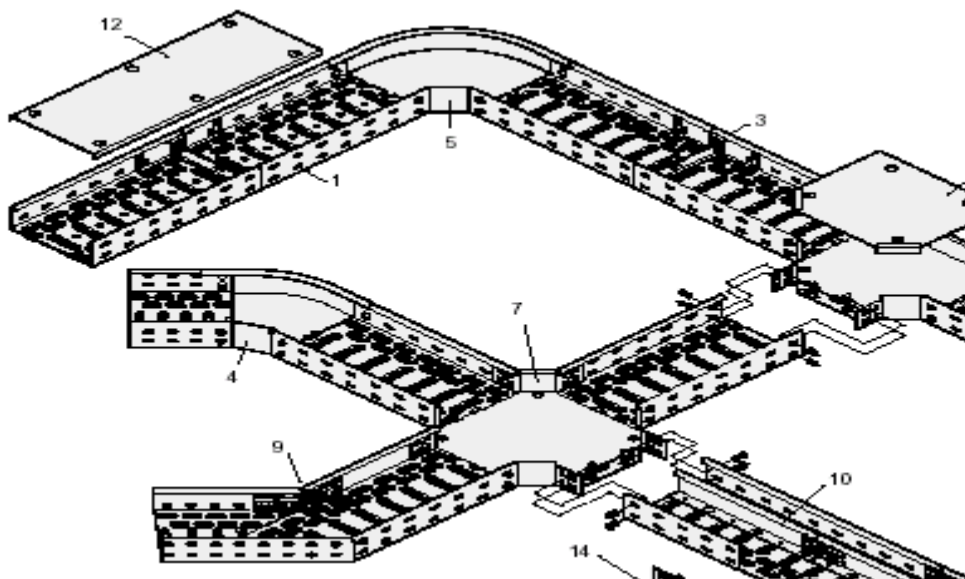
התקנת התעלה תבוצע באמצעות מחברים מתועשים המבטיחים את רציפות מוליכות התעלה לכל אורכה בהתאם לדרישה דלעיל (5 מיליאוהם למטר אורך של התוואי).

במקרה של חוסר באביזרים מתועשים עבור פינה, זוית או פגש בין תעלות רשת שונות, יעשה הקבלן שימוש באביזרים מתועשים מפח או פח מגולוון, כדוגמת המוראה ברישא של סעיף זה.

8.3.14. תעלת פח מחורצת:

תעלת פח מחורצת תהיה כדוגמת המופיע להלן:

23041 - מפרט טכני גן ילדים קיבוץ ניצנים גוש 2786 חלקה 3 מגרש 751



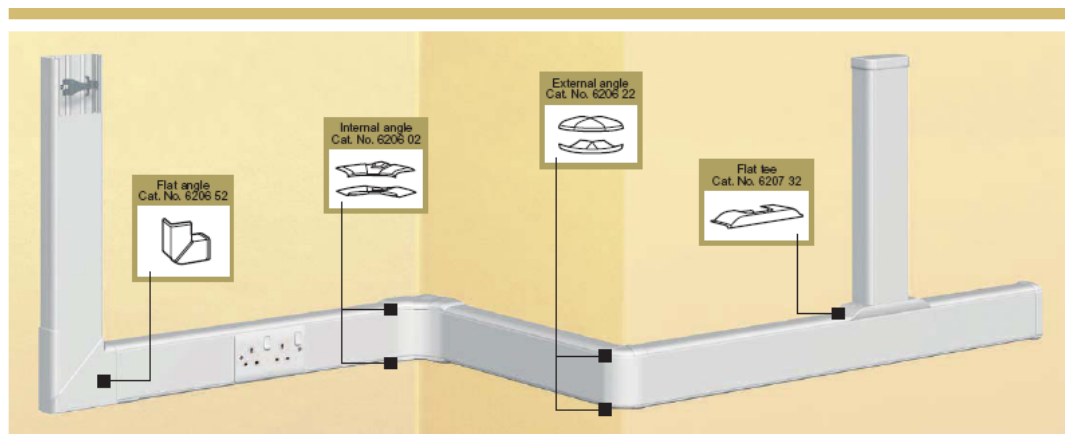
8.3.15 תעלה פלסטית:

בנוסף למופיע בסעיף 08.03.08.03 של המפרט הכללי, כוללות תעלות גם:

- מכסה, בגוון התעלה ובעובי דופן התעלה. בניגוד לאמור בסעיף של המפרט הכללי, לא יחובר מכסה התעלה לתעלה עם ברגים אלא באמצעות תפס אינטגרלי במבנה המכסה והתעלה.
- גוון התעלה יהיה קרם, אם לא צוין אחרת.
- בנוסף לאמור במפרט הבין משרדי (התקנת תעלות), חיזוקי התעלה לקיר יהיו באמצעות שני ברגים כל 50 ס"מ, כאשר זוג הברגים מותקנים האחד בחלקה העליון והשני בחלקה התחתון של התעלה. הברגים יצוידו בדיסקיות רחבות (קוטר 12 מ"מ לערך) על מנת להגן על התעלה.
- כמו כן, בנוסף לאמור במפרט הבין משרדי (תליית תעלה לתקרה או ניצבת לקיר) יהיו הזיזים או המוטות מתוכננים למשקל מינימלי של 75 ק"ג לכל אחד. המרחק ביניהם יהיה כזה המספיק למשקל הכבלים המתוכננים בתוכניות ובתוספת של 50% כבלים בעתיד. בכל מקרה, המרחק בין הזיזים או המוטות לא יעלה על 100 ס"מ.
- תעלה תצויד באוחזי כבלים פנימיים, מתועשים (פלסטיים, קפיציים) מתוצרת יצרן התעלה, שיותקנו במרחקים של כ- 50 ס"מ האחד מהשני. אוחזים אלה יותקנו גם בתעלות "ריקות".

התעלה תהיה כדוגמת:

23041 - מפרט טכני גן ילדים קיבוץ ניצנים גוש 2786 חלקה 3 מגרש 751



8.4 כבלים ומוליכים:

8.4.1 כבלים

מוליכי המיתקן יהיו בעלי חתך עגול (ולא סקטוריאלי), מנחושת עם בידוד פוליאיתילן מוצלב (XLPE), מטיפוס FR (ציון לעמידות באש) לפי תקן IEEE 383 אם לא צוין אחרת.

"כבל" - מערכת של שני מוליכים או יותר, מבודדים כל אחד בפני עצמו, ובנוסף מבודדים בשכבת בידוד אחת לפחות, משותפת.

כבל יהיה שלם לכל אורכו מנקודת המוצא ועד היעד הסופי, ללא מופות או אמצעי חיבור אחרים.

חתך האפס בכבל יהיה שווה לחתך מוליכי הפאזות אלא אם נדרש אחרת.

8.4.2 ראש כבל ונעל כבל

קצה כבל בעל גיד בחתך העולה על 16 מ"ר יצויד בראש כבל מתכווץ עם מפצלת בהתאם למספר הגידים. ראה לדוגמא:



גיד בחתך העולה על 16 מ"ר יצויד בשרוול מתכווץ מבודד המכסה את קצה נעל הכבל וקצה הגיד.

8.4.3 מעברים לכבלים

במעבר כבל דרך קיר או מחיצה הוא יושלח במוביל או יוגן בשכבת מגן נוספת לבידוד המקורי שלו. לא יהיה מגע ישיר בין הכבל לדפנות המעבר.

8.4.4 התקנת כבלים בתעלות

המרחק בין שני כבלים סמוכים בתעלה יהיה כקוטר הכבל הגדול משניהם.

8.4.5 התקנה סמויה של כבלים

בנוסף לאמור בסעיף 08.04.04 של המפרט הכללי, כבלים בהתקנה סמויה בקירות או מחיצות יותקנו כשהם מושחלים במובילים.

8.4.6 התקנה תת-קרקעית של כבלים

בנוסף לאמור בסעיף 08.04.05 של המפרט הכללי, בהתקנה תת-קרקעית של כבלים נדרשת הגנה של אריחי בטון. הגנה זו אינה נחוצה כאשר נדרש בתוכניות שימוש בצינורות.

8.4.7 כניסת כבלים מלמטה:

בכל מקום של סכנת רטיבות, התזה או דומה אם בהתקנה חיצונית או בהתקנה בתוך מבנה, יותקן הכבל כך שכניסתו לאביזר, לקופסת חיבור או למבנה תהיה "מלמטה למעלה" באופן שיימנע את האפשרות של חדירת מים בזחילה לאורך הכבל, גם אם נקודת החדירה אטומה כנדרש במפרט.

8.4.8 שילוט מוליכים

בנוסף לאמור במפרט הכללי, יכלול שילוט מוליכים בצד קצה המעגל (הנגדי ללוח) את שם הלוח המזין, מספר המעגל, האזור המיועד והשימוש.

23041 - מפרט טכני גן ילדים קיבוץ ניצנים גוש 2786 חלקה 3 מגרש 751

השילוט ייעשה בעט בלתי מחיק על גבי דגלון ייעודי, ולרבות הדגלון.

8.4.9. איטום מעברי כבלים למקלטים

לפני ביצוע מעברי כבלים למרחבים מוגנים או מקלטים מכל סוג, יכין הקבלן את כל הדרוש על מנת לבצע איטום מתאים למעברים, כנדרש על ידי שלטונות פיקוד העורף ומתואר בהמשך, בפרק הדין ב- "נקודת איטום מעברי כבלים למקלטים". לאחר מעבר הכבלים ישלים הקבלן את עבודת האיטום על ידי יישום האטמים המתאימים לכבלים שבפועל ואיטום החללים הנותרים לאחר התקנת אותם כבלים. כל ציוד האיטום וטכניקות העבודה יהיו מטיפוס המאושר על ידי שלטונות פיקוד העורף והעבודה תבוצע בהתאם להנחיות יצרן וספק הציוד.

8.4.10. כבלים מעכבי בעירה:

כבלי חשמל מעכבי בעירה במקומות בהם נדרשת התקנתם יענו לדרישות התקנים הבינלאומיים הבאים, או תקנים עדכניים יותר המחליפים אותם:

VDE 472/814

IEC: 331-332/1-332/3

DIN 4102

הכבלים יעמדו בכל הדרישות המפורטות:

- ללא פליטת גזים רעילים בזמן שריפה, נטולי הלוגן.
- כבים מאליהם (ללא הולכת אש).
- אינם פולטים עשן בעת שריפה.
- ללא התחמצנות מואצת לאחר כיבוי במים.
- שומרים על תכונותיהם החשמליות בטמפרטורות של 800 מעלות למשך 180 דקות לפחות ויתפקדו למשך 90 דקות.

אם לא יצוין אחרת, יהיו הכבלים מטיפוס FE180-E90.

גווי הכבל לא יכלול מוליך עם בידוד בגוון צהוב/ירוק אלא אם הוא משמש להארקה בלבד. בעת הזמנת כבל מעכב בעירה יש לציין FE180-E90 NHXH-J.

התקנת כבלים מעכבי בעירה:

כל אמצעי ההתקנה של כבלים מעכבי בעירה יעמדו בדרישות התקן הרלבנטי (DIN 4101-12). הדברים אמורים במיוחד, אך לא רק, לגבי הדברים הבאים:

- מובילים לסוגיהם:

- צינורות פלסטיים יהיו עמידים אש ל- 90 דקות.
- מובילי מתכת לסוגיהם – צינורות מתכת, תעלות פח מגולוונות, תעלות רשת, תעלות מחורצות וכיו"ב – יהיו כולם לעימודת מפני אש

23041 - מפרט טכני גן ילדים קיבוץ ניצנים גוש 2786 חלקה 3 מגרש 751

כנדרש לעיל.

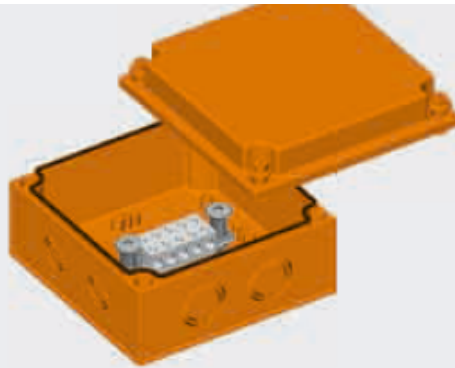
○ אמצעי התמיכה של המובילים יהיו לעמידות אש כנדרש לעיל,
לרבות:

- ברגים לתלית אמצעי התמיכה.
- שלות לחיזוק צינורות.
- זרועות לסוגיהם לתלית או נשיאת התעלות
האמורות.
- חומרי איטום או מילוי לביצוע המתקנים האמורים
יהיו כולם בעלי תקן רלבנטי לעמידות הנ"ל.

דוגמאות לאביזרים תומכים במערכת הולכה עמידת אש / מעכבת בעירה:

23041 - מפרט טכני גן ילדים קיבוץ ניצנים גוש 2786 חלקה 3 מגרש 751

BETAfixss® Plastic distributor
VT E30/E90, halogen free



ZULASSUNGSUMFANG / APPROVAL RANGE

| Verlegeart Laying mode | Abmessungen Dimensions mm | Mehrfachverlegung Multiple laying mm ² | Klassifikation Classification | Zulassung Approval |
|--|---------------------------------|---|----------------------------------|--|
| VT Kunststoffverteiler VT Plastic distributor | ≤175 × 250 × 150 | ≤16 mm ² ≥n × 2 × 0,8 | DIN 4102-12 E30/E90 | Prüfzeugnis von MPA NRW Certified by MPA NRW, Germany |

ANWENDUNG

Zur Verteilung und Verbindung in Kabelanlagen mit integrierter Funktionserhaltung nach DIN 4102 Teil 12, E30/E90.

Klemmenmodul besteht aus Klemmen, Trägerschiene, Endwinkel, Hutmuttern und Dübeln vormontiert.

Bitte senden Sie uns mit Ihrer Klemmenmodulbestellung auch einen Schaltplan, aus dem wir entnehmen können, welche und wie viele Leiter Sie in einer Klemme zusammenführen wollen.

MATERIAL

► Kunststoff halogenfrei

APPLICATION

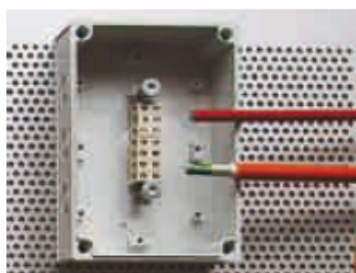
For the distribution and connection in cable systems with circuit integrity according to DIN 4102 part 12, E30/E90.

Clip modules are composed of clips, support tracks, end angles, cap nuts and anchors.

Please also send us a circuit diagram with your clip module order from which we can see how many conductors will be consolidated in one clip.

MATERIAL

► Plastic halogen free



קופסאות חיבורים ומעבר עמידות אש.

23041 - מפרט טכני גן ילדים קיבוץ ניצנים גוש 2786 חלקה 3 מגרש 751

BETAfixss® Single clamp
F E30/E90



ZULASSUNGSUMFANG / APPROVAL RANGE

| Verlegeart Laying mode | Abmessungen Dimensions mm | Montageabstand Mounting distance mm | Einfachverlegung ¹ Single laying ¹ mm∅ | Klassifikation Classification DIN 4102-12 | Zulassung Approval |
|---|---------------------------------|--|--|---|---|
| F Einfachselle F Single clamp | ≤∅45 | ≤600 | ≤16mm ² ≤52×2×0,8 | E30/E90 E30/E90 | Prüfzeugnis von MPA NRW Certified by MPA NRW, Germany |
| Kunststoffrohr mit Einfachselle Plastic tube with Single clamp | ≤∅45 | ≤600 | ≤16mm ² ≤52×2×0,8 | E30/E90 E30/E90 | |

¹ NHXH E30-E60 n×1,5mm² E60 ¹ NHXH E30-E60 n×1,5mm² E60

ANWENDUNG

Zur Einzelverlegung von BETAflam® Kabeln E30, E60, E90 zur Verlegung vertikal und horizontal an der Wand und an der Decke, sowie in halogenfreien Kunststoff-Rohren horizontal an der Wand und an der Decke.

MATERIAL

- ▶ Stahl verzinkt
- ▶ Edelstahl

APPLICATION

For single laying of BETAflam® cables E30, E60, E90 vertical and horizontal on wall and ceiling, as well as in halogen free plastic tubes horizontal on wall and ceiling.

MATERIAL

- ▶ Steel galvanised
- ▶ Stainless steel



שלות עמידות אש.

8.5. הארקות:

23041 - מפרט טכני גן ילדים קיבוץ ניצנים גוש 2786 חלקה 3 מגרש 751

8.5.1. הארכת יסוד:

הארקות והארקות יסוד תבוצענה תוך שימוש בציוד מתוצרת החברות הבאות:

- Alpha Wire Corporation
- Belden
- Manhattan Electric Cable Corporation
- Rome

בנוסף לאמור בסעיף **08.05.01.01 של המפרט הכללי**, יסודות מבנה הכוללים בידוד מהקרקע (בדרך כלל בקרקע קורוזיבית) יקבלו שכבת בטון נוספת מתחת לבידוד הנ"ל, מבטון ב-400 (דהיינו 400 ק"ג צמנט פורטלנד למ"ק בטון מוכן) בעובי 20 ס"מ עם אלקטרודה מתכתית בתוכה, מגושרת לטבעת הארקה. האמור לעיל כלול במערכת הארקות היסוד.

טבעת הגישור תבוצע ביציקות. במקומות בהם אין יסוד עובר, יבצע הקבלן חפירה וחיפוי טבעת הגישור בבטון כמתואר, וכלול בעבודתו זו. הארקות היסוד כוללת גם את היציאות לפס השוואת פוטנציאלים באמצעות שני (2) פסי חיבור, את יציאות החוץ כהכנה לאלקטרודות ואת היציאות לחיבור השירותים המתכתיים של המיתקן.

8.5.2. הארכת מנהרות טרומיות

מעברים תת-קרקעיים, מנהרות ודומה אפשר שיהיו טרומיים (לצורך העניין – "מנהרה"). במקרים אלה מתוכננת אלקטרודת הארקה מובנית ביציקת קטעי המנהרה. לכל מקטע תהיינה יציאות מאותן אלקטרודות. על הקבלן יהיה לגשר את קטעי אלקטרודות הארקה אלה כדוגמת המפורט בחוק החשמל בסעיף המתאר גישור של תפר מעבר. הגישור יהיה פנימי, דהיינו בתוך המנהרה.

מוליך הארקה לפס השוואת פוטנציאלים יחובר לאחד או יותר מאותם טקעי גישור שהוזכרו דלעיל.

8.5.3. הארכת מבנה הבנוי מקונסטרוקציות מתכתיות

במסגרת "הארקת הפרויקט" בכתב הכמויות יבצע הקבלן גישורי הארקה בין כל חלקי הקונסטרוקציה של מבנה הבנוי מקונסטרוקציות מתכתיות להבטחת רציפות הארקה מלאה של המבנה כולו, כאשר ההתייחסות למבנה תהיה לצורך העניין כ"אביזר מתכתי" כהגדרתו בחוק החשמל, דהיינו שכל חלקיו חייבים להיות מוארקים ורציפות הארקה תהיה מובטחת לאורך זמן.

גישורי הארקה שיעשו על ידי הקבלן יבוצעו באופן שיבטיח שמירה על המתכות של המבנה ולא ייצור נקודות "דו-מתכת" עם קורוזיה כתוצאה מניגוד גליוני בין שתי מתכות שונות (כמו נחושת וברזל). במקרה ולצורך הגשר הגליוני יפגע הקבלן בגימור נשוא הגישור, יתקנו הקבלן עד להחזרת המצב לקדמותו לשביעות רצון המפקח.

8.5.4. הארכת המיתקן:

מודגשת חובתו של הקבלן להאריק כל חלקי המיתקן אותם יש להאריק לפי חוק החשמל והנחיות חברת החשמל. הדברים אמורים גם לגבי מיתקנים מתכתיים וכן מרכיבים מתכתיים של הפרויקט הבאים במגע עם מיתקנים מתכתיים (ראה הגדרה בחוק החשמל). בין מרכיבי המיתקן

23041 - מפרט טכני גן ילדים קיבוץ ניצנים גוש 2786 חלקה 3 מגרש 751

החייבים הארקה: מובילים מתכתיים, ארגזי מעבר, קופסאות מכשירים, תעלות כבלים (ראה תיאור מפורט בהמשך), גופי תאורה מתכתיים, תקרות תותב מתכתיות, קונסטרוקציות מתכתיות של תקרות תותב, מרכיבים משוריינים של המיתקן וכיו"ב.

חיבורי הארקה יעשו לברגים מיוחדים המיועדים לצורך זה בכל אביזר. במידה והם חסרים - יבצעם הקבלן.

תעלות כבלים מתכתיות תוארקה באמצעות מוליך נחושת חשוף שיונח לאורך תעלת החשמל. חתך המוליך יהיה בהתאם חתך מוליך הארקה הגדול ביותר המותקן בתעלה, אך בחתך שאינו נופל מ-16 מ"מ. המוליך יחובר למבנה התעלה במקומות בהם יש ספק לרציפות הארקה, ובנוסף בכל שלושה מטרים לאורך התוואי. כאשר מותקנות מספר תעלות סמוכות בתוואי מקביל, תגושרנה התעלות ביניהן ללא צורך במוליך הארקה נוסף, אלא אם נדרש אחרת בתוכנית. מוליך הארקה הראשי הנ"ל (בלבד) יהיה למדידה.

חיבור מוליך הנחושת בתעלת החשמל יתבצע עם בולצ' על פי התמונה הבאה:



8.5.5. הארקה ראשית

א. המתקן יוארק על ידי אלקטרודות הארקה ובשימוש של פס השוואת פוטנציאלים על פי קובץ תקנות 4271 מתאריך 9.81 וקובץ תקנות 5474 - 1992.

ב. פס השוואת הפוטנציאלים יהיה מנחושת שמידותיו 5 מ"מ עובי ו-50 מ"מ גובה לפחות, ובו יותקנו ברגי חיבור למוליכי הארקה ומוליכי חיבור כמספר המוליכים אליו בתוספת 2 ברגים לפחות לשימוש בעתיד, ולא פחות משבעה ברגי חיבור לכל פס.

מוליכי הארקה ומוליכי החיבור יחוברו כל אחד לפס השוואת הפוטנציאלים בבורג נפרד ובמרחק מה זה מזה.

ג. על מנת למנוע שיתוך של צנרת חיצונית (כדוגמת אספקת מים וביוב מרשת כללית) יוודא הקבלן קיום בידוד גלווני בין הצנרת שמחוץ למבנה לצנרת הכניסה למבנה. הארקה השירות המתכתי הנ"ל תיעשה כמובן אחרי הבידוד הגלווני, בסמוך לכניסת הצנרת למבנה.

מוליכי הארקה ומוליכי חיבור יהיו מנחושת. חתך מוליכי חיבור יהיה כמפורט בתקנות אך הוא לא יהיה

23041 - מפרט טכני גן ילדים קיבוץ ניצנים גוש 2786 חלקה 3 מגרש 751

קטן מ- 10 ממ"ר.

איפוס .8.5.6

איפוס המיתקן יבוצע על פס השוואת פוטנציאלים ראשי בלבד. פס האפס של הלוח הראשי יחובר לפס ההשוואה הראשי במוליכי נחושת מבודדים עם בידוד PVC בגוון כחול בחתך השווה לחתך קו ההזנה ללוח.

מוליכי האיפוס ישולטו בשלטי אזהרה בולטים לעין.

הארקת אביזרים .8.5.7

כל האביזרים הבנויים ממתכת וכל צינור מתכת המופעלים או הבאים במגע עם אביזרים או כבלים המופעלים במתח גדול מ- 55 וולט חייבים להיות מוארקים. החיבור יבוצע לברגים מיוחדים לכך באם קיימים כאלה. הקבלן יוסיף ברגים אלה במקרים שאינם קיימים, כמו כן יש להאריך את כל האביזרים האלקטרוניים לפי הנחיות יצרניהם. בשום מקרה לא יחשבו חלקי קונסטרוקציה וחלקי מכונות כמוליך הארקה, אפילו הם מבטיחים הארקה טובה.

רציפות ההארקה .8.5.8

מוליך הארקה יהיה רצוף לכל אורכו ועשוי כולו מחומר אחד. חיבורים של מוליך הארקה יעשו אך ורק בברגים מתאימים, מצוידים בטבעות קפיציות. שטחי מגע ינוקו כך שיובטח מגע חשמלי מושלם. מקומות החיבור יקבלו צביעת מגן נגד חדירת רטיבות וקורוזיה.

לוח חשמל .8.6

ציוד מאושר לשימוש בלוח .8.6.1

- הציוד יעמוד באחד או יותר מהתקנים הבאים:

- VDE
- IEC
- UL

הציוד יהיה לבחירת המזמין מבין היצרנים הבאים:

- מא"זים - "סימנס", "מרלן ג'ראן", "מולר", "LS", "ABB" ג'נרל-אלקטריק.
- מאמ"תים ומפסקי אויר – "סימנס", "מרלן ג'ראן", "מולר", "LS", "Eaton", "ABB" ג'נרל אלקטריק.
- ממסרי זליגה - "סימנס", "מרלן ג'ראן", "מולר", "LS", "Eaton", "ABB".
- מגענים - "טלמכניק", "סימנס", "מולר", "ABB".
 - מגענים לקבלים – עם סלילים להקטנת זרם המיתוג ומגעים לקיצור הסלילים.
- ממסרי פיקוד - "טלמכניק", "איזומי", "אומרון", "פינדר".
- ממסר חסר מתח – "עוז און".
- מנורות סימון MultiLED - "מולר" או "טלמכניק" או "אלן ברדלי" או "איזומי".
- ציוד מדידה - "ארדו" או "Saci" או "IME" או "Ganz".

23041 - מפרט טכני גן ילדים קיבוץ ניצנים גוש 2786 חלקה 3 מגרש 751

- מפסקים מודולריים - "סימנס", "מולר", "מרלאן ג'ראן".
- מפסקי פקט - סימנס, מולר, ברטר.
- מפסקים מחליפים (הספק) - "טכנו-אלקטריק", "סימנס", "ABB", "סוקומק".
- מגיני מתח יתר (פורקי ברקים) - "שניידר אלקטריק", או "דהאן" או "פניקס", או "LS", חד קוטביים, תקניים, מדרג (Class) 1 או מדרג 2.
- מהדקים להרכבה על מסילה - "פניקס" או "וידמילר" או "וואגו" או "ווילנד".
- מערכת קריאת אנרגיה - "SATEC".
- יחידת פיקוד למערכת החלפה אוטומטית בין מקורות הזנה - "אמדר" דגם 530.
- קבלי הספק - "AEG" או "Elec Nicom" או "סימנס" או "סירקוטור" ל-460 וולט.
- בקר כפל הספק - "אלנט" או "AEG" או "רודשטיין" או "סימנס" או "סירקוטור".

ארץ הייצור של כל מוצר תהיה מערב-אירופאית או ארה"ב.

לאחר בחירת סוג ציוד מסוים ואישורו, יישאר סוג ציוד זה קבוע לכל לוחות החלוקה בפרויקט ולכל המערכות.

לאחר אישור שם של יצרן עבור ציוד מיתוג של לוח - יהיה כל ציוד המיתוג של הלוח מתוצרת אותו יצרן. לדוגמא - אושרה חברת "מולר" למא"זים - יהיו גם המאמ"תים, מפסקי הפקט, המגענים וכיו"ב מתוצרת חברה זו להוציא חריגים מאושרים מראש על ידי היועץ.

לאחר בחירת סוג ציוד מסוים ואישורו, יישאר סוג ציוד קבוע לכל תחומי הזרמים של הנושא המאושר, ולא תהיה הפרדה פנימית בסוגי ציוד, לדוגמא:

אושר ציוד מתוצרת "סימנס" למאמ"תים - יישאר סוג ציוד זה נכון לכל רמות הזרם החל מאמפרים בודדים וכלה במאות אמפרים.

8.6.2. כללי

בנוסף לאמור בסעיף 080700 של המפרט הכללי:

לוח יבנה מפח מגולוון וצבוע באבקה בתנור.

יצרן לוח יהיה רשום ומורשה לעבודות בהיקף זהה או גדול יותר מנשוא עבודתו.

כל לוחות הפרויקט יבוצעו אצל אותו יצרן.

במידה וקבלן החשמל יבצע לוח אצל קבלן משנה, יגיש קבלן החשמל את המועמד לייצור לוח לאישורו של המזמין, באמצעות המפקח. אין לבצע לוח אצל קבלן משנה שלא עומד בדרישות דלעיל ו/או שלא אושר על ידי המפקח. כל לוחות המתח הנמוך יבוצעו אצל אותו מפעל מאושר כאמור.

על לוח תוטבע מדבקה בזו הלשון:

"הלוח יוצר על ידי מפעל(יצוין שם המפעל) בעל הסמכה לת"ת 1419-1 מספר".
ובעל אישור סימון תו תקן בתוקף מטעם מכון התקנים הישראלי.

8.6.3. בדיקת לוח

23041 - מפרט טכני גן ילדים קיבוץ ניצנים גוש 2786 חלקה 3 מגרש 751

בנוסף לאמור בסעיף 08.07.00.02 של המפרט הכללי, יודיע הקבלן למפקח על מועד תחילת ייצור הלוח, על מנת לקבל את אישורו של המפקח לשיטות הבניה המיועדות של מבנה הלוח. המפקח רשאי לבקר במפעל לצורך זה.

8.6.4. עמידה בזרמי קצר ותקנים

לוח על ציודו יהיה לעמידה בזרם קצר התואם את מקום ההתקנה או מופיע בתוכנית, הגבוה מביניהם.

בלוח לא יקטן כשר העמידה בזרם קצר של ציוד המיתוג הזעיר (מא"זים) מ-10 ק.א. ואילו זה של המאמ"תים מ-25 ק.א. כל ציוד המיתוג בלוחות אלה יעמוד בדרישות תקן IEC / EN 60947-2.

עמידה בזרמי קצר נדרשים תושג ללא שימוש בהגנות עורפיות.

יצרן הלוח יגיש למפקח לאישור, לדרישתו הראשונה, חישובי עמידות הלוח ופסי הצבירה בזרמי הקצר הצפויים.

8.6.5. מבנה הלוח

בנוסף לאמור במפרט הכללי למתקני חשמל, לוח מעל 63 אמפר יהיה להעמדה על הרצפה, על גבי בסיס מפרופיל פלדה מגולוון U-100 (הכלול בעבודת הקבלן עבור מבנה הלוח)..

נדרשת הפרדה בין תאים הניזונים ממקורות אספקה שונים. ההפרדה תהיה מלאה לכל גובה התא.

שורות מא"זים תהיינה זהות, כאשר פתחים שאינם בשימוש יסתמו.

הסתעפויות למא"זים תהיינה באמצעות מוליכים מבודדים ומהדקים מגושרים, או באמצעות גישורים המאפשרים פירוק מא"ז בודד ללא ניתוק או הפסקה בשאר המא"זים.

פסי צבירה בלוח יהיו ממוקמים בגובה העולה על 70 ס"מ מהרצפה, וישולטו בשלטים חרוטים L1, L2, L3, N.

הזנות למפסקים ראשיים לזרם של 63 אמפר ומעלה יחוברו ישירות למפסקים, ולא באמצעות מהדקים.

לא יחובר יותר ממוליך אחד בכל מהדק כניסה לאביזר, אלא אם המהדק תוכנן לכך. במידת הצורך יש להשתמש במהדקים מגושרים.

תיעול פנימי של הלוח ייעשה בצורה כזו שתאפשר גישה נוחה בכל עת לכל מרכיבי החווט לכל אורכם. תעלות הכבילה יהיו עם גישה נוחה למכסים לצורך זה.

אלמנטים המורכבים עם גישה מהחזית יותקנו כך שלא תידרש החזקת אומים או אמצעי חיזוק אחרים מהצד האחורי בזמן תחזוקה, הרכבה או פירוק.

23041 - מפרט טכני גן ילדים קיבוץ ניצנים גוש 2786 חלקה 3 מגרש 751

8.6.1. זרם נומינלי לפסי צבירה:

הזרם הנומינלי של פסי הצבירה בלוח יהיה בהתאם לטבלה המצורפת להלן. המונח "מפסק ראשי" מתייחס לזרם הנומינלי של כל סוג של מפסק – יהיה זה מאמ"ת, מא"ז, מנתק הספק, מפסק בורר / מפסק מחליף או דומה, באחד מהשדות של הלוח.

| גודל המפסק הראשי (אמפרים) | זרם נומינלי לפסי הצבירה (אמפרים) |
|---------------------------|----------------------------------|
| עד (וכולל) 100 | 160 |
| עד (וכולל) 160 | 250 |
| עד (וכולל) 250 | 400 |
| עד (וכולל) 400 | 630 |
| עד (וכולל) 630 | 800 |
| עד (וכולל) 1000 | 1250 |
| עד (וכולל) 1600 | 2000 |
| עד (וכולל) 2000 | 2500 |
| עד (וכולל) 2500 | 3200 |
| עד (וכולל) 3200 | 3200 |
| עד (וכולל) 4000 | 4000 |

8.6.2. הכנות למערכת לכיבוי אש:

בנוסף לאמור בסעיף **08.07.03.05** של המפרט הכללי:

בלוח המיועד לכיבוי אוטומטי בגז תהיינה הכנות לשני גלאים לכל חלל. היה ולוח חלוקה מופרד לשלושה שדות נפרדים – וכל שדה חסום משני צידיו באמצעות מחיצות כנדרש – תהיינה בלוח הכנות עבור (לפחות) ששה גלאי אש ועשן ושלושה נחירי פיזור גז כיבוי.

טיפול במערכת גילוי וכיבוי אש בלוח חשמל יתאפשר ללא ניתוקו של הלוח מהמתח. החלל הפנימי של הלוח יהיה בנוי כך שתישמר בטיחות חשמל מוחלטת לגבי אנשי תחזוקת מערכת גילוי וכיבוי אש העובדים בלוח הנמצא תחת מתח. מתחת לכל גלאי אש יותקן סל רשת מגולוונת שתמנע אפשרות נפילת חפצים או כלים מתקרת הלוח לתוכו, בעת טיפול בציוד הגילוי והכיבוי. חדירות הרשת לעשן תעמוד בדרישות התקן הישראלי לנושא זה.

מבנה לוח המיועד לכיבוי יהיה כזה שימנע אפשרות של בריחת גז הכיבוי בעת פעולת הכיבוי. לאחר התקנת הכבלים אל הלוח וממנו יש לאטום כל המעברים כנגד יציאת גז הכיבוי, כאמור.

לאחר סיום עבודות התקנת המוליכים והמובילים ללוח, יאטום הקבלן את פתחי הכניסה של הנ"ל באופן שיבטיח את עמידות האיטום לאש לתקופה של 3 שעות. האיטום יהיה בחומר או אמצעי ייעודי למטרה זו, ובאופן שיאפשר גריעה או תוספת של מעגלים נוספים ללוח בעתיד מבלי להסב נזק ניכר לאיטום זה אלא במינימום ההכרחי להולכת התוספת החדשה ללוח.

23041 - מפרט טכני גן ילדים קיבוץ ניצנים גוש 2786 חלקה 3 מגרש 751

8.6.3. ציוד בלוח:

בנוסף לאמור בסעיף 08069 של המפרט הכללי, אביזרי הלוח יהיו מיועדים לעבודה ממושכת בטמפרטורה של 65 מעלות צלזיוס, תוך שמירה על תכונותיהם ותחום הפעולה הנדרש בתוכניות

סוג ציוד מסוים יישאר אחיד בכל הלוחות באותו פרויקט.

- ציוד מורכב בלוח יהיה בהתאם לרשימת הציוד שברישא של המסמך, והתכונות הבאות:

- ממסרי פחת יהיו מסוג A.
- כליא ברק יהיה בעל תקן אירופאי, ועם מגעי עזר (259 וולט 2 אמפר) לציון תקלה בכליא הברק.
- מגענים - מיועדים ל- 3מיליון פעולות מיתוג חשמליות בזרם הנקוב שבכתב הכמויות, במישטר AC3.
- ממסרי פיקוד - עם ארבעה מגעים מחליפים, נורית סימון LED לסימון מתח הסליל, בסיס "שליפה" סטנדרטי וברגים לנעילה.
- ממסר פיקוד עם מפסק פיקוד ידני בחזית הממסר יהיה גם עם התכונה הבאה:

מפסק הפיקוד הידני יהיה בעל שלושה מצבים:

- אוטומטי (הממסר נשלט על ידי הסליל שלו).
- מנותק.
- מחובר (ללא תלות בקיום מתח פיקוד לסליל).

- מנורות סימון - מטיפוס MultiLED בקוטר 22.5 מ"מ עם עדשות צבעוניות.



- לחצן חירום – יהיה עם מגן נגד לחיצה מקרית כדוגמת:
- ציוד מדידה - מרובעים, במידות של 96*96 מ"מ, עם סקלה מורחבת.
- מדי זרם לתצוגת "שיא בקוש" יכילו שני מנגנוני הנעה עם סקלות מתואמות:
 - האחד מגנטי, לתצוגת הזרם הרגעי.
 - השני תרמי, לתצוגת שיא הביקוש, שיהיה גם עם מחוג נגרר, שיהווה "זכרון" לשיא הביקוש.

- משנה זרם של מד זרם (שאינו מחובר למונה אנרגיה או בקר כופל הספק) יהיה מדרגה 5 ובהתאם לתקן IEC 185 (Class 5), דהיינו עם אחוז שגיאה בזרם שנעה בין 3 אחוז (בחמישים אחוז של הזרם הנקוב) לבין 5% שגיאת קריאת זרם (בזרם מדידה של 120% מהזרם הנומינלי). משנה הזרם ישא לוחית עם ציון כל הערכים הנומינליים לרבות הספק, דרגה Class ומקדם הביטחון שלו. חיבורי מד הזרם למשנה הזרם יבוצעו באמצעות מהדקים עם לוחית לקיצור שני הדקי משנה הזרם למקרה של תחזוקה או ניתוק 23041 - מפרט טכני גן ילדים קיבוץ ניצנים גוש 2786 חלקה 3 מגרש 751

מד-הזרם.

- מהדקים יהיו מטיפוס מהדקי תותב עם שילוט על גבי כל מהדקי הפאזה. חיזוק המוליכים יהיה באמצעות לחץ שטח (ולא לחץ של ראש בורג). האמור לעיל מתייחס למוליכים בחתך עד 35 מ"ר.

○ אין להשתמש במהדקים בעלי שתי קומות או יותר. גישורים בין מהדקים יהיה באמצעות מוליכים גמישים ולא פסי צבירה.

כללי- בונה לוח יתאים את כשר הניתוק Icu של ציוד המיתוג לזרם הקצר המחושב המופיע בתכניות.

הציוד בלוח חשמל יבחר כך שתובטח סלקטיביות מלאה בכל זרם תקלה ויבצע חישוב בעזרת תוכנה מתאימה.

בונה לוח יהיה אחראי על התאימות (Coordination) בין יחידות ההגנה ויכילן בהתאם לתכנון. הציוד המותקן בלוח - מפסקים, מנתקים, מא"זים, ממסרי פחת, מגענים וכו' - יסופקו מתוצרת יצרן אחד.

בנוסף יעמוד הציוד בדרישות מינימום המפורטת להלן:

מפסקי אוויר:

המפסקים יהיו מסוג " מפסקי אוויר " Air Circuit Breaker נשלפים. המפסקים יבדקו ויעמדו בדרישות התקן IEC 60947 ויהיו בעלי כשר ניתוק מינימלי של Icu = 42KA

המפסקים יהיו בעלי הנתונים, האביזרים והתכונות הבאות:

נתונים חשמליים ומכניים

- מתח נומינלי (V) 440
- תדר (Hz) 50
- מתח עבודה (Ue) 690
- מתח בידוד (Ui) 1000
- כושר ניתוק Icu = 100% Ics
- זרם נומינלי בטמפ" סביבה של 55 c
- מס' פעולות מכניות עם תחזוקה עד 1600 A – 25000 C/O
- מס' פעולות מכניות עם תחזוקה עד 4000 A – 20000 C/O
- מס' פעולות מכניות ללא תחזוקה עד 1600 A – 12500 C/O
- מס' פעולות מכניות ללא תחזוקה עד 4000 A – 10000 C/O

עגלת שליפה

- שליפת המפסק תהיה ע"י ידית הניתנת לאחסון בגוף עגלת השליפה כחלק אינטגרלי
- 3 מצבים בעת שליפת המפסק מחובר, בדיקה, מנותק.
- מעבר בין מצבים ע"י לחצן בטיחות
- כיסוי עליון לתאי כיבוי

23041 - מפרט טכני גן ילדים קיבוץ ניצנים גוש 2786 חלקה 3 מגרש 751

- תריסי הגנה למגעים פנימיים

מפסק זרם

- פתיחה וסגירה על ידי לחצני הפעלה בחזית המפסק
- מנגנון דריכה קפיץ (Stored Energy) יעשה ע"י ידית דריכה אינטגרלית במפסק
- חיווי מצב מגעים ומצב דריכת קפיץ
- תאי כיבוי במפסק עם פילטר להפחתת זיהום אוויר
- המפסק יכול אפשרות לבדיקה ויזואלית לשחיקת מגעים
- המפסק יכול שני משנ"ז (Iron + Air CTs) לצורך הגנות ומדידות מדויקות ללא תופעת רוויה בזרמי קצר.
- כיסוי לחצני הפעלה + הכנה מנעול תליה

אביזרי פיקוד

- 4 מגעי עזר מחליפים + מגע תקלה חשמלית .
- מנוע הפעלה עם סליל סגירה , ופתיחה ומגע מוכן לחיבור
- סליל הפעלה
- סליל הפסקה

יחידת הגנות

יחידת ההגנות תכלול את הפונקציות הבאות:

- כיוון תרמי + השהיה , מגנטי + השהיה , ומגנטי מידי
- נורית LED לצורך חיווי " התראה " עבור עומס יתר 12.5%
- נוריות LED לצורך חיווי " תקלה " עבור עומס יתר , זרם קצר , קצר לאדמה , כללי
- נוריות LED לצורך חיווי " רמת העמסה " ב 3P ביחס ישר לערך שכוון.
- סוללת גיבוי לנוריות LED
- אפשרות לחיבור פלג לצורך בדיקת יחידת הגנה
- חגור סלקטיבי אזורי (ZSI) על מנת לקיים TOTAL סלקטיבית בין המפסקים

מפסקי זרם אוטומטים קומפקטיים

- המפסקים הנ"ל יהיו מסוג – Molded Case Circuit Breaker .
- המפסקים יבדקו ויעמדו בדרישות התקן IEC 60947 ויהיו בעלי כשר ניתוק מינימלי של:
 - עד 100 אמפר Icu = 25KA
 - עד 250 אמפר Icu = 36KA
 - עד 630 אמפר Icu = 45KA
 - עד 1250 אמפר Icu = 50KA

המפסקים יהיו בעלי הנתונים והתכונות הבאות:

נתונים חשמליים ומכניים

23041 - מפרט טכני גן ילדים קיבוץ ניצנים גוש 2786 חלקה 3 מגרש 751

- מתח נומינלי (V) 440
- תדר (Hz) 50/60
- מתח עבודה (Ue) 690
- מתח בידוד (Ui) 1000
- כושר ניתוק:
- $I_{cs} = 100\% I_{cu}$ במפסקים עד 630 אמפר.
- במפסקים 800 עד 1250 אמפר $I_{cs} = 75\% I_{cu}$.
- יחידת הגנה למפסקים עד 250 אמפר תהיה מסוג תרמי מתכוון ומגנטי קבוע במפסקים עד 160 אמפר ומגנטי מתכוון במפסקים עד 250 אמפר.
- יחידת הגנה למפסקים 400 עד 630 אמפר תהיה אלקטרונית עם כיוול תרמי 0.4-1*ln ומגנטי 10-2*ln, ובנוסף נורת LED המציגת עומס 90% ומהבהבת ב-105% מהערך התרמי המכיל.
- יחידת הגנה למפסקים 800 עד 1250 אמפר תהיה אלקטרונית עם כיוול תרמי 0.4-1*ln והשהיה 0.5-24 שניות. כיוול מגנטי 1.5-10*ln, ובנוסף נורת LED המציגת עומס יתר כלומר הזרם הגיע לערך על העקומה התרמית.

מפסקים/מנתקים בעומס

המפסקים יתאימו לדרישות תקן IEC60947-3 ויענו על דרישות ניתוק / הבדדה (Switch/ Disconnecter).

זרם עבודה של המפסק יקבע עפ"י אופין AC22A לכל הפחות .

מפסקים בעומס המופעלים ע"י סליל הפסקה יהיו מסוג מאמ"תים ללא הגנות .

יצרן הלוח יבטיח תאימות בין המאמ"ת המזין למנתק בעומס עפ"י זרם קצר המופיע בתוכניות ובהתאם לטבלאות היצרן .

מגענים ומתנעים

רכיבי מעגל התנעה למנועים (מפסק, מגען) יבחרו עבור כל מנוע בנפרד לפי טבלאות היצרן לדרגת תיאום מסוג 2 לפחות (Type 2 coordination) בהתאם לתקן IEC-947-4 ולזרם קצר מחושב המצוין בתוכניות.

המגענים יהיו מוגנים בפני לחיצה על הליבה וסגירת המגען באופן מכאני .

לכל מגען יהיו 2 מגעי עזר NO+NC .

בחירת המגען והתאמתו למנוע תעשה לפי משטר עבודה AC-3.

ממסר יתרת זרם במידה וידרש יכולול הגנה תרמית הניתנת לכיוון והגנה דיפרנציאלית.

מגענים לקבלים יבחרו עפ"י טבלאות התאמה של היצרן לפי תקן IEC60947 ולפי גודל הקבל הממותג.

23041 - מפרט טכני גן ילדים קיבוץ ניצנים גוש 2786 חלקה 3 מגרש 751

המגען יכול ל יחידה הכוללת מגעי עזר מקדימים עם נגדי הנחתה המגבילים את הזרם בעת סגירה ל - 60In, כך שלא ידרש שימוש בדריביירי קו.

המגענים יהיו בעלי אורך חיים חשמלי של 3,000,000 פעולות ב - 400V.

מגענים להפעלת גופי תאורה יבחרו עפ"י טבלאות התאמה של היצרן לפי כמות הגופים וסוג הנורה.

ממסרי זרם פחת לאדמה

הממסרים יהיו בעלי רגישות 30 מ"א דגם A.

במעגלים המזינים מחשבים ומעגלי תאורת PL יותקנו ממסרי פחת העומדים בהפרעות הנוצרות מצרכנים מסוג זה (רכיבי DC אקראיים), כדוגמת דגם SI מתוצרת Merlin Gerin.

הממסרים יבדקו עפ"י 61008, IEC 60364, ויאושרו ע"י מכון התקנים הישראלי ת"י 832 או 1038. יצרן הלוח יודא עפ"י קטלוג היצרן תאימות בין ממסר הפחת והמא"ז מעליו לזרם קצר מחושב המופיע בתוכנית. במידה ואין אפשרות לקבל תאימות מלאה לזרם קצר מחושב יותקן ממסר פחת משולב.

מא"זים (מפסקים אוטומטיים זעירים)

מא"זים יהיו בעלי כשר ניתוק מותאם לזרם הקצר מחושב המופיע בתוכנית אך לא פחות מ-10KA עפ"י IEC - 60947 אופיינים B, C, עפ"י התוכנית. למסדי תקשורת ומחשבים יהיו המא"זים מדגם D.

המא"זים יהיו ניתנים לגישור.

הסתעפויות למא"זים תהיינה באמצעות מוליכים מבודדים ומהדקים מגושרים, או באמצעות גישורים המאפשרים פירוק מא"ז בודד ללא ניתוק או הפסקה בשאר המא"זים.

הוספת מגעי עזר וסלילי הפסקה תהיה עפ"י הנדרש בכתב הכמויות והתכנית.

מנורות סימון טיפוס Led

מנורות סימון תהיינה בעלות לד אינטגרלי המיועדות ל 80 אלף שעות עבודה, עומדות בפני מתח יתר של 2 KV ואינן מושפעות מהפרעות אלקטרו מגנטיות הגורמות להבהוב כדוגמת טלמכניק XB5AV..

ממסרי פיקוד

יהיו עם ארבעה מגעים מחליפים, נורית סימון LED לסימון מתח הסליל, בסיס "שליפה" סטנדרטי וברגים לנעילה או התקן נעילה לממסר למניעת שליפתו.

ממסר פיקוד עם מפסק פיקוד ידני בחזית הממסר יהיה בעל שלושה מצבים:

- אוטומטי (הממסר נשלט על ידי הסליל שלו).
- מנותק.

23041 - מפרט טכני גן ילדים קיבוץ ניצנים גוש 2786 חלקה 3 מגרש 751

- מחובר (ללא תלות בקיום מתח פיקוד לסליל).

8.6.4. מערכת בקרת כופל הספק:

- בקר כופל הספק יהיה עם התכונות הבאות:

- תצוגת ערכים נומריים תהיה באמצעות ספרות LED אדומות.
- אפשרות קביעת יחסי הקבלים / גדלי הקבלים ללא הגבלה ביחסים ביניהם.

- קביעה אוטומטית של קבוצת הקבלים הנבחרת, לאחר חישה של כופל ההספק.
- מדידה בזמן אמת של ערכי הקבלים.
- שימוש שווה של קבלים זהים.
- אפשרות לקביעת זמני ההשהיה לכניסת דרגות הקבלים, הן בשניות והן באופן יחסי לזרם העומס.
- נוריות סימון לציון הקבל המחובר.
- תצוגת כופל ההספק העכשווי ואופי העומס (קיבולי/השראי).
- קביעת כופל ההספק המבוקש.
- קביעת הרגישות של הבקר.
- מדידות זרם ומתח יהיו True RMS (לצורך דיוק רב והתגברות על הרמוניות אפשרויות ברשת).
- במצב עבודה אוטומטי לא יחובר קבל לפני שחלפו 20 שניות מאז שנותק על מנת להאריך את חיי הקבל.

○ הווסת ייתן התראה כאשר:

- לא הושג מקדם ההספק הדרוש.
- רמת הפרעות הרמוניות (THD%) מעל הנקבע.
- קיים עומס יתר.
- קיים מתח יתר.

- הווסת יבצע כל המדידות ב- True RMS.
- במקרה של עוותים הרמוניים בזרם או במתח, גבוהים מהמכון, יבצע הווסת ניתוק אוטומטי של הקבלים.
- במקרה של חיבור שגוי של החיווט מש"ז יהיה ניתן לתקן ע"י תוכנה וללא צורך בשינוי החיווט.
- הווסת יהיה מסוגל לעבוד בתדר של 45-65Hz
- מתח אספקה יהיה 400VAC בטווח של 15% + 15%
- תחום כופל הספק יהיה קיבולי 0.95 ÷ השראתי 0.80
- טמפרטורת עבודה תהיה מ- 10 °C - 50 °C +
- דרגת אטימות תהיה IP54 לפחות
- הווסת יעמוד בתקנים: IEC414, EN61010, IEC605, VDE0110, EN50081, VL94, IEC348.

23041 - מפרט טכני גן ילדים קיבוץ ניצנים גוש 2786 חלקה 3 מגרש 751

- הווסת יהיה עם אפשרות לתקשורת (אופציה)

- משנה הזרם של בקר כופל ההספק יהיה מדרגה 0.2 (Class 0,2) , דהיינו עם אחוז שגיאה בזרם שנעה בין 0.75 אחוז (בחמישה אחוז של הזרם הנקוב) לבין 0.2 % שגיאת קריאת זרם בזרם מדידה של 120% מהזרם הנומינלי. הסחת הפאזה בין הזרם למתח לא תעלה על 30 דקות. משנה הזרם ישא לוחית עם ציון כל הערכים הנומינליים לרבות הספק, דרגה (Class) ומקדם הביטחון שלו.

8.6.5. מערכת קבלים עם סינון

המערכת מיועדת לסינון הרמוניות, מניעת תהודה ושיפור כופל ההספק.

המערכת תהיה מושתתת על ריאקטורים וקבלים מתוצרת החברות המובילות בפתרונות של סינון הרמוניות כדוגמת Elspec / Epcos / Siemens.

מבנה ותכונות :

הקבל:

הקבל יהיה מיועד לספיגת הזרמים ההרמוניים וייקבע בהתאם לתוצאות חישובי הסתת המתח (400 – 440 – 480 – 525 וולט) והסתת ההספק, בהתאם לנתוני המתקן.

מבנה הקבל יהיה מותאם ומוגדר על ידי היצרן לעמידה בסיבולת הנדרשת עקב "ספיגת" הזרמים ההרמוניים תוך שמירה על אורך חיים ואמינות.

הקבל יהיה מיועד להעמסת זרם רגעית 1.5In וכן ל- Inrush 200In, לרבות הגנה בפני פיצוץ, ובעל תכונת ריפוי עצמי.

מבנה הקבל: בטכנולוגית MKK.

הקבל יכלול מהדקי חיבור וכיסוי בפני נגיעה מקרית, בורג חיבור להארקה ומיועד לעבודה בטמפרטורת סביבה של 55°C מעלות, לפי תקן IEC CLASS D לטמפרטורות שונות ממוצעות ביממה בשנה.

הריאקטור :

הריאקטור יהיה בנוי מחומר פרומגנטי ברמה גבוהה וכולל מספר רב של מרווחי אויר, מבנה המבטיח שמירה על לינאריות גבוהה, הגברת יעילות וצמצום הפסדי הספק וחום. הריאקטור כולל מפסק N.C אינטגרלי מחווט למהדקים להגנה בפני עליית טמפרטורה.

תקן: IEC 76, IEC 76/3, VDE 0532.

מסנן: הכולל ריאקטור וקבל, עם תאימות מקסימלית האפשרית בין ההשראות והקיבוליות הנדרשים לפעולה משותפת כמסנן בהתאם לנתוני המתקן.

23041 - מפרט טכני גן ילדים קיבוץ ניצנים גוש 2786 חלקה 3 מגרש 751

הגנות – דרגות הקבלים יכללו הגנות עפ"י חוק בהתאם להספק של כל קבל בנפרד.

מגען: יהיה מיועד למיתוג קבלים, בטכנולוגית wiper function, ויתאים לטמפרטורת עבודה של 60 מעלות.

דרישות טכניות ותקנים לקבל:

אורך חיים: 115,000 שעות עבודה.
מיתוגים: 5,000 לכל שנה לפי תקן IEC 831.
זרם חיבור: Inrush 200 In.
זרם עומס מקסימלי: 1.5 In.
מתח יתר: 10% ל-8 שעות, 30% OVERVOLTAGE למשך דקה מעל המתח הנקוב (440 וולט --- 572 וולט).

בעל כושר ריפוי עצמי.

טמפרטורת סביבת עבודה: 55°C מקסימלית, תקן IEC CLASS D.
הפסדי חום מזעריים: 0.45 W/kVar Dielectric $< 0.2 \text{ W/kVar}$ Total.
תקנים: IEC831+2, VDE560-46+47, EN60831+2

מיוצרים בטכנולוגית MKK, לרבות נגדי מהירה קרמיים.

יחידת ניתוק פנימית באמצעות Over pressure tear off fuse

מהדקי חיבור – מוגנים מפני נגיעה מקרית.

בורג חיבור אינטגרלי להארקה.

נתונים טכניים ותקנים לריאקטורים:

הריאקטור יהיה מיועד לחיבור טורי לקבלים כמערכת מסנן, ל תדרי תהודה המקובלים ברשת החשמל, ייעודי לסינון הרמוניות.

מבנה הריאקטור יבטיח מינימום הפסדי חום, מקסימום לינאריות וועמידה בעומס יתר, הקטנת סיכון הסטת תדר עקב גלישה לתחום לא ליניארי – Low risk of reactor tilting.
ליבת הריאקטור תהיה Grain oriented core וכוללת מספר רב של מרווחי אויר להנחתה מקסימלית של הפסדי מגנטיות, להקטנת הפסדי היסטרזיס וחום והגדלת יעילות ויכולת עומס יתר של הריאקטור.

הריאקטור יכלול מפסק טרמי Microswitch N.C. להגנה בפני עליית טמפרטורה.

* מתח עבודה – 400V או 230, מתח בידוד 3KV למשך שניה לפי תקן IEC.

* הספק - כנדרש בהתאם לגודל הקבל.

* סינון הרמוניות (בהתאם לתכנון המפורט) - 5.67% -210 הרץ, 7% - 189 הרץ, 14%-135 הרץ.

* קירור - טבעי.

* טמפרטורת סביבה - 40°C, CLASS H - 150°C.

* תקנים: VDE 0532, IEC 76 +76/3, DIN 46206

8.6.6 מערכת בקרה ותצוגה סטנדרטית להספק ואנרגיה:

המכשיר יכלול את היכולות הבאות לפחות:

23041 - מפרט טכני גן ילדים קיבוץ ניצנים גוש 2786 חלקה 3 מגרש 751

מדידות נדרשות

מדידת נתוני חשמל בשלושת הפאזות לרבות:

1. זרם, מתח, הספק אקטיבי, הספק ראקטיבי, הספק מדומה, מקדם הספק, אנרגיה מצטברת אקטיבית, אנרגיה מצטברת ראקטיבית ומדומה בתעו"ז.
2. זרם בקו האפס, מקדם הספק כללי.
3. חישוב K-Factor, מקדם חימום הרמוני למוליכים ושנאים.
4. הרמוניות זרם ומתח עד להרמוניה 64 בכל אחת מהפאזות.
5. חישוב THD עבור הרמוניות זרם ומתח ו-TDD עבור הרמוניות זרם.

כל המדידות הנ"ל יתבצעו יעשו על פי תקן בינלאומי IEC678/61036 ובדיוק אשר לא יפחת מ- 0.2% (Class 0.2).

תקנים

הציוד יבצע את המדידות על פי תקן בינלאומי IEC687/61036 בדיוק אשר לא יפחת מ- 0.2% (Class 0.2).

יכולת בדיקת איכות החשמל בהתאם לתקן הבריטי EN50160.

תצוגה ותפריטים

המכשיר יכלול תצוגת LCD ברזולוציה של 128X160 לפחות ובעלת תאורה אחורית. התצוגה תכיל תפריטים בשפה העברית, אשר ינחו את המשתמש להציג בצורה קלה ופשטה את כל נתוני המדידה, כולל גראפים (הצגת הרמוניות, מתחים, זרמים והספקים), טבלאות והיסטוריה מלאה על גבי צג המכשיר.
איסוף נתונים היסטורי

למכשיר יהיה זיכרון בלתי מחיק (Flash memory) שיאפשר איסוף של ההיסטוריה במשך כשנתיים ויכלול לפחות את הנתונים הבאים:

מדידת ערכים יומיים מקסימליים ומינימליים של:

זרם, מתח, הספק אקטיבי, הספק ראקטיבי, הספק מדומה, מקדם הספק לכל פאזה וכללי, אגירת אנרגיה מצטברת אקטיבית, ראקטיבית ומדומה כללית ולכל אחת מהפאזות, שיא ביקוש הספק אקטיבי, ראקטיבי ומדומה כללי ולכל אחת מהפאזות בנפרד.

אנרגיה יומית אקטיבית, ראקטיבית ומדומה כללית ולכל אחת מהפאזות.

דו"ח התראות ואזעקות

למכשיר תהיה קיימת אפשרות לאיסוף נתוני התראות ואזעקות של הפרמטרים הנמדדים בתוספת התראות SAG ו-PEAK, לרבות אפשרות הגדרת ערכי סף לאזעקה וסגירת מגעים יבשים בהתאמה בזמן אזעקה, עפ"י קביעת המשתמש.

23041 - מפרט טכני גן ילדים קיבוץ ניצנים גוש 2786 חלקה 3 מגרש 751

דו"ח ההתראות והאזעקות יוצג על גבי מסך ה LCD ויכלול:

- ✓ תאריך מלא – יום ושנה.
- ✓ שעה - דקות ושניות. עבור זמן התרחשות האירוע ומשך הזמן שבו התרחש.
- ✓ כמות האירועים לכל אזעקה .

תקשורת ופרוטוקול פתוח

המכשיר יסופק עם שתי יציאות תקשורת:

1. תקשורת טורית **RS232 \ RS485** - בפרוטוקול פתוח MODBUS.
2. תקשורת **אטרנט TCP/IP** – בפרוטוקול פתוח - MODBUS over IP.

- משנה הזרם של המערכת יהיה מדרגה 0.2 (Class 0,2) , דהיינו עם אחוז שגיאה בזרם שנעה בין 0.75 אחוז (בחמישה אחוז של הזרם הנקוב) לבין 0.2 % שגיאת קריאת זרם בזרם מדידה של 120% מהזרם הנומינלי. הסחת הפאזה בין הזרם למתח לא תעלה על 30 דקות. משנה הזרם ישא לוחית עם ציון כל הערכים הנומינליים לרבות הספק, דרגה (Class) ומקדם הביטחון שלו.

8.6.7. מערכת בקרה ותצוגה מתקדמת להספק ואנרגיה.

המכשיר יכלול את התכונות המפורטות, לפחות:

מידות נדרשות

מידת נתוני חשמל בשלושת הפאזות כולל:

1. מידת זרם ומתח, הספק אקטיבי, הספק ראקטיבי מדומה , מקדם הספק, אנרגיה מצטברת אקטיבית, ראקטיבית ומדומה בתעו"ז.
2. מידת זרם בקו האפס, מידת מקדם הספק כללי.
3. מידת הרמוניות זרם ומתח עד להרמוניה 64 בכל אחת מהפאזות.
4. חישוב THD עבור הרמוניות זרם ומתח.

כל המדידות הנ"ל יתבצעו יעשו על פי תקן בינלאומי IEC678/61036 ובדיוק אשר לא יפחת מ – 0.2% (Class 0.2).

תקנים

המכשיר יבצע את המדידות על פי תקן בינלאומי IEC687/61036 בדיוק אשר לא יפחת מ 0.2%) **Class 0.2** , בדיקת איכות החשמל תהיה בהתאם לתקן הבריטי EN50160.

תצוגה ותפריטים

23041 - מפרט טכני גן ילדים קיבוץ ניצנים גוש 2786 חלקה 3 מגרש 751

המכשיר יכלול תצוגת LCD ברזולוציה של 128X64 בעלת תאורה אחורית, הכוללת תפריטים בשפה העברית, אשר ינחו את המשתמש להציג בצורה קלה ופשוטה את כל נתוני המדידה, לרבות גראפים (הצגת הרמוניות, מתחים, זרמים והספקים), טבלאות והיסטוריה מלאה על גבי צג המכשיר.

איסוף נתונים היסטורי

למכשיר יהיה זיכרון בלתי מחיק (Flash memory) שיאפשר איסוף של ההיסטוריה ויכלול לפחות את הנתונים הבאים:

זרם, מתח, הספק אקטיבי, הספק ראקטיבי הספק מדומה - מקסימלי ומינימלי בכל אחת מהפאזות. אגירת אנרגיה מצטברת אקטיבית, ראקטיבית, מדומה, כללית ולכל אחת מהפאזות.

מד אנרגיה

המכשיר יכלול מונה אנרגיה בעל זיכרון בלתי מחיק (Flash memory) שיאפשר איסוף נתוני האנרגיה בתעו"ז חברת החשמל.

המונה יכלול לפחות את התכונות הבאות:

- הצגת אנרגיה אקטיבית בתעו"ז, כללית ולכל אחת מהפאזות ברמה יומית על צג המכשיר.
- הצגת אנרגיה ראקטיבית בתעו"ז, כללית ולכל אחת מהפאזות ברמה יומית על צג המכשיר.
- הצגת אנרגיה מדומה בתעו"ז, כללית ולכל אחת מהפאזות ברמה יומית על צג המכשיר.
- המכשיר יכיל מונה משני הניתן לאיפוס באמצעות סיסמה.
- המכשיר יכיל מונה "יצוא" למניית הספק חוזר (למניית הספק גנרטור).

התראות ואזעקות

במכשיר תהיה קיימת אפשרות להגדרת אזעקות של הפרמטרים הנמדדים לרבות אפשרות הגדרת ערכי סף לאזעקה וסגירת מגעים יבשים בהתאמה בזמן אזעקה, עפ"י קביעת המשתמש. תקשורת ופרוטוקול פתוח

המכשיר יסופק עם יציאת תקשורת טורית RS-485 - בפרוטוקול פתוח MODBUS.

- משנה הזרם של המערכת יהיה מדרגה 0.2 (Class 0,2), דהיינו עם אחוז שגיאה בזרם שנעה בין 0.75 אחוז (בחמישה אחוז של הזרם הנקוב) לבין 0.2% שגיאת קריאת זרם בזרם מדידה של 120% מהזרם הנומינלי. הסחת הפאזה בין הזרם למתח לא תעלה על 30 דקות. משנה הזרם ישא לוחית עם ציון כל הערכים הנומינליים לרבות הספק, דרגה (Class) ומקדם הביטחון שלו. משנה הזרם יבטיח העברת התדרים הגבוהים הצפויים (של ההרמוניות העליונות) למכשיר המדידה. משנה הזרם יהיה מטיפוס מאושר על ידי יצרן מערכת המדידה.

23041 - מפרט טכני גן ילדים קיבוץ ניצנים גוש 2786 חלקה 3 מגרש 751

8.6.8. שילוט לוח:

בנוסף לאמור בסעיף 08.07.08.02 של המפרט הכללי:

שילוט מבטיחי נתיכים יכיל גם את הזרם הנומינלי של הנתיך הספציפי, להקלה על תחזוקה עתידית של הנתיך.

גווני השילוט יהיו כמתואר במפרט הכללי או לבחירת המפקח. על הקבלן לקבל אישור לגווני השילוט מהמפקח לפני הזמנת השלטים.

8.6.9. הכנות לבקרת מבנה

כל האביזרים המפורטים להלן בכל לוח יצוידו במגעי עזר לבקרה, וזאת בנוסף לכל שימוש אחר. מגעי עזר אלה יחווטו למהדקים מיוחדים, מיועדים להתחברות מערכת בקרת מבנה.

- מפסקים ראשיים.
- מפסקי הזנה ללוחות מישנה.
- מפסקים מחליפים בין מקורות הזנה.
- מגעני שליטה על תאורה / מיזוג אויר / אוורור.

מאמ"תים יצוידו גם במגע עזר לחווי תקלה מחווט בהתאמה למטרות בקרת מבנה.

מכשירי מדידה רב-תחומיים (Satec או דומה) יצוידו בכרטיסי תקשורת ויציאות תקשורת ויחווטו למהדקים ייעודיים לבקרת מבנה.

כליאי ברק ללוח יצוידו במגעי עזר לבקרת מבנה לחווי על תקלה בכליאי הברק, ויחווטו למהדקים לבקרת מבנה.

מאמ"תים לזרם נומינלי של 630 אמפר או יותר ומפסקי אויר יצוידו במערכת מדידה הכוללת יציאת תקשורת נתונים עם חיבור למערכת בקרת מבנה.

כל המהדקים הנ"ל, ייעודיים לבקרת מבנה, יותקנו בתא נפרד בלוח וישולטו בהתאם.

8.6.10. מחליף הזנות אוטומטי

מערכת חילוף בין מקורות הזנה תהיה מתועשת.

המערכת תכיל את האביזרים המפורטים, תהיה בעלת כל התכונות המפורטות, לפחות, וכן תכיל את כל ציוד המיתוג, הפיקוד, ההשהיה, ההגנות וכיו"ב הנדרשות. כל ההגנות יהיו באמצעות מא"זים ומאמ"תים.

- המיתוג יתבצע באמצעות שני מאמ"תים או מגענים (בהתאם למופיע בתוכנית) בעלי ערך נומינלי כמתואר בכתב הכמויות.
- מספר הקטבים של כל מאמ"ת או מגען המשרת את מערכת המיתוג יהיה ארבעה, אם לא יפורט אחרת בכתב הכמויות.
- המאמ"תים או המגענים יהיו חגורים ביניהם באופן מכני, מתכתי, קשיח, ולא

23041 - מפרט טכני גן ילדים קיבוץ ניצנים גוש 2786 חלקה 3 מגרש 751

באמצעות תיל פלדה או כל אמצעי אחר שאינו כמתואר.

בנוסף, יהיו המאמ"תים או המגענים חגורים בינם חשמלית. החיגורים ימנעו כל אפשרות ששניהם יהיו "סגורים" בו זמנית. יחד עם זאת ניתן יהיה "לפתוח" (לנתק) את שניהם בו זמנית.

יתרת זרם מגנטית של מאמ"ת המיועד לגנרטור תהיה בערך נומינלי שאינו עולה על 3 פעמים הזרם הנומינלי של המאמ"ת.

- שינוע של המאמ"תים יהיה באמצעות מנועים.
- המנוע יבצע דריכה של קפיץ, שיאגור את האנרגיה הדרושה לביצוע פעולת המיתוג.

המערכת תבצע את המיתוגים הבאים:

- במצב "הזנה שגרתית" (בדרך כלל מכונה מצב זה "חברת החשמל") יהיה מתג N סגור. מצב זה לא יהיה תלוי בנוכחות או אי נוכחות מתח בהדקי מתג (G) בדרך כלל גנרטור.
- העלמות מתח בהדקי מתג N לא ישנו את מצב המערכת.
- הופעת מתח בהדקי G לא ישנו את מצב המערכת.
- לאחר הופעת מתח בהדקי G וסגירת מגע מרחוק של המקור החלופי (G) יפתח מתג N וייסגר מתג G. פעולה זו תבצע בהשגחה של 5 שניות מרגע העלמות המקור (N) ולא מרגע הופעת המקור (G).
- עם הופעה (חוזרת) של מקור N, תמתין המערכת 30 שניות, (ניתן לכוון בתחום של 10 עד 60 שניות) ותבצע חילוף הפוך בסדר הבא:

- מתג G ייפתח.
- המערכת "תמתין" 5 שניות, ניתן לכיול בתחום של 1 עד 15 שניות.
- מתג N ייסגר. המערכת "תישלח" (תסגור) מגע יבש לצידוד הפיקוד של המקור החלופי.

המערכת תצויד במנגנון בחירת מישטר עבודה. המנגנון כולל מתג בחירה, בעל ארבעה מצבים (המתוארים להלן) ואת כל ציוד הפיקוד הדרוש. ארבע המצבים הנדרשים הם:

- מקור N
- אוטומטי.
- מקור G
- מנותק.

השילוט יהיה בהתאמה למקור המתח אמיתי באתר ("חברת החשמל", "גנרטור" וכיו"ב).

המערכת תצויד בלחצן הפסקת חירום ובכניסה (מגע יבש) מרחוק להפסקת חירום. התוצאה תהיה זהה לשתי ה- "כניסות".

הדרישה ממערכת הפסקת חירום - ניתוק מוחלט של שני מפסקי המערכת כך שלא תתבצע פעולת התנעת הגנרטור ולא תתבצע פעולת מיתוג (סגירה) של אחד משני המפסקים, גם אם אחד או שני המקורות קיימים.

העלמות הסיבה לניתוק (שיחרור לחצן החירום או העלמות מגע הניתוק) יאפשרו את החזרת

23041 - מפרט טכני גן ילדים קיבוץ ניצנים גוש 2786 חלקה 3 מגרש 751

המערכת למצב עבודה "רגיל". ההחזרה תבצע בנוהל ידני שיכלול פעולה פשוטה של העברה למצב "מנותק" של שני המפסקים, והחזרתם אחד מהם (הרלבנטי) למצב עבודה.

על הלוח יהיה מותקן דף עם הוראות בהירות ופשוטות לתיפעול כל המערכת.

8.7. לוח חשמל Type Tested

לוח יהיה מטיפוס Type tested על פי המפרט שלהלן:

מבנה לוח ראשי למבנה

דרישות כלליות:

לוח יבנה לפי תקן ישראלי IEC 60439-1 1419-1 (IEC 60439-1) ויהיה מודולרי. בונה הלוח, בהתאם להחלטתו ובחירת הציוד שבדעתו להשתמש ישלח עם רשימת הציוד והתוכניות לאישור המתכנן, תכנון מושלם הכולל פירוט זרמי קצר הגנה עורפית וסלקטיביות של המתקן ולוח החשמל.

התכנון יהיה מבוסס על נתונים זהים לאלה המופיעים בתוכניות המכרז לגבי גודל המפסקים, הזנות ויציאות.

בונה לוח יהיה אחראי על התאימות (Coordination) בין יחידות ההגנה ויכולן בהתאם לתכנון. הלוח יתוכנן לטמפרטורת סביבה של **40 מעלות** תוך התייחסות ליכולת ההעמסה של ציוד המיתוג ובהתחשב בדרישה להפחתה מינימאלית בביצועי הציוד הפעלה בעומס מלא של הלוח, בהתחשב במקדם הבו-זמניות כמופיע בתקן IEC 60439-1 טבלה 1, לא תגרום לעליית הטמפרטורה מעבר לערכים המוגדרים בתקן IEC 60439-1 טבלה 2.

הלחות המכסימלית בטמפרטורה הנ"ל היא **60%**.

גובה האתר **מתחת ל 1000** מטר.

לוח יעמוד בדרישות תקן **IEC 60439-1** ויעבור את כל הבדיקות המפורטות בו.

בונה לוח יהיה מוסמך למערכת איכות לפי **ISO 9001** ויציג אישור על תקיפות ההסמכה.

אב טיפוס לוח ייבדק לפי הדרישות המפורטות בתקן IEC 60439-1 לבדיקת דגם. כל הבדיקות ובמיוחד הבדיקות לעמידות לוח בכוחות הנובעים כתוצאה ממעבר זרמי קצר, גבולות עליית טמפרטורה וכו' יבוצעו על ידי מעבדה מוסמכת בלתי תלויה כאשר הן מבוצעות עם ציוד מורכב ובתנאים אמיתיים.

בונה לוח יבצע את שלושת בדיקות השגרה ויספק את המסמכים הבאים:

- תעודות בדיקה לשבע בדיקות אב טיפוס לדגם המתאים,
- תעודות בדיקה לשלוש בדיקות שגרה,
- תעודה המאשרת העברת ידע על ידי יצרן מכלולי הלוחות,
- אישור שהמפעל נמצא בפיקוחו של מעביר הידע.
- חישובים לכל תצורה שאיננה קימת בסטנדרד של היצרן.

23041 - מפרט טכני גן ילדים קיבוץ ניצנים גוש 2786 חלקה 3 מגרש 751

שיטת ההרכבה (הכוללת את מגשי ההתקנה, הכיסויים ופסי החלוקה) תבוצע בהתאם לנתוני הלוח ובאופן מודולארי ותבטיח מרחקי הבדדה, מרחקי זחילה ובטיחות המפעיל.

נדרשת הפרדה בין תאים הניזונים ממקורות אספקה שונים. הפרדה תהיה מלאה לכל גובה התא.

בכדי להבטיח את איכות החיבורים, היצרן ייתן הנחיות לביצוע החיבורים ולמומנט הסגירה הדרוש.

חיבורי פסי צבירה ראשיים במעבר מעמודה לעמודה יבוצעו בעזרת אומי מומנט.

אביזרי החיבור יהיו עם ציפוי בי-כרומאטי class 8.8 ועם דסקיות מגע. לאחר החיזוק למומנט הנדרש, כל החיבורים, למעט אומי מומנט, יסומנו בציפוי צבעוני.

כל מהדקי החיבור עד ל- 10 מ"ר יצוידו בלשוניות קפיציות בכדי להבטיח את איכות החיבור ועמידותו ברעידות ושינויי טמפרטורה.

כניסות הכבלים יתאימו לרמת ההגנה הנדרשת מהלוח והיו לפחות ברמה של IP 3X. היצרן יספק את המידע הדרוש כדי לשמור על האטימות הנדרשת.

כל לוחות הפלדה והפחים יצופו בציפוי כפול של שרף אפוקסי ובתוספת צבע פולימרי אפוקסי-פוליאסטר. הצבע יהיה לפי הסטנדרט של היצרן ועמיד בבדיקות לפי תקן IEC 60068-2-11. כמו כן הצבע ייבדק ויעמוד בעומס של ערפילי מלח לפחות 400 שעות.

כל הדלתות יצוידו בידיות אינטגרליות עם מנעול. במידת הצורך ניתן יהיה להוסיף ערכה של מנעולי תליה.

כל האביזרים המורכבים בלוח יסומנו באופן ברור על ידי תוויות חרוטות אשר ימוקמו ליד כל יחידת ציוד בחזית הפנל.

מאחורי אחת מדלתות הלוח יוצמד כיס קשיח אשר יכלול את תוכניות הלוח. הדלת תסומן בהתאמה. חיבור הכיס לדלת יבוצע באמצעות מסמרות או ריתוך ולא רק באמצעות דבק.

ביקורת קבלה:

ביקורת קבלה הכוללת את בדיקות השגרה תבוצע בנוכחות הלקוח ותהיה חלק מהצעת היצרן. הוצאות הבדיקה יחולו על הקבלן.

הוראות התקנה:

בונה הלוח יספק את כל ההנחיות וההמלצות לגבי הובלה, שינוע העמודות, התקנה, הפעלה, תחזוקה וביקורת הקבלה.

נתונים חשמליים:

- מתח נקוב (Ue): **400 VAC**.
- עמידות הבידוד למתח: מתח הבידוד של פסי הצבירה הראשיים (Ui): 1000V
- עמידות הבידוד למתח יתר: מתח אימפולס: 12KV על מרכיבי הפרדה הראשיים.

23041 - מפרט טכני גן ילדים קיבוץ ניצנים גוש 2786 חלקה 3 מגרש 751

- קטגוריית מתח יתר: IV
- רמת הזיהום: רמת זיהום: 3
- תדר נקוב: תדר נקוב: 50 Hz

שיטת ההארקה:

מערכת ההארקה היא TN-S. ההגנה על חיי אדם תתבצע על ידי מפסקי הזרם. לולאת התקלה תחושב על ידי המתכנן. יש צורך לבדוק את הסלקטיביות בין הגנות זרם קצר. הגנה כנגד אש תובטח על ידי ממסרי זליגה עם סף מתכוונן והשהיית זמן. הגנות הזליגה יהיו חסינות להשפעות הרמוניות, מתחי יתר ואפקטים קיבוליים.

יציאות/הזנות:

כל קו הזנה יתוכנן באופן ייחודי כך שהוא יהיה סלקטיבי בהתיחס לרמת הבידוד, רמת ההגנה לחיי אדם והציווד הנדרש על ידי המתכנן.

חלוקת אפסים:

חתך האפסים ומוליכי הפזות יהיה זהה. פסי האפס יועברו במקביל לפסי הפזות על מנת להגביל את ההשפעות האלקטרומגנטיות.

מקום ההתקנה:

הלוח יתוכנן להתקנה פנימית בתוך חדר מאוורר

מקדם בו זמניות:

מקדם הבו-זמניות יהיה 0.8 לפי תקן IEC 60439-1

דרגת ההגנה של הלוח:

IP31 - בתנאי עבודה רגילים דרגת ההגנה המינימאלית של הלוח תהיה IP31 לפי תקן IEC 60529 העמידות להלם מכאני ללא דלתות תהיה IK08.

כופל הספק:

כופל ההספק המינימאלי הנדרש: 0.92. שיפור כפל ההספק יושג באמצעות קבלים עם פילטרים למניעת הווצרות הרמוניות.

הזרם הנקוב: כמוראה בתכניות. זרם פסי הצבירה יהיה בהתאם לטבלה שבפרק זה.

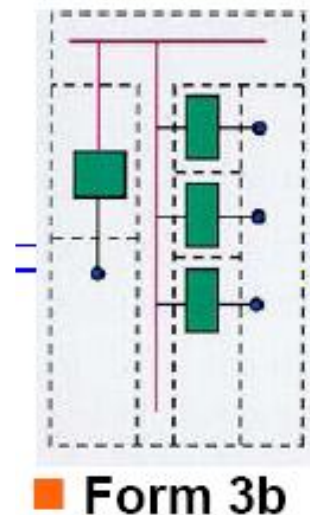
יכולת עמידה בזרם קצר (Icw): **50 kA, 1s** או כמופיע בתוכניות – הגבוה מביניהם.

סיווג מבנה הלוח:

הלוח יכיל הפרדות לפי תבנית **3b** כמוגדר בתקן IEC 60439-1. כיסוי מגן יגן על פסי הצבירה לכל

23041 - מפרט טכני גן ילדים קיבוץ ניצנים גוש 2786 חלקה 3 מגרש 751

אורכם במידה והם מותקנים בתאים עם גישה מלפנים. התאים יהיו מופרדים על ידי מחיצות מתכת. המחיצות לא יפריעו לאופן ההרכבה של מסגרות ההתקנה והציוד בלוח. כל יחידות המיתוג יהיו מופרדות ביניהן על ידי מחיצות מתכת אופקיות. כל החלק הפונקציונאלי של הלוח יהיה סגור מלפנים על ידי פנלים מתפרקים.



פסי הארקה:

פס הארקה אופקי יותקן לכל אורך הלוח. בכל תא חיבורים, יהיה פס נחושת ומגעי נחושת, שיאפשר את חיבור מוליכי ההארקה.

כיסויים:

הלוח ייסגר מצדדיו על ידי דפנות הניתנות להתקנה או פירוק קלים ומהירים, באמצעות נועלי 1/4 סיבוב.

תאימות:

כל הכיסויים יהיו פריקים וניתנים להחלפה ביניהם על מנת לאפשר מודולאריות. מסגרות ההתקנה של הפנלים הקדמיים יהיו ניתנים לפתיחה על גבי ציר הניתן לפתיחה מימין או משמאל בהתאם לבחירת הלקוח.

דלתות:

הדלתות והפנלים הנפתחים המיועדים להתקנת ציודי עזר יתמכו במשקלם ללא עיוותים. החיבורים הגמישים המחוברים את הדלתות לחלק הקבוע יוגנו על ידי כיסוי מגן גמיש המאפשר תנועה חופשית של הדלת. ניתן יהיה לשנות את כיוון הפתיחה של הדלתות הקדמיות והאחוריות בהתאם לצורך. סביבת העבודה תאפשר הגנה על ידי כיסויים אך באותה מידה תאפשר לראות בבירור את חלקי הלוח הפנימיים. המבנה יאפשר לעובד יחיד לעבוד בקלות ובמהירות בלוח ובסביבתו.

אפשרויות שילוב:

23041 - מפרט טכני גן ילדים קיבוץ ניצנים גוש 2786 חלקה 3 מגרש 751

המיקום הסטנדרטי של פסי הצבירה יאפשר הגדלה עתידית של הלוח.

כניסת כבלים:

התכנון של הלוח יאפשר כניסה של כבלי כוח או פסי צבירה מלמעלה, מלמטה (כבלים) מלפנים או מאחור ללא צורך בשינוי המיקום של פסי הצבירה או שינוי גובה הלוח.

נגישות:

כל נקודות החיבור יהיו נגישות לחלוטין. קורות המסגרת בחזית, בגב, בתקרה ובתחתית (כאשר הלוח עומד על הגבהה) יהיו ניתנים לפירוק בכדי לאפשר התקנה ומעבר של כבלים בעלי קוטר גדול.

הזנת לוח:

ההזנה הראשית ללוח הניזון משנאי תהיה על ידי תעלת פסי צבירה בחלל שגודלו כגודל תיבת החיבור של תעלת פסי הצבירה. התעלה תחובר לפסי הצבירה על ידי מחבר מיוחד שיסופק על ידי יצרן התעלה או על ידי כבלים בחלל שגודלו בהתאם לשטח החתך של הכבלים ומספרם. הקביעה הסופית תיעשה לאחר קביעת גודל השנאי המזין. במקרה של הזנה עם פסי צבירה יהיה לכך ביטוי בכתב הכמויות.

בלוחות שאינם ניזונים משנאי תהיה ההזנה באמצעות כבלים.

גישה לחיבורי הכוח:

חיבורי ה"כוח" יהיו מלפנים. ההתקנה של הלוח בחדר החשמל צריכה להבטיח מרווח אורור מינימאלי של 30mm בין החלק האחורי של הלוח ולבין הקיר.

ניתוב כבלי כוח:

כבלי הכוח יכנסו ללוח גם מלמעלה וגם מלמטה. מידות הפתחים יהיו קרובות למידות התא ככול האפשר, מבלי לפגוע בחוזק וביציבות של הלוח. הכניסות יצוידו בהתקני אטימה אשר יתאימו לדרגת ההגנה IP של הלוח. כבלי הכוח יתחברו לפסי צבירה משניים או למהדקים. מבודדי תמיכה יסופקו בכדי למנוע הפעלת כוחות על החיבורים ובכדי להקטין השפעה של כוחות אלקטרו-דינאמיים הנגרמים בעקבות מעבר זרמי קצר בלוח. מסגרות ההתקנה של ציוד המיתוג יצוידו בלולאות הידוק מתכווננות לתמיכת הכבלים.

מבנה פסי הצבירה הראשיים:

פסי הצבירה הראשיים יותקנו בחלק העליון או בחלק התחתון של העמודה. הפסים יהיו מלבניים מנחושת באיכות Cu-ETP R240. הפסים יהיו בחתך אחיד מותאם להולכת הזרם הנדרשת. הפסים יחוזקו בעזרת מבודדי תמיכה המחוזקים למסגרת של הלוח. המבודדים יהיו מתאימים לפסים בעובי 5mm עד 10mm במספר ובמרחק המתאים לזרם הקצר המתוכנן I_{cw} ולרוחב העמודה. התצורה של פסי הצבירה תהיה בדוקה לפי תקן IEC-60439-1. על מנת להגביל את השפעת השדות האלקטרומגנטיים פס האפס יותקן ביחד עם פסי הפאזות בחזית הכיוון מימנו ניגשים לטפל בפסים.

23041 - מפרט טכני גן ילדים קיבוץ ניצנים גוש 2786 חלקה 3 מגרש 751

מחברים מהירים והארכות:

החיבורים של הפסים הראשיים יבוצעו באמצעות מחברים מהירים וימוקמו כך שלא יופרעו על ידי חיבור כבלי הכוח. החיבורים המהירים יהיו ניתנים להזזה ומחוזקים על ידי אומי מומנט, כך שלא יידרשו קדיחות בפסים. הרחבת הלוח בצדדים תתאפשר על ידי הוספת עמודות בזמן הפסקת המתח. הפסים הראשיים יהיו בסדר פאזות ובתצורה סטנדרטית בכדי לפשט את התכנון ולהגביר את הבטיחות.

מבנה פסי החלוקה:

פסי החלוקה יותקנו בתא שימוקם מימין או משמאל לתאי המפסקים. הפסים יאפשרו חיבור בכל גובה נדרש של קווי הזנה מהלוח, ללא צורך בקידוח או בברגים. הפסים יחוזקו בעזרת מבודדי תמיכה. מספרם והמרחק ביניהם יקבע לפי זרם הקצר I_{cw} הצפוי. התקנת הפסים תאפשר גישה קדמית לכל נקודות החיבור. התצורה של הפסים תהיה בדוקה על פי תקן IEC60439-1. חיבור ללא קידוח, הוא החיבור המועדף בין הפסים הראשיים לפסי החלוקה. ההידוק יאובטח על ידי אומי מומנט.

חלוקה משנית:

אופן ההתקנה יאפשר חלוקה לקבוצות הזנה שונות המורכבות משורות מודולאריות של מפסקים. הפסים יהיו מלבניים מנחושת באיכות Cu-ETP R240 מותקנים על מבודדי תמיכה. המבנה יאפשר כמות גדולה של חיבורים, התקנה ושינויים. כיסויים נתקעים (ללא ברגים) יבטיחו הגנה בפני מגע ישיר ברמה IPxxB.

היחידות הפונקציונאליות:

כללי:

כל יחידות הציוד בעלות אותה מודולאריות יהיו ניתנות להחלפה. הגישה לכל יחידות הציוד תהיה מלפנים. אביזרי התליה יצוידו במובילים וסמנים המאפשרים מיקום בקלות של ציוד המיתוג. הציוד יחובר למגשי ההתקנה בעזרת ברגים אך ללא אומים בכדי למנוע נפילה מקרית של אומים לתוך הציוד. המסגרות עליהן מורכבים הפנלים הקדמיים יותקנו על צירים סובבים בכדי לאפשר גישה טובה לציוד המיתוג בזמן תחזוקה.

מבנה תאי כניסה:

ציוד מיתוג בתאי הכניסה יכלול מפסקי זרם נשלפים. הפקודים יותקנו מלפנים מאחורי פנל הניתן להסרה. עגלת השליפה תאפשר את המצבים הבאים: מוכנס, בדיקה, שלוף. שינוי ממצב אחד למצב אחר ידרוש אישור על ידי ביצוע פעולה מכאנית מחזית הלוח. החיבור לפסי החלוקה יבוצע בעזרת מחברים מיוחדים אשר עברו בדיקת דגם עם ציוד המיתוג בכדי להגדיל את רמת הבטיחות.

מפסק מקשר:

מקשר פסי הצבירה יהיה מפסק זרם עם הגנות זהות למפסק כניסה

23041 - מפרט טכני גן ילדים קיבוץ ניצנים גוש 2786 חלקה 3 מגרש 751

מפסקי יציאה:

בכדי לאפשר התפתחות עתידית, החיבורים של יחידות הציוד אל פסי החלוקה יבוצעו בעזרת מחברים מיוחדים וכל מסגרות ההתקנה יהיו מתפרקות מלפנים.

התכנון הכללי ימנע את הסיכון שבנפילת חלקים מתכתיים לתוך התאים בזמן פעולות אחזקה, תוך שימוש בכל אמצעי מתאים כולל שימוש בתבריגים קבועים במקום באומים. אם ידוע מראש על כמה סוגים של פנלים בחזית (קבועים או עם צירים, עם ובלי דלתות), הדבר לא ישפיע על מיקום התושבות ומגשי ההרכבה.

דרישה להמשכיות ההזנה:

בזמן פעולות אחזקה, הרחבות או שינויים לא נדרשת המשכיות אספקה.

הגדרת מקום שמור: המקום השמור יהיה % 25

ציוד שמור:

המקום השמור יהיה ללא ציוד אך עם כל ההכנות להתקנת הציוד, לרבות פלטות הרכבה.

מדידות:

מערכת מדידה - כל תא כניסה יכלול מערכת מדידה אשר תשמש להצגת נתונים מקומית או מרוחקת של הערכים הבאים: זרם, מתח, הספק אקטיבי וראקטיבי, תדר, כופל הספק, אנרגיה אקטיבית וריאקטיבית, הפרעות הרמוניות בזרם ובמתח וכן זרם מכסימאלי. ראה פירוט התכונות ברשימת הציוד.

התקנה:

סידורי הרמה:

טבעות הרמה יסופקו עם הלוח. התכנון שלהם יאפשר תמיכה במשקל הקטעים הנשלחים ברוב תנאי ההעמסה. ניתן יהיה להתקין או להסיר את טבעות ההרמה מבלי לפרק את הפנלים בגג הלוח וללא פגיעה בדרגת ההגנה של הלוח. בכדי למקם ולהתקין את התאים בצורה הטובה והבטוחה ביותר, התאים צריכים להיות מותאמים להרמה על ידי מלגזה או במה הידראולית.

שינוע:

השינוע יתבצע בחלקים.

ביסוס:

הלוח יותקן על פרופיל הגבהה. הקבלן יספק את פרופיל ההגבהה שיהיה מפלדה, ולרבות ציוד פילוס כמו גם עזרים ואביזרים להתקנה על הרצפה ועל הפרופיל. נקודות העיגון יהיו נגישות בקלות ויתאימו לנקודות העיגון והפתחים בלוח.

מבנה לוח חלוקה מישני

23041 - מפרט טכני גן ילדים קיבוץ ניצנים גוש 2786 חלקה 3 מגרש 751

דרישות כלליות:

לוח יבנה לפי תקן ת"י 1419-1 (IEC 60439-1) ויהיה מודולרי. בונה הלוח, בהתאם להחלטתו ובחירת הציוד שבדעתו להשתמש ישלח עם רשימת הציוד והתוכניות לאישור המתכנן, תכנון מושלם הכולל פירוט זרמי קצר הגנה עורפית וסלקטיביות של המתקן ולוח החשמל.

התכנון יהיה מבוסס על נתונים זהים לאלה המופיעים בתוכניות המכרז לגבי גודל המפסקים, הזנות ויציאות.

בונה לוח יהיה אחראי על התאימות (Coordination) בין יחידות ההגנה ויכילן בהתאם לתכנון. הלוח יתוכנן לטמפרטורת סביבה של **40 מעלות** תוך התייחסות ליכולת ההעמסה של ציוד המיתוג ובהתחשב בדרישה להפחתה מינימאלית בביצועי הציוד הפעלה בעומס מלא של הלוח, בהתחשב במקדם הבו-זמניות כמופיע בתקן IEC 60439-1 טבלה 1, לא תגרום לעליית הטמפרטורה מעבר לערכים המוגדרים בתקן IEC 60439-1 טבלה 2.

הלחות המכסימלית בטמפרטורה הנ"ל היא **70%**.

גובה האתר **מתחת ל 1000** מטר.

לוח יעמוד בדרישות תקן **IEC 60439-1** ויעבור את כל הבדיקות המפורטות בו.

בונה לוח יהיה מוסמך למערכת איכות לפי **ISO 9001** ויציג אישור על תקיפות ההסמכה.

אב טיפוס לוח ייבדק לפי הדרישות המפורטות בתקן IEC 60439-1 לבדיקת דגם. כל הבדיקות ובמיוחד הבדיקות לעמידות לוח בכוחות הנובעים כתוצאה ממעבר זרמי קצר, גבולות עליית טמפרטורה וכו' יבוצעו על ידי מעבדה מוסמכת בלתי תלויה כאשר הן מבוצעות עם ציוד מורכב ובתנאים אמיתיים.

בונה לוח יבצע את שלושת בדיקות השגרה ויספק את המסמכים הבאים:

- תעודות בדיקה לשבע בדיקות אב טיפוס לדגם המתאים,
- תעודות בדיקה לשלוש בדיקות שגרה,
- תעודה המאשרת העברת ידע על ידי יצרן מכלולי הלוחות,
- אישור שהמפעל נמצא בפיקוחו של מעביר הידע.
- חישובים לכל תצורה שאיננה קימת בסטנדרד של היצרן.

שיטת ההרכבה (הכוללת את מגשי ההתקנה, הכיסויים ופסי החלוקה) תבוצע בהתאם לנתוני הלוח ובאופן מודולארי ותבטיח מרחקי הבדדה, מרחקי זחילה ובטיחות המפעיל.

נדרשת הפרדה בין תאים הניזונים ממקורות אספקה שונים. ההפרדה תהיה מלאה לכל גובה התא.

בכדי להבטיח את איכות החיבורים, היצרן ייתן הנחיות לביצוע החיבורים ולמומנט הסגירה הדרוש.

חיבורי פסי צבירה ראשיים במעבר מעמודה לעמודה יבוצעו בעזרת אומי מומנט.

אביזרי החיבור יהיו עם ציפוי בי-כרומאטי class 8.8 ועם דסקיות מגע. לאחר החיזוק למומנט

23041 - מפרט טכני גן ילדים קיבוץ ניצנים גוש 2786 חלקה 3 מגרש 751

הנדרש, כל החיבורים, למעט אומי מומנט, יסומנו בציפוי צבעוני.

כל מהדקי החיבור עד ל-10 מ"מ יצוידו בלשוניות קפיציות בכדי להבטיח את איכות החיבור ועמידותו ברעידות ושינויי טמפרטורה.

כניסות הכבלים יתאימו לרמת ההגנה הנדרשת מהלוח והיו לפחות ברמה של IP 3X. היצרן יספק את המידע הדרוש כדי לשמור על האטימות הנדרשת.

כל לוחות הפלדה והפחים יצופו בציפוי כפול של שרף אפוקסי ובתוספת צבע פולימרי אפוקסי-פוליאסטר. הצבע יהיה לפי הסטנדרט של היצרן ועמיד בבדיקות לפי תקן IEC 60068-2-11. כמו כן הצבע ייבדק ויעמוד בעומס של ערפילי מלח לפחות 400 שעות.

כל הדלתות יצוידו בידיות אינטגרליות עם מנעול. במידת הצורך ניתן יהיה להוסיף ערכה של מנעולי תליה.

כל האביזרים המורכבים בלוח יסומנו באופן ברור על ידי תוויות חרוטות אשר ימוקמו ליד כל יחידת ציוד בחזית הפנל.

מאחורי אחת מדלתות הלוח יוצמד כיס קשיח אשר יכלול את תוכניות הלוח. הדלת תסומן בהתאמה. חיבור הכיס לדלת יבוצע באמצעות מסמרות או ריתוך ולא רק באמצעות דבק.

ביקורת קבלה:

ביקורת קבלה הכוללת את בדיקות השגרה תבוצע בנוכחות הלקוח ותהיה חלק מהצעת היצרן. הוצאות הבדיקה יחולו על הקבלן.

הוראות התקנה:

בונה הלוח יספק את כל ההנחיות וההמלצות לגבי הובלה, שינוע העמודות, התקנה, הפעלה, תחזוקה וביקורת הקבלה.

שירות:

בונה הלוח יהיה ערוך לתת שירות מיידי ללקוח, הן מבחינת כוח אדם והן מבחינת חלקי חילוף.

נתונים חשמליים:

- מתח נקוב (Ue): **400 VAC**.
- עמידות הבידוד למתח: מתח הבידוד של פסי הצבירה הראשיים (Ui): 1000V
- עמידות הבידוד למתח יתר: מתח אימפולס: 12KV על מרכיבי הפרדה הראשיים.
- קטגוריית מתח יתר: **IV**
- רמת הזיהום: רמת זיהום: **3**
- תדר נקוב: תדר נקוב: 50 Hz

יציאות/הזנות:

23041 - מפרט טכני גן ילדים קיבוץ ניצנים גוש 2786 חלקה 3 מגרש 751

כל קו הזנה יתוכנן באופן ייחודי כך שהוא יהיה סלקטיבי בהתיחס לרמת הבידוד, רמת ההגנה לחיי אדם והציוד הנדרש על ידי המתכנן.

חלוקת אפסים :

חתך האפסים ומוליכי הפזות יהיה זהה. פסי האפס יועברו במקביל לפסי הפזות על מנת להגביל את ההשפעות האלקטרומגנטיות.

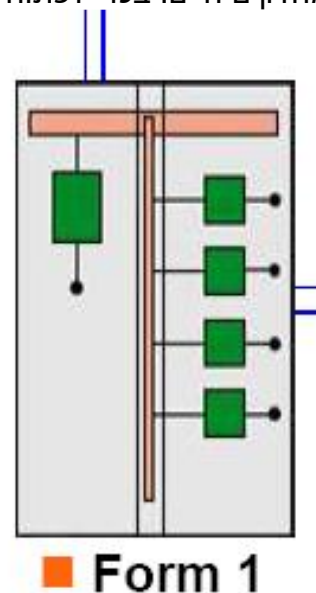
מקום ההתקנה: בהתאם למופיע בתכניות

הזרם הנקוב: בהתאם למופיע בתכניות.

יכולת עמידה בזרם קצר (Icw): בהתאם למפיע בתכניות ו/או מקום ההתקנה – הגבוה מביניהם.

סיווג מבנה הלוח:

מבנה הלוח יהיה לפי **תבנית 1** כמוגדר בתקן IEC 60439-1 אשר יבטיח מניעת גישה והפרדה מחלקים חיים. בכדי לפתוח את הדלתות או הפנלים כדי לטפל בלוח יידרש מפתח או כלי מיוחד.



פסי הארקה:

פס הארקה אופקי יותקן לכל אורך הלוח. בכל תא חיבורים, יהיה פס נחושת שיאפשר את חיבור מוליכי ההארקה.

כיסויים:

הלוח ייסגר מצדדיו על ידי דפנות הניתנות להתקנה או פירוק קלים ומהירים, באמצעות נועלי 1/4 סיבוב (ברגים לדפנות IP55). מסגרות זהות ישמשו להתקנת דפנות IP55 וגם ל IP30. כיסויים ל IP55 יהיו מצוידים באטמים מפוליאוריטן המותקנים במפעל בכדי להבטיח את ההגנה בפני מזג אויר.

23041 - מפרט טכני גן ילדים קיבוץ ניצנים גוש 2786 חלקה 3 מגרש 751

דלתות:

הדלתות והפנלים הנפתחים המיועדים להתקנת ציודי עזר יתמכו במשקלם ללא עיוותים. החיבורים הגמישים המחברים את הדלתות לחלק הקבוע יוגנו על ידי כיסוי מגן גמיש המאפשר תנועה חופשית של הדלת. ניתן יהיה לשנות את כיוון הפתיחה של הדלתות הקדמיות והאחוריות בהתאם לצורך. סביבת העבודה תאפשר הגנה על ידי כיסויים אך באותה מידה תאפשר לראות בבירור את חלקי הלוח הפנימיים. המבנה יאפשר לעובד יחיד לעבוד בקלות ובמהירות בלוח ובסביבתו.

כניסת כבלים:

התכנון של הלוח יאפשר כניסה של כבלי כוח מלמעלה, מלמטה (כבלים) מלפנים או מאחור ללא צורך בשינוי המיקום של פסי הצבירה או שינוי גובה הלוח.

נגישות:

כל נקודות החיבור יהיו נגישות לחלוטין. קורות המסגרת בחזית, בגב, בתקרה ובתחתית (כאשר הלוח עומד על הגבהה) יהיו ניתנים לפירוק בכדי לאפשר התקנה ומעבר של כבלים בעלי קוטר גדול.

הזנת לוח:

ההזנה הראשית תהיה על ידי כבלים בחלל שגודלו בהתאם לשטח החתך של הכבלים ומספרם.

גישה לחיבורי הכוח:

חיבורי ה"כוח" יהיו מלפנים. ההתקנה של הלוח בחדר החשמל צריכה להבטיח מרווח אורור מינימאלי של 30mm בין החלק האחורי של הלוח ולבין הקיר.

מבנה פסי הצבירה הראשיים:

פסי הצבירה הראשיים יותקנו בחלק העליון או בחלק התחתון של העמודה. הפסים יהיו מלבניים מנחושת באיכות Cu-ETP R240. הפסים יהיו בחתך אחיד מותאם להולכת הזרם הנדרשת. הפסים יחוזקו בעזרת מבודדי תמיכה המחוזקים למסגרת של הלוח. המבודדים יהיו מתאימים לפסים במספר ובמרחק המתאים לזרם הקצר המתוכנן I_{cw} ולרוחב העמודה. התצורה של פסי הצבירה תהיה בדוקה לפי תקן IEC-60439-1. על מנת להגביל את השפעת השדות האלקטרומגנטיים פס האפס יותקן ביחד עם פסי הפאזות בחזית הכיוון ממנו ניגשים לטפל בפסים.

מחברים מהירים והארכות:

החיבורים של הפסים הראשיים יבוצעו באמצעות מחברים מהירים וימוקמו כך שלא יופרעו על ידי חיבור כבלי הכוח. החיבורים המהירים יהיו ניתנים להזזה ומחוזקים על ידי אומי מומנט, כך שלא יידרשו קדיחות בפסים.

הרחבת הלוח בצדדים תתאפשר על ידי הוספת עמודות בזמן הפסקת המתח. הפסים הראשיים יהיו בסדר פאזות ובתצורה סטנדרטית בכדי לפשט את התכנון ולהגביר את הבטיחות.

23041 - מפרט טכני גן ילדים קיבוץ ניצנים גוש 2786 חלקה 3 מגרש 751

מבנה פסי החלוקה:

פסי החלוקה יותקנו בתא שימוקם מימין או משמאל לתאי המפסקים. הפסים יאפשרו חיבור בכל גובה נדרש של קווי הזנה מהלוח, ללא צורך בקידוח או בברגים. הפסים יחזקו בעזרת מבודדי תמיכה. מספרם והמרחק ביניהם יקבע לפי זרם הקצר Icw הצפוי. התקנת הפסים תאפשר גישה קדמית לכל נקודות החיבור. התצורה של הפסים תהיה בדוקה על פי תקן IEC60439-1. חיבור ללא קידוח, הוא החיבור המועדף בין הפסים הראשיים לפסי החלוקה. ההידוק יאובטח על ידי אומי מומנט.

חלוקה משנית:

אופן ההתקנה יאפשר חלוקה לקבוצות הזנה שונות המורכבות משורות מודולאריות של מפסקים. הפסים יהיו מלבניים מנחושת באיכות Cu-ETP R240 מותקנים על מבודדי תמיכה. המבנה יאפשר כמות גדולה של חיבורים, התקנה ושינויים. כיסויים נתקעים (ללא ברגים) יבטיחו הגנה בפני מגע ישיר ברמה IPxxB.

היחידות הפונקציונאליות:

כללי:

כל יחידות הציוד בעלות אותה מודולאריות יהיו ניתנות להחלפה. הגישה לכל יחידות הציוד תהיה מלפנים. אביזרי התליה יצוידו במובילים וסמנים המאפשרים מיקום בקלות של ציוד המיתוג. הציוד יחובר למגשי ההתקנה בעזרת ברגים אך ללא אומים בכדי למנוע נפילה מקרית של אומים לתוך הציוד. המסגרות עליהן מורכבים הפנלים הקדמיים יותקנו על צירים סובבים בכדי לאפשר גישה טובה לציוד המיתוג בזמן תחזוקה.

דרישה להמשכיות ההזנה:

בזמן פעולות אחזקה, הרחבות או שינויים לא נדרשת המשכיות אספקה.

הגדרת מקום שמור: המקום השמור יהיה % 25

ציוד שמור: המקום השמור יהיה ללא ציוד אך עם כל ההכנות להתקנת הציוד, לרבות פלטות הרכבה.

העמדה:

העמדה תהיה בהתאם לתכניות.

מקדם השונות:

מקדם הבו-זמניות יהיה 0.8 לפי תקן IEC 60439-1

דרגת ההגנה של הלוח:

לוחות להתקנה במוסך (ולא בחדרי עזר) יהיו ברמת הגנה שאינה פחותה מ- IP55.

23041 - מפרט טכני גן ילדים קיבוץ ניצנים גוש 2786 חלקה 3 מגרש 751

שאר הלוחות, אם לא יצוין אחרת בכתב הכמויות בתנאי עבודה רגילים דרגת ההגנה המינימאלית של הלוח תהיה IP31 לפי תקן IEC 60529. העמידות להלם מכאני ללא דלתות תהיה IK08.

הזרם הנקוב: בהתאם למופיע בתכנית.

עמידות בזרם בקצר: בהתאם למופיע בתכנית.

כניסות כבלים: בהתאם למוראה בתכנית.

זרם פסי הצבירה: בהתאם לטבלה המצורפת ברישא של פרק זה.

מידות: כמוראה בתכנית

קיבוע:

לוח בעל זרם נומינלי של המפסק הראשי הגדול ביותר שאינו עולה על 40 אמפר יהיה להתקנה על קיר. המיקום, הגובה והקיבוע יבוצעו בקלות בעזרת ווי תליה מיוחדים אשר יסופקו עם הלוח. לוח בעל זרם נומינלי של 63 אמפר או יותר יהיה מיועד להצבה על רצפה. נקודות הקיבוע לרצפה יהיו נגישות כאשר הלוח מוצב במקום.

8.8. אבזרים והתקנתם

8.8.1. רשימת ציוד ואביזרים:

ציוד יהיה לבחירת המזמין (באמצעות המפקח) מבין היצרנים הבאים:

- גויס" פלסטי משורין בהתקנות גליות.
- גויס" סדרה לבחירת האדריכל, או "לגרנד" אירופה ע"י "לב אופיר" או "מאסטר" סדרה "מודו" ע"י "בכור" או "ביטיצינו" סדרה "Luna" או "Light" ע"י "קשטן", בהתקנות סמויות, הסדרה לבחירת האדריכל בלבד, באמצעות המפקח. תיבות ההתקנה של חברות אלה תאושרנה להתקנה של אביזר אחד בלבד. תיבות להתקנה של שני אביזרים או יותר יענו לדרישות התקן הישראלי מס' 145 ("תיבות חיבורים למתקני חשמל: תיבות פלסטיק") ויכללו מחיצות להפרדה בין האביזרים.
- יציאות תקשורת מחשבים – RIT.
- קופסאות אביזרים משולבות – "ניסקו-אופיס", "Cima Box" ע"י מ.ד.ע. או ע.ד.א. פלסט, עם אישור מכון התקנים.

- הערה: ציוד "גויס" יאושר בתנאי שיסופק ישירות ע"י המפיץ הבלעדי של ציוד זה בארץ.

8.8.2. שילוט אביזרים

הקבלן יקבל אישורו של המפקח לשילוט באמצעות מדבקות שקופות שתבוצענה באמצעות מתועשים. בהיעדר אישור כזה יהיה השילוט כמתואר בסעיף 08.01.06 של המפרט הכללי למתקני חשמל – להלן "**המפרט הכללי**" (דהיינו שלטים חרוטים).

23041 - מפרט טכני גן ילדים קיבוץ ניצנים גוש 2786 חלקה 3 מגרש 751

בנוסף, יכלול נוסח השילוט גם את מספר הלוח המזין או אות זיהוי של הלוח המזין.

8.8.3. סוג האביזרים

אביזרים יהיו לפעולה שקטה, מחוזקים לקופסה על ידי שני ברגים.

אביזרים מוגני מים יהיו עם מכסה הגנה, אטם סיליקון וקפיץ סגירה.

במקרים בהם יורה המפקח לקבלן להתקין אביזרים מסוג שאין עבורו מחיר יחידה בכתב הכמויות, יחושב המחיר העדכני לפי הנוסחה המתוארת לעיל:

א. יחושב "מקדם ההכפלה", שהוא היחס בין המחיר הקטלוגי של האביזר החדש למחיר הקטלוגי של האביזר המתואר בכתב הכמויות/מפרט ("גוויס").

ב. יחושב מחיר האביזר "הקיים" בכתב הכמויות מתוך מחיר הנקודה (שבהצעת הקבלן) לפי הנוסחה הבאה:

- מחיר בית תקע יחיד יהיה % 25 ממחיר נקודת בית תקע.
- מחיר זוג בתי תקע יהיה 1.8 פעמים מחיר בית תקע בודד, שחושב בשיטה דלעיל.
- מחיר שלושה בתי תקע יהיה 2.5 פעמים מחיר בית תקע בודד שחושב בשיטה דלעיל.
- מחיר מפסק זרם יחיד או כפול או מחליף יהיה % 10 ממחיר נקודת מאור.
- מחיר אביזר טלפון יהיה % 35 ממחיר נקודת טלפון (לא כולל חווט).

ג. מחיר האביזר החדש עבור כתב הכמויות יחושב על ידי המכפלה של מחיר האביזר בכתב הכמויות במקדם ההכפלה שהוזכר בסעיף א' דלעיל.

ד. המחיר העדכני הנ"ל יוחלף במחיר האביזר המקורי שבכתב הכמויות.

8.8.4. התקנת האביזרים

לפני התקנת קופסת גב לאבזרי תקשורת ותקשוב יבדוק הקבלן עם המפקח את מיקומם של בורגי החיבור של האביזר (ההערה מיועדת למקרים בהם אביזרי המזמין מותקנים עם ברגים אופקיים, לעומת אחרים המותקנים אנכית).

8.8.5. גובה התקנת אבזרים:

הגבהים להתקנת אבזרים המפורטים במפרט הכללי יהיו "קו תחתון" של האביזר.

8.8.6. קופסאות גב לאביזרים בריהוט

קופסאות גב לאביזרים בריהוט תהיינה עם אוזנים מיוחדים לעץ - כדוגמת קופסאות גבס. חיזוק נוסף יבוצע באמצעות ברגים במסגרת הקופסה, מחוזקים לעץ - כאשר ניתן.

- הקופסאות תהיינה מחומרים כבים מאליהם.

23041 - מפרט טכני גן ילדים קיבוץ ניצנים גוש 2786 חלקה 3 מגרש 751

- הקדח לקופסה ייעשה במכשיר מיוחד המיועד למטרה זו.

8.9 גופי תאורה:

- 8.9.1 גופי תאורה יהיו תוצרת מערב אירופה או ארצות הברית.
- 8.9.2 עמידה בתקן ישראלי מס' 20

הדרישה לעמידה בחוקים ותקנים היא כללית וגורפת. יחד עם זאת, באופן יוצא מהכלל (ראה "קול קורא ליישום תקן ישראלי 20") מוזכרת פה חובתו של הקבלן לעמוד בכל הדרישות של תקן ישראלי 20.

כל גופי התאורה שיסופקו לפרויקט יעמדו בדרישות התקן, ויצוידו בתעודות המאשרות התאמתם (של גופי התאורה) לדרישות התקן ובמיוחד לאותם חלקים רלבנטיים הנוגעים למנורות המוצעות ולשימוש המיועד.

אישור גוף תאורה זה או אחר על ידי המפקח אינו פוטר הקבלן מחובתו זו, והמפקח רשאי יהיה לדרוש מהקבלן החלפת גופי תאורה שסופקו ו/או הותקנו ואינם עומדים בדרישות התקן בגופים אחרים, העומדים בדרישות אלה וזאת בכל עת ועל חשבון הקבלן.

8.9.3 רשימת ציוד מאושרת עבור ציוד תאורה:

- נורות לדים LED "אוסרם", "פיליפס" או "ג'נרל אלקטריק". נורות תהיינה בגוון חם כדוגמת "פיליפס" דגם "לומילוקס" TLD 830 (3000 קלווין).
- נורות מטל הלייד - "Venture" סדרה UniForm.
- דריבירים לנורות יהיו מטיפוס "אוטורגולטור" מתוצרת "ג'נרל אלקטריק" ארה"ב.
- ציוד הפעלה לנורות לדים LED - "אוסרם", "ג'נרל אלקטריק", "פיליפס", "BAG Electronics "הלואר", "טרידוניק", "לוטרון", בהתאמה לנורות.

8.9.4 כללי:

כל גופי התאורה יסופקו כשהם מלווים בתעודת אחריות מנציג יצרן הציוד בארץ. האחריות תהיה לתקופה של חמש (5) שנים. בתעודת האחריות יהיה פירוט סוגי הגופים שסופקו לפרויקט והכמות שסופקה מכל סוג.

הכמות המדויקת תקבע על סמך ספירה מדוקדקת באתר.

כל גוף תאורה יסופק על ידי ספק מוכר בעל ניסיון בייצור של גופי תאורה של 10 שנים לפחות, או אספקה של גופי תאורה של 5 שנים לפחות. ספק גופי התאורה יהיה בעל תמיכה טכנית הנדסית מלאה.

קבלן החשמל, באמצעות ספק גופי התאורה, ייתן למפקח דו"ח ממוחשב של רמות התאורה הצפויות בשטחים השונים, בהתאם לגופי התאורה המוצעים, הנורות וציוד ההצתה המיועדים להתקנה בשטחים אלה.

23041 - מפרט טכני גן ילדים קיבוץ ניצנים גוש 2786 חלקה 3 מגרש 751

8.9.5. דרייברים

דרייברים לכל גופי התאורה הLED למיניהם יהיו אלקטרוניים גם אם לא צוין בכל מקום אחר.

בגופי תאורה לדים LED הכוללים יותר משתי נורות יש להתקין דרייבר משותף לשתי נורות לכל היותר. במלים אחרות – בגוף בן ארבע נורות יותקנו שני דרייברים.

הדרייברים יעמדו בדרישות הבאות:

תקנים

הדרייברים יעמדו בדרישות התקנים הבאים:

- EN61347-1, EN61347-2-3 (General and safety requirements)
- EN60929: Performance requirements.
- EN61347-2-3 annex C : Special requirements for thermally protected ballasts.
- EN 61003-2: Limits for electronics currents emissions.
- EN 61003-3: Limitation of voltage fluctuations and flicker.
- EN 61547: EMC immunity.
- EN 55015: Radio disturbances < 30 Mhz
- EN 55022: Radio disturbances > 30 Mhz

דרישות טכניות מיוחדות (דרייברים לנורות לדים LED):

- בקרת חימום מוקדם מודרג להארכת אורך חיי הנורה.
- ניתוק אספקת חשמל לנורה במקרה של פעילות לא תקינה של הנורה.
- הפסקת אספקת מתח לחימום האלקטרודות במהלך הפעולה.
- אורך חיים צפוי של 50,000 שעות (עם נפל שלא עולה על 10% מכמות הדרייברים).
- אחריות ללא תנאי של 5 שנים בתנאי שמירת טמפרטורת סביבה של הדרייבר על פי הרשום על גביו.

8.9.6. גופי תאורה LED

- בנוסף לאמור בפרק 08.09 של המפרט הכללי, כל גופי התאורה יהיו עם תו תקן, תקן פוטו ביולוגי, כל הציוד הפנימי יהיה תוצרת אירופה או US.
- תאורת LED ישירה תהיה דגם Beck Light Led.
- שעות עבודה לנורה 50,000 שעות.
- אחריות 5 שנים.
- מבנה פח מגולוון צבוע אפקוסי לבן.
- צבע אור לפי בחירה 3000K או 4000K.
- הזנה 220-240VAC.
- מסירות צבע Ra82.

23041 - מפרט טכני גן ילדים קיבוץ ניצנים גוש 2786 חלקה 3 מגרש 751

8.9.7. התקנה ושיקוע

על הקבלן לדאוג מבעוד מועד להכנות באתר לקליטת והרכבת גופי התאורה.

גופים המיועדים לחיזוק ו/או התקנה לתקרה מקונסטרוקציות פלדה או דומה כוללים במחירם את כל ההתקנים המתחייבים על מנת להתקינם במקומם המיועד ובגובה המיועד אלא אם נמדד בכמויות אחרת. כל ההתקנים יהיו מגולוונים.

גופים המותקנים בתקרת ביניים כוללים את האמבטיה או כל קופסת גב הדרושה להתקנתם באופן משוקע. על הקבלן לתאם עם יצרן/מרכיב תקרת הביניים את ההכנות הדרושות לחיבור והרכבה של הגופים הללו בתקרה.

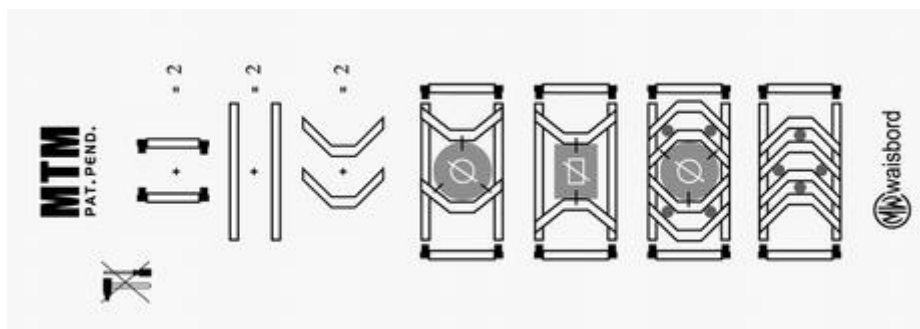
גופי תאורה שקועים כוללים גם את ביצוע פתחים ומסגרות מתאימות במקום ההתקנה, ולרבות אביזרי התקנה, תליה (או שיקוע) וחיבור.

דגש מיוחד מושם על שיטת הקיבוע של גוף תאורה למחיצה הנושאת. שיטת הקיבוע תקבע בנפרד עם המפקח והיא תיקח בחשבון את משקל גוף התאורה, את סוג המחיצה ואת התקן העיגון עליו או אליו יקובע הגוף.

8.9.8. חיזוק גוף תאורה משוקע

בנוסף לאמור במפרט הכללי יתלה גוף תאורה המשוקע בתקרת ביניים לתקרה הקונסטרוקטיבית באמצעות שני כבלי פלדה מגולוונים בקוטר 3 מ"מ כל אחד. הכבלים יחוברו לגוף התאורה במקומות המיועדים לכך על ידי היצרן. בהעדרם – יבצע הקבלן את ההכנות הנדרשות לכך בגוף התאורה.

התקנת גוף תאורה משוקע על אריח של תקרת ביניים ייעשה באמצעות מתאם מתאים, כאמור במפרט הכללי לעבודות חשמל. המתאם המיוחד יהיה כדוגמת תוצרת "וויסבורד" דגם MTM. המתאם כולל מסגרת מודולרית במידות 30*60 ס"מ בקירוב, ועם שני כנפונים מחליקים על המסגרת ומותאמים לקוטר גוף התאורה.



אין לעשות שימוש באמצעי תמיכה מעץ.

8.9.9. קופסת אביזרים של גוף תאורה משוקע:

קופסת אביזרים של גוף תאורה משוקע, שאינה חלק אינטגרלי של גוף התאורה, תחוזק לתקרה הקונסטרוקטיבית באמצעות שני מוטות עיגון או פסי חיזוק לפחות, באופן שיבטיח את יציבותה

23041 - מפרט טכני גן ילדים קיבוץ ניצנים גוש 2786 חלקה 3 מגרש 751

המכנית גם בעת פתיחת מכסה הקופסה וסגירתו וטיפול באביזרי הקופסה הפתוחה. מכסה הקופסה יותקן כך שיאפשר ראייה נוחה וגישה נוחה לבורגי המכסה ללא שינוי בהתקנת הקופסה המחוזקת כאמור.

8.9.10. בתי נורה.

בנוסף לאמור בסעיף 08.09.03 של המפרט הכללי, בתי נורה לנורות לדים LED יותקנו - טלסקופי, קפיצי, בלתי שביר.

8.9.11. שפופרות פלואורניות

נורות לדים LED לכל סוגיהן תהיינה בגוון המכונה "לומילוקס 830" (גוון 3000 מעלות קלווין) או בגוון שייקבע על ידי האדריכל, באמצעות המפקח.

נורות לדים LED קומפקטיות תהיינה בעלות ארבעה (4) פינים ואורך חיים של 8,000 שעות לפחות.

8.9.12. נורות מטל הלייד

בנוסף לאמור בסעיף 08.09.04.07 של המפרט הכללי, נורות מטל הלייד תהיינה להצתה חוזרת (חמה) מהירה (דקה עד שתיים), כמו מתוצרת "Venture" סדרה UniForm.

8.9.13. מערכות אופטיות

בנוסף לאמור במפרט הכללי, רפלקטורים ולוברים לגופי תאורה לדים LED יותקנו או רפלקטורים לגופי תאורה לדים LED עם נורות קומפקטיות יעמדו בדרישות הבאות:

- בעלי עקומת החזרה פרבולית, זווית קרינה של 55 עד 60 מעלות.
- בעלי ציפוי מגן על השכבה החיצונית של הרפלקטור, למניעת עמומו.

וזאת בנוסף על המתואר בסעיף של המפרט הכללי.

8.9.14. תאורת חירום:

רשימת ציוד מאושרת עבור תאורת חירום:

- יחידות החירום – "אלקטרוזן" או "געש" או "אלקטרולייט" או "אנלטק" או "OVA" או "Philips" או "Xylux".
- מצברי ניקל מטל לתאורת חירום - "וארטה" או "פיליפס" או "ג'נרל אלקטריק" או "סאפט" (Soft) או "אנרג'ג'ר" (Energizer)) מיוחדות לטמפרטורות גבוהות ("T").
- כל מערכת חירום שתסופק תעמוד בדרישות התקן הישראלי המתאים ותהיה עם אישור סימון תו תקן, לרבות עמידה בדרישות התקנים הישראליים 61347 חלק 2.7 וכן תקן ישראלי 20 חלק 2.22

בנוסף לאמור בסעיף 08.09.05 של המפרט הכללי:

23041 - מפרט טכני גן ילדים קיבוץ ניצנים גוש 2786 חלקה 3 מגרש 751

- מודולים חיצוניים לתאורת חירום (המכילים ממיר, מטען, מערכת פיקוד ומצברים) יסופקו כשהם בתוך מארז מגן מחומר שאינו דליק, עם אוורור מתאים, וחייבורים באמצעות מהדקים מוגנים ממגע מקרי.
- חיבור הזנת החשמל לגוף תאורה דו-תכליתי ייעשה לגוף התאורה ולא לאביזר החירום וזאת על מנת להבטיח את המשך פעולת גוף התאורה גם כאשר יחידת החירום בתיקון / תחזוקה / החלפה. החיבור יהיה באמצעות פלג חיבור בלבד.
- התקנת יחידת החירום בגוף תאורה (כאשר נדרשת התקנה אינטגרלית) תיעשה אך ורק על ידי יצרן יחידת החירום או נציגו המוסמך.
- גוף תאורת חירום יפיק בעת פעולה באמצעות מצברים לפחות 50% מעוצמת התאורה הרגילה (הזנה שגרתית שלא ממצברים).
- זמן הגיבוי של המצברים לפעולה אוטונומית של גוף תאורה חדש יהיה 120 דקות, וכעבור ארבע שנים 60 דקות.
- סוללות הגיבוי תהיינה מטיפוס "ניקל-מטל", לעמידה בטמפרטורות גבוהות עם הבטחת קיבולת של 50% בטמפרטורה של 70 מעלות צלזיוס.
 - o המטען יהיה ייעודי לסוללות אלה.
- מנגנון הבקרה האלקטרוני יכלול הגנה אוטומטית על הסוללות מפני טעינת יתר או פריקת יתר.
- נורת סימון הזנת הגוף מהרשת תהיה בחלקו התחתון של גוף התאורה. הנורה דולקת רק כאשר:
 - o הסוללה מחוברת בקוטביות הנכונה.
 - o קימת פאזה קבועה תקינה.
 - o הממיר תקין ומטעין את הסוללה.
- מנגנון הבקרה יכיל הגנה בפני נורה בלוייה או חוסר נורה לשמירה על הממיר.
- היחידה תכלול שילוט לרבות מספר סריאלי של כל גוף תאורה.
- המנגנון יבצע ניטרול פעולת נורת הסימון (במצב שגרתית) במקרה של טעות בחיבור הסוללה או במקרה שבו היא מנותקת.
- מערכת בדיקה אוטומטית אינטגרלית בגוף תאורת חירום תהיה בהתאמה לתקן IEC-62034. במקרה של תקלה תיפעל נורת ציון מיוחדת בגוף התאורה לחווי על תקלה ויופעל זמזם פנימי.
- גוף התאורה ו/או יחידת החירום יכילו שילוט חרוט: " זהירות ! מחובר לשני מקורות מתח".

דגש לגופי עם נורות T5:

אביזר יחידת חירום לנורות T5 יהיה ייעודי, לרבות חימום מוקדם של הנורות ולרבות מגע יבש חמישי לניתוק זינת הדריבייר האלקטרוני. האביזרי יהיה כדוגמת תוצרת "אנלטק".

23041 - מפרט טכני גן ילדים קיבוץ ניצנים גוש 2786 חלקה 3 מגרש 751

שלט הכוונה (בגופי הכוונה ושילוט) יהיה במידות וגוונים תקינים, בנוסח שיקבע מדי פעם בפעם על ידי המפקח.

בגופים בהם נדרש השילוט באמצעות לוח פרספקס חרוט (הניצב למקור האור) יהיה עובי לוח הפרספקס 8 מ"מ לפחות.

אחריות מלאה לגוף התאורה וציודו (להוציא הנורה) תהיה לתקופה שלא תקטן משלוש (3) שנים, אחריות הכוללת החלפה של ישן בחדש באתר.

טבלת ריכוז דרישות:

| הנושא | המסמך | אישור הקבלן | הערות |
|---|------------------|-------------|---------------------------------|
| מנגנון בדיקה אוטומטי כמתואר לעיל | מפרט יצרן | | לפי דרישות חוק התכנון והבניה |
| לוח פרספקס מחומר כבה מאליו ובעובי 8 מ"מ | מפרט יצרן | | |
| ת"י 61347 חלק 2.7 | תעודת התאמה | | |
| ת"י 20 חלק 2.22 | תעודת התאמה | | |
| תקנות הבניה 09-2008 | מפרט יצרן | | גובה האותיות מתאים לתקנות הבניה |
| IEC 61347 חלק 2.13 | אישור מת"י | | התיחסות לקרינת לייזר |
| IEC 62471 או 60825 | אישור התאמה לתקן | | בטיחות מוצרי לייזר |
| סוללות ניקל מטל ל- 70 מעלות | מפרט יצרן | | |
| זמן פעולה אוטונומי כנדרש לעיל | מפרט יצרן | | גיבוי 120 דקות נדרש ליום ההתקנה |

בפרויקט תותקן מערכת תאורת חירום מרכזית עם אספקת אנרגיה ממצבריה מרכזית ומערכת בקרה מרכזית, העונה לדרישות התקן הישראלי. המערכת תהיה בכמתואר להלן:
8.9.15. שווה ערך לגוף תאורה:

מחיר גוף תאורה חלופי לזה שבהצעת הקבלן בכתב הכמויות והצעת המחירים ייקבע גם באופן הבא:

$$X = K_{new} (:) K_{old} (*) P_{old}$$

כאשר:

X = המחיר המבוקש של הגוף החלופי.

K_{new} = המחיר הקטלוגי של גוף התאורה החלופי.

K_{old} = המחיר הקטלוגי של גוף התאורה המקורי.

23041 - מפרט טכני גן ילדים קיבוץ ניצנים גוש 2786 חלקה 3 מגרש 751

Pold = המחיר בהצעת הקבלן של גוף התאורה המקורי.

הקבלן רשאי להציע שווה ערך לגוף התאורה המופיע בכתב הכמויות. במקרה זה, עליו לנקוט בפעולות הבאות:

- לבקש את רשותו של המפקח להציע גוף תאורה שווה ערך.
- לאחר קבלת רשותו של המפקח, להביא בפני האדריכל המהנדס והמפקח את הגוף המקורי הנדרש בכתב הכמויות, וכן את גוף התאורה "שווה הערך המוצע". הקבלן יציין את מקור האספקה של הגוף החלופי, את מחירו הסיטונאי ואת כל הפרטים הטכניים המסופקים לגוף זה על ידי היצרן שלו.
- במידה ויידרש, יהיה על הקבלן להפעיל (להדליק) את שני גופי התאורה על מנת שניתן יהיה לערוך השוואה ביניהם גם בזמן עבודה.
- ביחד עם האמור לעיל יציג הקבלן דו"ח תאורה השוואתי בין שני הגופים הנ"ל. הדו"ח יערך על ידי מעבדת תאורה מוכרת על ידי מכון התקנים הישראלי, ובו ישוו הביצועים של שני גופי התאורה.

לאחר עיון במסמכים ובגופי התאורה יכריעו הנוגעים בדבר בנושא הגוף החלופי, תוך תקופה שלא תעלה על שבוע ימים מיום ביצוע המבחן ההשוואתי החזותי, שבו יוצגו גם, כאמור, כל המסמכים הנדרשים. על הקבלן לקבל את הכרעת הגורמים לגוף שווה ערך בכתב, על ידי רישום ביומן עבודה.

8.10. נקודות:

8.10.1. כללי:

בנוסף לאמור בסעיף **0800.47 של המפרט הכללי:**

"מוליך" - חוט נחושת עם בידוד פי.וי.סי. מושחל בצינור, או כבל FR-XLPE מושחל בצינור או מותקן בתעלה.

"מוליכים" - בכמות בהתאם לצורך, כולל מוליך הארקה.

בכל מקום בו מופיעה המלה "צינור" או "צינורות" בתיאור הנקודות במפרט הכללי, יהיה המשמעות של "מוביל" כמתואר להלן:

"מוביל" - צינור פלסטי כפיף כבד (מריקף) תה"ט מטיפוס "פד" או "פנ", או צינור פלסטי קשיח כבד (מרירון) בהתקנה גלויה או תעלה פלסטית בהתקנה גלויה, אם לא צוין אחרת.

בהתקנות מחוץ למבנה יהיה המוביל וקופסאות המעבר והחיבורים משוריינים ומגולוונים כמתואר.

קוטר מוביל לביצוע נקודה בהתקנה סמויה יהיה 20 מ"מ אם לא מצוין אחרת. קוטר מוביל לביצוע נקודת תקשורת או טלפון יהיה 25 מ"מ או כמצוין בתוכניות.

קוטר מוביל לביצוע נקודה בהתקנה גלויה יהיה 20 מ"מ אם לא מצוין אחרת. קוטר מוביל

23041 - מפרט טכני גן ילדים קיבוץ ניצנים גוש 2786 חלקה 3 מגרש 751

ביצוע נקודת תקשורת או טלפון יהיה 25 מ"מ או כמצוין בתוכניות.

מידות תעלה פלסטית לביצוע נקודה יהיה (1.5*3) ס"מ אם לא מצוין אחרת.

"בית תקע" - בית תקע חד-פאזי 16 אמפר שלושה פינים שטוחים להתקנה תחת הטיח עם מסגרת בית התקע מחוזקת לקופסת הגב עם ברגים וקופסה מיוחדת לנ"ל, כל זאת אם לא צוין אחרת.

אביזר ללא ציון מיוחד - להתקנה סמויה תה"ט כולל קופסה מתאימה.

"תה"ט" - בהתקנה סמויה ביציקה, תחת הטיח, במחיצת גבס, במילוי, בריהוט או בחלל תקרת ביניים.

8.10.2 נקודת שליטה על מאור

מיועדת לשליטה על נקודת מאור באמצעות דימר דיגיטלי או כנקודת תקשורת למערכת בקרה של תאורת חירום (בין גופי תאורת החירום ועד רכזת הבקרה של תאורת החירום). הנקודה כוללת מוביל כמתואר, מוליכים בכמות ובגוונים שונים בהתאם לשיטת הבקרה בחרך עד 1.5 ממ"ר כל אחד, התחברות לדריבייר אלקטרוני או יחידת הבקרה של תאורת החירום בגוף התאורה מצד אחד ולבקר האלקטרוני בלוח החלוקה מהצד השני, ולרבות עזרה בהפעלה, כוון והטמעה במיתקן.

במקרה של שליטה באמצעות מתח ישר (0-10 וולט) יהיה גוון מוליכי הבקרה שחור/אדום. במקרה של שליטה דיגיטלית יהיה כבל הפיקוד בהתאם להנחיות ספק הציוד הדיגיטלי.

8.10.3 קופסת אביזרים לחשמל ותקשורת

הקופסה מיועדת להתקנת אביזרי חשמל ותקשורת, ומאושרת ככזו על ידי מכון התקנים הישראלי ו-"בזק". הקופסה עשויה מחומרים כבים מאליהם. ראה לדוגמא:



בסעיף זה כלולה הקופסה (המסגרת וקופסת הגב) וכל אביזרי העזר המיועדים להתקנת אביזרי הקצה. אביזרי הקצה (בתי תקע לכוח, טלפון, תקשורת ודומה) נמדדים במסגרת הנקודות.

8.10.4 נקודת שקעים מתועשת

23041 - מפרט טכני גן ילדים קיבוץ ניצנים גוש 2786 חלקה 3 מגרש 751

לרבות קו זינה, אביזרים וקופסה. הקופסה מיועדת לשרת מגוון בתי תקע, בשילוב עם הגנות וממסר פחת בהתאם למפורט בכתב הכמויות. סידור הקופסה והאביזרים יהיה כדוגמת המתואר בתמונה שלמטה:



בסעיף זה כלולים גם:

- קו הזינה כמתואר בכתב הכמויות – מוליכים ומובלים.
- הקופסה, פלסטית משורינת ולרבות מכסה ו/או מכסים בהתאם לתכולה של האביזרים.
- אביזרי הקופסה.
- אביזרי עזר לחיבור קו הזינה, להתקנת האביזרים וחיבורם.

8.10.5. נקודת ב"ת למזגן בתקרת ביניים

כמו נקודת בית תקע כוח, אך סיומת בבית תקע מוגן מים מתברג כדוגמת "המחבר והמקשר", ולרבות אספקת התקע התואם, התקנתו וחיבורו על כבל המזגן. תקע בהתקנה אופקית יהיה עם נעילת הברגה כמתואר לעיל או מצויד בפחית מתכת מגולוונת להתקנתו אנכית ולא אופקית.


8.10.6. נקודת ב"ת כוח, מפ"ז ומנורת סימון

כמו נקודת ב"ת כוח, אך לרבות מפ"ז (2*16) אמפר ומנורת סימון, בהרכבים.

8.10.7. מייבש ידיים חשמלי

אביזר המייבש יהיה כדוגמת המתואר להלן עם הפעלה אוטומטית, כבל חיבור לשקע חשמלי, דגם BJP-1000S (סטנדרטי) או BJP-1000SVI (עם סטריליזטור):

23041 - מפרט טכני גן ילדים קיבוץ ניצנים גוש 2786 חלקה 3 מגרש 751

| Model | Type | Specification |
|--|----------------|---|
|  BJP-1000S | Silent Type | Power consumption: 1300W Life span: 1,000,000 times Noise: Under 65dB Case: Burning-proof ABS engineering plastic Sensor: 3 infrared ray sensors combination Filters: Triple air filters Noise Absorption Module (NAM) Ideal for quite places such as office, hospital, etc. |
| BJP-1000SV | Variable Speed | Specifications of BJP-1000S Noise Absorption Module (NAM) Speed adjustment: Quiet-Normal-High speed Customizing drying speed for customer's circumstance |
| BJP-1000SVI | Sterilizing | Specifications of BJP-1000S Noise Absorption Module (NAM) Speed adjustment: Quiet-Normal-High speed Anion Generating Module: Air cleaning, Antibiotic |

אביזר המייבש יהיה כדוגמת World Drier עם הפעלה אוטומטית עם כבל חיבור לשקע חשמלי.

המייבש יהיה כמתואר להלן:

MODEL DXA5 SERIES SURFACE MOUNT STAMPED STEEL COVER

Materials

- Cover construction of .08" (2mm) thick cold rolled drawn steel
- Exposed areas are appliance grade baked epoxy enamel for durability
- Two tamper-resistant screws lock cover securely to base
- Internal parts are plated with corrosion-resistant material
- Tamper resistant air intake grill of 304 stainless steel

Mechanisms

- Motor is a universal type open frame 1/10 HP, 6900 RPM at rated load with resilient mountings, ball bearing construction and dynamic balanced rotor
- Heating element mounted at air exit for maximum heating efficiency
- Mechanical timer (Model DA-push button) operates dryer for 30 or 40 seconds with push button activation. Switch 20 Amp rating
- Reflective infrared sensor (Model DXA5-automatic) detects hands, initiates and terminates drying automatically. 100 seconds vandal defeat circuit.

23041 - מפרט טכני גן ילדים קיבוץ ניצנים גוש 2786 חלקה 3 מגרש 751

| MODEL DA, DA5, DXA5 SERIES SURFACE MOUNT STAMPED STEEL COVER | | | | | |
|--|--------------|-------|----------------------------|-------|-----|
| Automatic Models | | | Electrical Characteristics | | |
| Fixed Nozzle | Drying Cycle | Volts | AMPs | Watts | Hz |
| DXA548 | Auto | 230 | 10 | 2300 | 50* |
| To order flush style nozzle, specify #DA5E (push button). *50Hz units available for Export Markets only. The DA unit can be installed as a recessed dryer using kit #KDRA-973 Brushed Stainless Steel Trim or #KDRA-974 White Epoxy Painted Steel Trim | | | | | |



Model DXA5

נקודת לחצן חירום .8.10.8

הכוללת מוביל בקוטר 20 מ"מ, מוליכים בחתך 1.5 מ"מ, אביזר מיוחד ללחצן חירום הכולל קופסה צבועה אדום, חזית פלסטית לשבירה ביד, לחצן הפועל אוטומטית עם שבירת החזית הנ"ל בעל מגעי עזר c/o 2* ושילוט בעברית בהתאם למקרה.

נקודת פיקוד מרחוק .8.10.9

הכוללת מוביל בקוטר 20 מ"מ, מוליכים בחתך 1.5 מ"מ וסיומת בשני לחצנים בעלי מגעי עזר c/o 2* כל אחד בהתקנה סמויה עם שילוט בהתאם למקרה.

נקודת חווט יציאת תקשוב .8.10.10

הכוללת כבל לתקשורת מחשבים CAT7 את אביזר היציאה מטיפוס RJ45 כפול, חיבורים לאביזר היציאה, שילוט מלא בשני קצוות לפי שיטה שתקבע על ידי אחראי התקשוב של המזמין, בדיקת הכבילה הן לתאימות השילוט והן לאיכויות הקו ומסירת דו"ח מפורט למפקח. באזור המיועד ל- HUB או ריכוז תקשורת המחשבים ישאיר הקבלן זנב באורך שאינו נופל מ- 5 מטרים. מובילים נמדדים בסעיפים אחרים.

נקודת הארקת מיתקן טלפון .8.10.11

להארקת ארון טלפון או טלפון ציבורי או דומה, וכוללת מוביל בקוטר 20 מ"מ, מוליך בחתך 6 מ"מ לפס השוואת פוטנציאלים או פס הארקה בלוח קרוב (בהתאם למקרה) וחיבור לבורג הארקה בארון טלפון או בטלפון ציבורי.

שוחת ביקורת להארקה .8.10.12

23041 - מפרט טכני גן ילדים קיבוץ ניצנים גוש 2786 חלקה 3 מגרש 751

תהיה מעל כל אלקטרודה אנכית או מעל חיבורי הארקה למתקני מים חיצוניים או דומה. השוחה תהיה כמו מתוצרת "אטקה" מק"ט 5920-038 עם מכסה צהוב-ירוק מתאים לשטח בו היא מותקנת. תחתית שוחת הביקורת תהיה מרופדת בשכבת חצץ בעובי 15 ס"מ. השוחה כוללת את החפיר עברה ושיקומו.

8.10.13. נקודת הארקה מיתקן מתכתי

הכוללת חיבור לפס השוואת פוטנציאלים במוביל בקוטר 25 מ"מ, מוליך נחושת בחתך עד 16 ממ"ר, שלות חיבור או מהדק חיבור (בהתאם למקרה) ושילוט "הארקה, לא לפרק".

8.10.14. נקודת איטום מעבר נגד אש

הנקודה כוללת את ההכנות במחיצה על מנת לאפשר התקנת אמצעי האיטום, את אמצעי האיטום ואת מריחת הכבלים משני מידי פתח האיטום באורך של 1.0 מטר לפחות.

העבודה והחומרים יהיו כמתואר במפרט המיוחד.

בכל פתח יעשה הקבלן שימוש בכל האמצעים התקניים הנדרשים על ידי התקן המחייב (ראה במפרט המיוחד).

8.10.15. נקודת איטום מעברי כבלים למקלטים

לפני ביצוע מעברי כבלים למרחבים מוגנים או מקלטים מכל סוג, יכין הקבלן את כל הדרוש על מנת לבצע איטום למעברי כבלים למקלט או המרחב המוגן (להלן "מקלט"), כנדרש על ידי שלטונות פיקוד העורף. שיטת האיטום תיבחר על ידי הקבלן בהתאם לתנאי ההתקנה, והיא תהיה אחת מהשתיים או שילוב של השתיים:

- הגנת מעברי כבלים בודדים, באמצעות צינורות מעבר אטומים.
- הגנת מערכת כבלים, באמצעות מסגרת מעבר מלבנית ואטמים פנימיים.

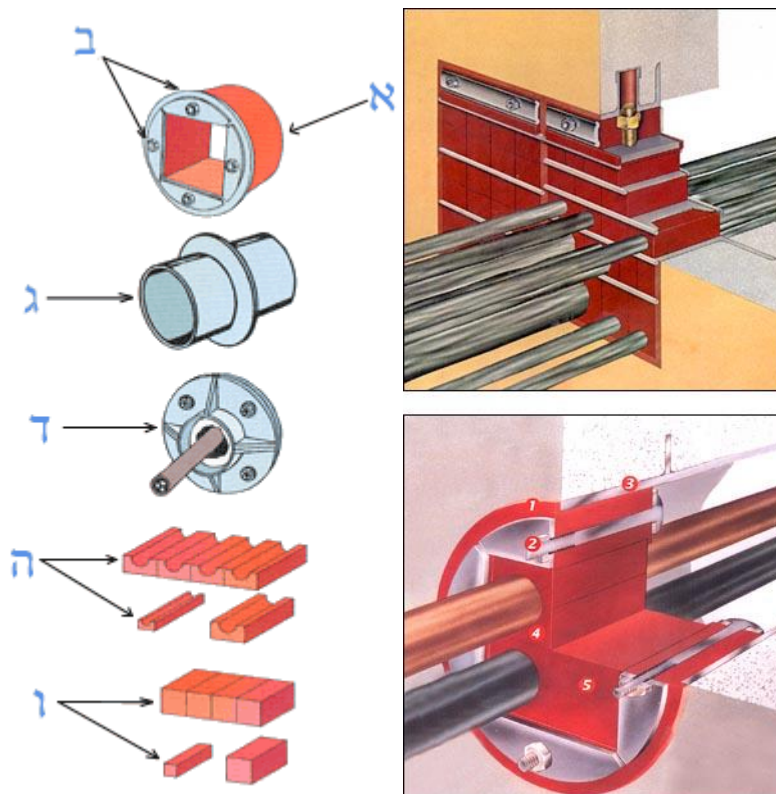
שיטת ההתקנה של מערכת האיטום תהיה "סמויה", הקבלן יכין את המעבר הדרוש לו מבעוד מועד, בטרם יציקת הדופן המיועדת למעבר (קיר או תקרה), ובתוך המעבר יתקין הקבלן את המסגרת המיועדת לקלוט את ציוד האיטום - תהיה זו מסגרת עגולה או מסגרת מלבנית.

לאחר ביצוע מעבר הכבלים ישלים הקבלן את עבודת האיטום על ידי יישום האטמים המתאימים לכבלים שבפועל ואיטום החללים הנוותרים. כל ציוד האיטום וטכניקות העבודה יהיו מטיפוס המאושר על ידי שלטונות פיקוד העורף והעבודה תבוצע בהתאם להנחיות יצרן וספק הציוד.

- מערכת האיטום תהיה בעלת אישור של פיקוד העורף לשימוש במרחבים מוגנים.
- המערכת תהיה בעלת יכולת עמידות לאש לשעתיים, לפי תקן בריטי 476 ו- DIN 4102.
- המערכת תאטום נגד חדירת גזים בלחץ של 3.5 בר.
- המערכת תעמוד בפני תקיפת כימיקלים כמתואר בתקן DIN 53521
- המערכת תעמוד בפני בליה ממושכת לפי תקן DIN 53508.
- המערכת תעמוד בפני חלחול מים בלחץ של 6 אטמוספרות.

23041 - מפרט טכני גן ילדים קיבוץ ניצנים גוש 2786 חלקה 3 מגרש 751

המדידה תהיה בשיטה של "קומפלט" למרחב מוגן מכל סוג שהוא, כשבמחיר כלולים כל העבודות והחומרים המתוארים, עבור כל הכבלים המיועדים לעבור דרך אותו מרחב. כל האביזרים המשרתים את מערכת האיטום יהיו מקוריים של אותו יצרן, מבוצעים לפי הנחיותיו ובאישורו של נציגו המוסמך (בישראל) של יצרן המערכת ובעלי אישור פיקוד העורף, כאמור.



דוגמא לביצוע איטום מעבר צנרת למרחב מוגן / מקלט

נקודת גילוי עשן .8.10.16

ולרבות גם נקודות הכנה לברז כיבוי בגז, לגלאי זרימה במערכת ספרינקלרים, למפסק גבול על מגוף של מערכת ספרינקלרים וכיו"ב, בנוסף לאמור בסעיף 0800 64 של המפרט הכללי.

נקודת הפעלה למפוח נחשון .8.10.17

הכוללת מוביל כמתואר מהמפוח או היחידה המבוקרת ועד קופסת ההפעלה, לרבות קופסת גב וחוט משיכה פרלון 4 מ"מ.

פנל כבאים .8.10.18

נקודת פנל כבאים (עמדת פיקוד כיבוי אש בחירום) כוללת את המרכיבים הבאים, קומפלט:

- הארגז.

23041 - מפרט טכני גן ילדים קיבוץ ניצנים גוש 2786 חלקה 3 מגרש 751

- כל ציוד הפיקוד והבקרה.
- המובילים והכבילה של המערכות המותקנות בפנל הכבאים.

המבנה:

- ארגז פח צבוע בגוון לפי האדריכל, בהתקנה משוקעת. עיצוב הארגז ומידותיו יוצגו לאישור האדריכל באמצעות המפקח. גודל הארגז ומידותיו יהיו בהתאמה לציוד המיועד להתקנה. עבודת הקבלן כוללת גם את התיאומים עם קבלני המשנה וקבלני המערכות האחרות שציודם מתממשק או מותקן בפנל הכבאים. מוצגת סכימה עקרונית של מבנה "ארגז פנל כבאים". הגודל הסופי ותכולתו יהיו בהתאם לציוד שיונתקן בו בפועל.

- מקום להתקנת ציוד הנמדד בסעיפים אחרים:

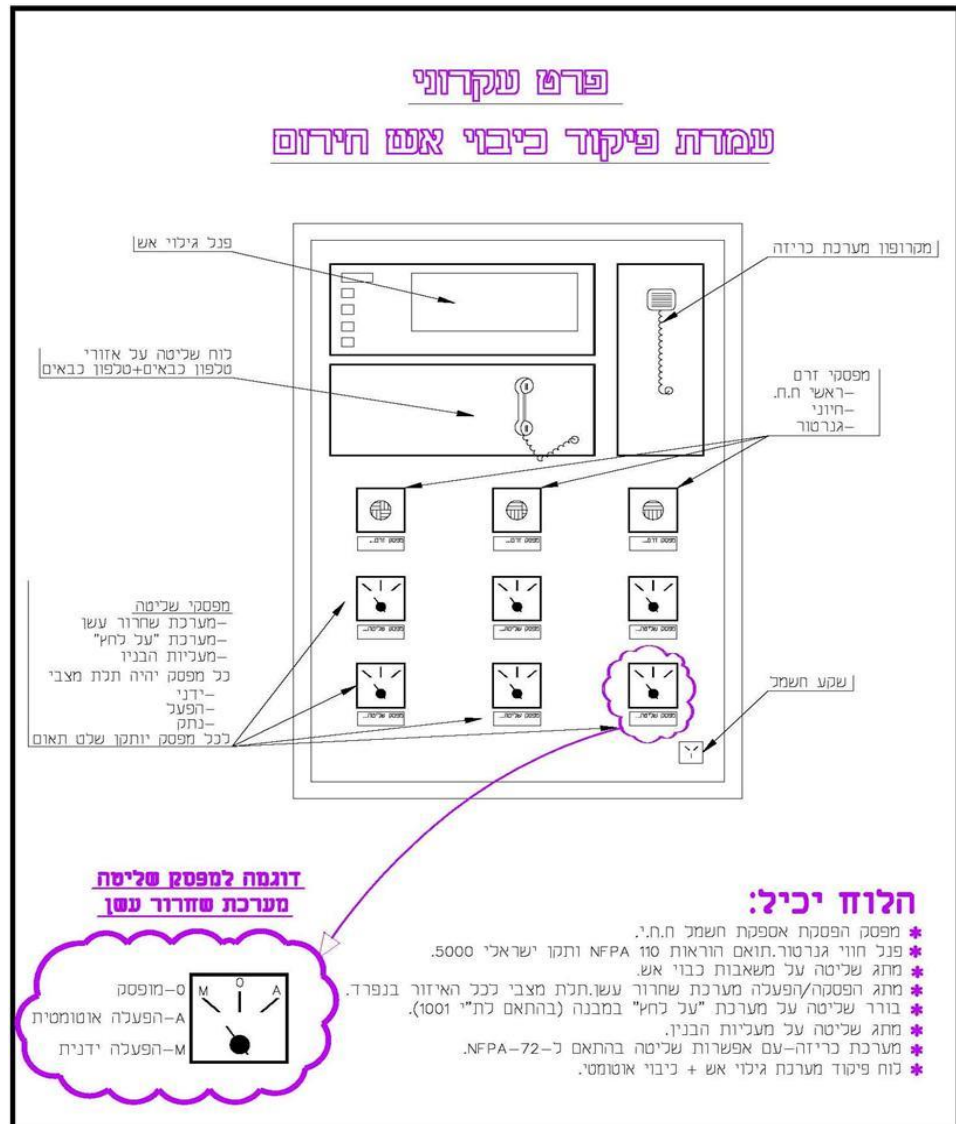
- פנל משנה של רכזת גילוי אש ועשן (נמדד בפרק גילוי אש ועשן).
- לוח שליטה על אזורי טלפון כבאים (נמדד בפרק כריזה או גילוי אש ועשן).
- מיקרופון מערכת כריזת חירום (נמדד בפרק כריזה).

- הציוד הבא על התשתיות המתחייבות עבורו (כבלים ומובילים לכל אורך התוואי) ולרבות חיבורים בשני קצוות:

- לחצן הפסקת חשמל כללית "רגילה" (שדה "רגיל" של הלוח הראשי).
- לחצן הפסקת חירום "חיוני" (הפסקת השדה החיוני בלוח הראשי, לא כולל הפסקת השדה הקריטי המזין מערכות תומכות חיים).
- לחצן הדממת הגנרטור.
- בורר משטר עבודה למפוחי שחרור עשן בכמות נדרשת.

○ המערכת כוללת גם את הכבילה בכבל חסין אש כמתואר ואת המובילים המתחייבים עבור כל אחד ממערכות מפוחי שחרור עשן הנשלטות על ידי המפסקים הבוררים, וכן את המפסק הבורר (שלושה מצבים) והשילוט כמוראה בפרט המצורף להלן. כאמור, כמות המפסקים לשליטה על מפוחי שחרור עשן תהיה כנדרש בפועל במתקן.

23041 - מפרט טכני גן ילדים קיבוץ ניצנים גוש 2786 חלקה 3 מגרש 751



8.10.19 נקודת הזנה למכונה

הכוללת מוביל בהתאם למתואר בטבלה שבהמשך (בהתאם לגודל המכונה), כבל בחתך כמתואר, וסיומת כדלקמן:

ליד המכונה, על קיר או על קונסטרוקציה מתאימה יותקן מנתק הספק, אטום ומוגן מים, בגודל בהתאם למכונה. מהמפסק הנ"ל יותקן קו משוריין, מגולוון, עם מעטה פלסטי, עם כבל, עד למכונה אם בהתקנה גלויה או בהתקנה סמויה לרבות חלקה ברצפה, וחיבור למכונה לרבות עזרה בהפעלה ראשונית.

ביצוע התחברות למנוע או מכונה יבוצע באופן הבא:

- לקופסת החיבורים של גוף המכונה או המנוע יחובר קטע צינור פלדה מגולוון, קשיח. קטע

23041 - מפרט טכני גן ילדים קיבוץ ניצנים גוש 2786 חלקה 3 מגרש 751

זה יכול שיהיה ישר או שיהיה בזווית, בהתאם לדרישות תנאי ההתקנה בכל מקרה ומקרה. בכל מקרה, לא יעלה אורכו של קטע ישר זה על מספר סנטימטרים בודדים, ובמקרה של שימוש בקשת או זווית מתועשת - יעשה שימוש רק בקשת או זווית, ללא המשך של קטע ישר.

קטע קשיח זה יצויד בהברגה בקצהו החודר לקופסה, ויחוזק לקופסת החיבורים של המכונה באמצעות שני אומים - האחד בחלקה הפנימי של הקופסה והשני בחלקה החיצוני של הקופסה.

בהמשך לקטע הצינור הקשיח יבצע הקבלן קטע צינור גמיש. הצינור הגמיש יהיה מגולוון, כמתואר, ועם מעטה פלסטי. אורכו של הקטע הגמיש לא יעלה על 20 ס"מ.

לאחר הקטע הגמיש ימשיך הקבלן בביצוע המיתקן בצינור גמיש או קשיח, בהתאם למקרה.

מודגש בזאת כי אין להתחבר עם צינור גמיש ישירות לקופסת המכונה.

להלן פירוט הערכים בהתאם לגודלי המכונות השונות:

| הספק המכונה | עד 4 כ"ס | עד 8 כ"ס | עד 12 כ"ס | עד 15 כ"ס | עד 20 כ"ס | עד 30 כ"ס |
|--------------|-----------|-----------|-----------|-----------|-----------|-----------|
| חתך המוליכים | 1.5*5 מ"מ | 2.5*5 מ"מ | 4*5 מ"מ | 6*5 מ"מ | 10*5 מ"מ | 16*5 מ"מ |
| קוטר המוביל | 25 מ"מ | 25 מ"מ | 32 מ"מ | 40 מ"מ | 40 מ"מ | 60 מ"מ |
| גודל מפ"ז | 25*3 אמפר | 25*3 אמפר | 25*3 אמפר | 40*3 אמפר | 40*3 אמפר | 63*3 אמפר |

8.11 תשתית לתקשורת ומנ"מ:

כללי:

תכנון התשתית להולכת כבילי מערכות התקשורת/מנ"מ יענה לדרישות התקן הישראלי מספר ת"י 1907 חלק 2 העדכני בעת התכנון.

תכניות תשתית התקשורת שיוכנו ע"י הקבלן (As made) תהיינה נפרדות מכל תכנית אחרת, תהיינה מתואמות לחלוטין לתכניות האדריכליות ושל יועץ התקשורת (על פיהן יבצעו קבלני המערכות את מטלותיהם).

8.12 טלפוניה

כל עבודות הטלפוניה, הכבילים, החומרים והאביזרים יהיו בהתאם לתקן "בזק" וההנחיות העדכניות ליום הפעלה.

שיטת החיבורים והחיווט בשני הקצוות תהיה בהתאם לסטנדרד של בזק ואגף התקשורת של המזמין ישראל, לרבות קוד הצבעים והסימון בהתאם לפרט שבתוכנית. כבל ישולט בכל קצה בדגלון מודפס ובר קימא. השילוט בכבל הזנה יכלול את מספרו הסידורי של הכבל ואת מס' תיבת התקשורת אותה הוא מזין.

23041 - מפרט טכני גן ילדים קיבוץ ניצנים גוש 2786 חלקה 3 מגרש 751

הקבלן יעשה שימוש בכבלים בעלי תקן ישראלי 1155 ללא פליטת גזים בשריפה עם ארבעה זוגות לכל יציאת טלפון כפולה כנ"ל.

כבלים לשימוש INDOOR יהיו בקוטר 0.6 לפחות. כבל לשימוש חיצוני (OUTDOOR) יהיו מסוג "נגד מכרסמים" עם מעטה פלדה משורין ואטימת ג'ל לעמידות בתנאי לחות גבוהים.

ייעשה שימוש בפסיסי ניתוק מתוצרת "Krone" דגם LSA+ בלבד ללא הלחמה וברגים וללא הסרת הבידוד. פסיסי חיבור יותקנו בצד השמאלי של תיבת הסתעפות כ 10 ס"מ מדופן התיבה. הכבל יחובר בקצה העליון השמאלי של התיבה. חיבור נקודת טלפון כפולה יהיה לפסיסי אחד בלבד.

פסיסי החיבורים ישולטו בתג פלסטי מקורי מדגם קרונה. המספור יותקן בצד ימין של הפסים בקפיצות של 10 מספרים מלמעלה למטה ומשמאל לימין.

בחזית דלת תיבת ההסתעפות יוצמד שלט סנדוויץ' חרוט הכולל את שם התיבה ומספרה הסידורי.

כבל לשקע טלפון כפול יחווט בפסיס כלהלן: 1 כחול לבן, 2 כתום לבן, 3 ירוק לבן, 4 חום לבן, 5 כחול לבן, 6 כתום לבן, 7 ירוק לבן, 8 חום לבן, 9-10 שומר.

בתיבות הסתעפות יותקנו טבעות פיזור באמצעות 2 ברגים. הכבל לתיבת סעף יהיה עם רזרבה של 1 מ' לפחות ויונח בתעלת הרשת לתקשורת.

אביזרי הקצה (יציאות טלפון) יהיו כפולים (בלבד), ובתקן "בזק" בלבד ויותקנו בקופסת גב 55 מ"מ שקועה או בהתקנה עה"ט לפי תכנית. השקע ישולט בשלט פלסטי חרוט בצבע לבחירת המזמין. יש לקבל אישור המזמין על סגנון השילוט וצבעו לפני הכנתו.

שקע כפול יחווט בגידים: כחול-לבן וכתום-לבן. אורך הגידים יאפשר פירוק השקע מהקופסה האחורית עד למרחק של 20 ס"מ לפחות מהקיר. הגידים שלא יחווטו בשקע (ירוק-לבן, חום-לבן) יהיו באורך 30 ס"מ לפחות ויונחו בקופסת השקע או בתעלת הכבלים המזינה אותו. כל כבל לשקע טלפון יהיה בעל אורך "נוסף" רזרבי של 50 ס"מ שאותה יש להניח בתעלת התקשורת.

בכל ארון תקשורת יותקן פס הארקות אליו יחוברו מוליכי הארקה של פסיסי הקרונות ומוליך הארקה מפס הארקות ראשי.

פס הארקות לציוד בחדר התקשורת יהיה מנחושת עם 10 ברגים ואומי פרפר ויותקן בקופסת CI בגובה 230 ס"מ בתוך החדר.

חיבורי המוליכים לאביזרי הקצה יהיו בהתאם לסטנדרד המזמין.

כל הציוד המיועד להתקנה יוגש ע"י הקבלן לאישור המזמין באמצעות הפיקוח. ציוד שיותקן ללא אישור יפורק ויוחלף ע"י הקבלן.

בסיום עבודתו ולקראת מסירת המערכת יבצע הקבלן בדיקת קצר / נתק לכל אחת מהנקודות שהותקנו באמצעות מכשיר מדידה (אוהם – מטר).

8.13 תשתיות תקשוב

עבודת הקבלן בפרק זה כוללת את החווט של נקודות הקצה בכבלים כמתואר בהמשך, לחברם לפנלי ניתוב במסד הציוד, ולרבות אספקת מסד הציוד והפנלים.

23041 - מפרט טכני גן ילדים קיבוץ ניצנים גוש 2786 חלקה 3 מגרש 751

כמו כן כוללת עבודת הקבלן את אספקת אביזרי הקצה, את בדיקות הכבילה, מסירת דו"ח בדיקה ותיעוד מלא כמתואר.

כבלים - כללי:

- לכל ארון U20 יחובר כבל אופטי מהארון ראשי ומארון משני אחר נוסף.
- הכבל אופטי הוא כבל מדגם SINGLE MODE 12 סיבים והסיומת עם קונקטור LC.
- כבלי נחושת יהיו כבלים GIGA CAT7 או התקן המתקדם ביותר בעת ביצוע העבודה.
- השקעים יהיו בתקן CAT6a או את התקן המתקדם ביותר באת ביצוע העבודה.

ציוד אקטיבי

- נתבים יהיו מדגם CISCO 2920.
- מתגים CISCO 2960 lan base 10/100 עם 2 כניסות אופטיות דגם ws2960-48tc-l.
- GBIC LX 24 למתג 2960 לסיב SINGLE MODE.

קבלן התקשוב יבצע אספקה והשחלת כבלים, התקנה וחיבור של אביזרי הקצה, אספקה וחיווט ארונות ושקעי קצה בדיקות סימונים והגשת תיעוד מפורט AS MADE .

תותקן תשתית כבילה אופקית מבוססת כבלי נחושת CAT 7 מסוג גיגה SSTP, כל עמדת עבודה תחובר לחדר המחשב ע"י זוג כבלים ותיוצג בשקע קצה כפול מסוג CAT6 תחת הטיח. בצד חדר התקשורת יחוברו הכבלים ללוחות ניתוב בעלי 24 מבואות RJ 45 מסוככים CAT6.

הנחיות לביצוע תשתית כבילה:

נדרשת תשתית תקשורת פסיבית שתאפשר להפעיל את הציוד הבא:

תחנות קצה כדוגמת מחשבי PC ברשת ETHERNET, FAST ETHERNET ATM, ותחנות UNIX.

שרתי רשת ב: 10BASE-T, ATM, GIGA, BASE-TX/FX1000.

נדרשים קישורים לרשתות וממשקים אחרים.

נדרשת מערכת אמינה בעלת יתירות, שרידות וגידול עתידי מהיר וקל.

מערכת הכבילה תהיה מערכת כבילה מסוככת מבוססת על כבלי CAT 7 ואביזרי קצה מסוג CAT 6.

הציוד המוצע חייב להיות בעל אישורים ובדיקות על ידי מעבדות רשמיות המוסמכות לתחומים הרלוונטיים כמו כן לעבור בדיקות על ידי צב"ד מאושר עד לקצב של 250MHZ.

על המציעים להמציא את האישורים הרלוונטיים לגבי עמידות הציוד בתקן CAT 6 מסוכך יתקבלו אישורי מעבדה של המעבדות הבאות בלבד: 3P, Delta, UL, ETL,

23041 - מפרט טכני גן ילדים קיבוץ ניצנים גוש 2786 חלקה 3 מגרש 751

כבלי התקשורת יפרסו מריכוז התקשורת לכיוון שקעי הקצה בחדרים בתעלות רשת ייעודיות לכך ובהמשך בצינורות ותעלות שונות. הכבלים יאגדו באלומות של 12 כבלים באלומה לכל היותר. הכבלים יפרסו בתעלות בצורה מתוחה וישרה וללא קשרים לכל אורך הציר. בכל כ- 2 מטר תחזק האלומה לתעלת הרשת על ידי חבקים מתאימים, יש לדאוג לא לחזקם יתר על המידה על מנת לא לפגוע בכבל.

כל מיתקן הכבילה יבוצע במובילים (תעלות, צינורות וכיו"ב).

כבל תקשורת מחשבים "נחושת"

הכבל יהיה בעל התכונות המפורטות לעיל:

SCOPE

This document describes a 100 Ohm, double shielded, data cable composed of two sets of 4 twisted pairs of 0.58mm (23 AWG) bare copper wire conductors Polyolefin (PO) insulated. Each pair is individually shielded and an overall tinned copper braid shield is applied over the shielded twisted pairs. Two Sets of shielded twisted pairs are laid parallel and a jacket is made of HFFR material is extruded over it forming a Fig –8 shaped cables. The cable complies with the requirements of **DIN 44312-5 and prEN50288-4-1** for category 7 Class F and complies also with the requirements of **ISO/IEC 11801 and ANSI/TIA/EIA-568-A**. This high performance data cable is designed for high speed protocols Such as ATM 622 Mbps and Gigabit -Ethernet 1000 Mbps applications The electrical transmission

. Properties of this cable are specified up to 600 MHz

CABLE STRUCTURE

- 2.1 8 Solid bare copper conductors, 0.58 mm(23/1 AWG) nominal diameter.
The conductors are **PO** insulated and twisted in pairs with varying lays.
- 2.3 The color of the pairs are as follows:-
Blue/White, Orange/White, Green/White, Brown/White.
Each pair is individually shielded with polyester-aluminum foil (Aluminum facing outwards) providing 100% coverage.
The shielded pairs are cabled together forming a cable core.
A Tinned Copper wire braid is put over the cable core,
Two sets of 2.6 are laid parallel and a HFFR sheath is extruded.
A RED **HFFR** outer jacket is extruded over the two sets that are laid parallel braid shielded cable cores a Fig- 8 shape is .

CABLE DIAMETER AND WEIGHT

- 3.1 The cable outer dimensions are 7.7x15.8 mm nominal.
- 3.2 The cable weight is 117 kg/km nominal.

23041 - מפרט טכני גן ילדים קיבוץ ניצנים גוש 2786 חלקה 3 מגרש 751

ELECTRICAL PROPERTIES

- 4.1 Maximum average conductor DC resistance @ 20° C. is: **67 Ω/km.**
- 4.2 Maximum Resistance unbalance @ 20°C.: **2%.**
Nominal Mutual capacitance @ 1 kHz: **43 pF/m**
- 4.4 Maximum pair to ground Capacitance Unbalance @ 1 kHz: **1.5 pF/ m**
- 4.5 Mean Impedance from 1MHz to 600MHz. : **100±15 Ω**
- 4.6 Dielectric Strength: **1Minute @1kVdc.**
- 4.7 Maximum Transfer Impedance from 1 to 10 MHz: **5mΩ/m.**
- 4.8 Nominal .Velocity of Propagation: **79% of light velocity.**
- 4.9 Maximum Propagation Delay: **534+36√f ns/m. from 1MHz to 600 MHz.**
- 4.10 Maximum Propagation Delay Skew: **15ns/100m. From 1MHz to 600MHz.**

Transmission Parameters

| FREQUE NCY MHz | ATTENUATION | | Near End Cross Talk (NEXT) Loss | | Return Loss (RL) | |
|----------------------|--|------|-------------------------------------|------|------------------------------------|------|
| | Typical value * CAT 7 Max. dB/100m | | Typical Value * CAT 7 Min. dB | | Typical Value *CAT 7 Min. DB | |
| 1 | 1.8 | 2.0 | 90 | 80 | 23 | 23 |
| 4 | 3.5 | 3.7 | 90 | 80 | 23 | 23 |
| 10 | 5.5 | 5.9 | 90 | 80 | 23 | 23 |
| 16 | 7.0 | 7.4 | 90 | 80 | 23 | 23 |
| 20 | 7.9 | 8.3 | 90 | 80 | 23 | 23 |
| 31.25 | 9.9 | 10.4 | 90 | 79.6 | 23 | 23 |
| 62.5 | 14.2 | 14.9 | 90 | 75.1 | 23 | 23 |
| 100 | 17.9 | 19.0 | 85 | 72.4 | 23 | 23 |
| 300 | 31.3 | 34.2 | 80 | 65.3 | 19 | 20.7 |
| 600 | 47.1 | 50 | 72 | 60 | 19 | 17.7 |

* According to prEN 50288-4-1 Draft 6, May 2000.

RATING

- Operating temperature is : **-20°C +60°C.**
- Voltage Rating : **60 Vrms.**
- 5.3 Storage Temperature : **-30°C to 70°C.**
- 5.4 The cable passes the flame test of : **UL VW-1 or IEC 332-1.**
- 5.5 Min. Bending radius: **8 x D** During installation **4 x D** Permanent. (D = Cable Diameter).

ארון (מסד) תקשורת

23041 - מפרט טכני גן ילדים קיבוץ ניצנים גוש 2786 חלקה 3 מגרש 751

ארון תקשורת יהיה מיועד להתקנה ורתום ב-19" של ציוד אלקטרוני וכן לאפשר התקנת אבזרי עזר רלוונטיים - פסי חשמל, מדפים, מאוררים וכדומה.

הארון יאפשר ביצוע התקנה נוחה ונכונה ונגישות נוחה ומהירה לצרכי תחזוקה ושינויים שוטפים.

הארון יסופק ברוחב 700 מ"מ, עומק 80 ס"מ ובגובה של 150 ס"מ בקירוב, להעמדה על הרצפה. בחזית הארון תהיינה שתי מסילות במרחק 19", המאפשרות שינויי עומק ומיועדות לריתום ציוד בחזיתו.

הארון יהיה מתוצרת ST ישראל או KNURR גרמניה.

בחזית הארון (בצדי מסילות האלומיניום 19") תותקנה אוזניים מצופות בניקל לניתוב מגשרים בכמות הנדרשת.

בצדי הארון, לרוחבו ובחלקו הפנימי - יותקנו פסי מתכת בכמות הנדרשת לריתום וסידור הכבלים.

בכל ארון תותקן דופן מתפרקת אחת עם נעילת פטנט.

דלת קדמית של הארון תהיה מפרספקס "מעושן" או שקוף, לבחירת המזמין, עם נעילת פטנט ריבועית.

פסי אחיזת הצד יהיו מטיפוס "החלקה".

הארון יצויד בפסי אחיזה אנכיים (קדמיים ואחוריים) ניידים, ושלוש תמיכות רוחב סטטיות.

הארון יצויד בגלגלים עם מעצור נלחץ ומערכת איפוס/פילוס.

הארון יצוד עם גג "פגודה" ושלושה (3) מאוררי יניקה שקטים.

בתחתית הארון, בחלקו האחורי יותקן פס הארקה תקני עם 5 נקודות חיבור לפחות.

בחלקו האחורי של הארון יותקנו שני פסים של 6 שקעי חשמל.

כל פס יצויד גם בציוד הבא:

מא"ז של 10A ומערכת להגנה כנגד "ספייקים" ברשת החשמל העומדת בתקן גרמני -VDE, 0675 ארוזה במארז מתכתי לריתום ב-19".

נורית ניאון לציון נוכחות מתח הזנה.

כבל חשמל תקני באורך עד 3 מ' עם תקע לחיבור ההזנה.

פסי החשמל יחוברו לאחת ממסילות האלומיניום האחוריות (ימין או שמאל).

23041 - מפרט טכני גן ילדים קיבוץ ניצנים גוש 2786 חלקה 3 מגרש 751

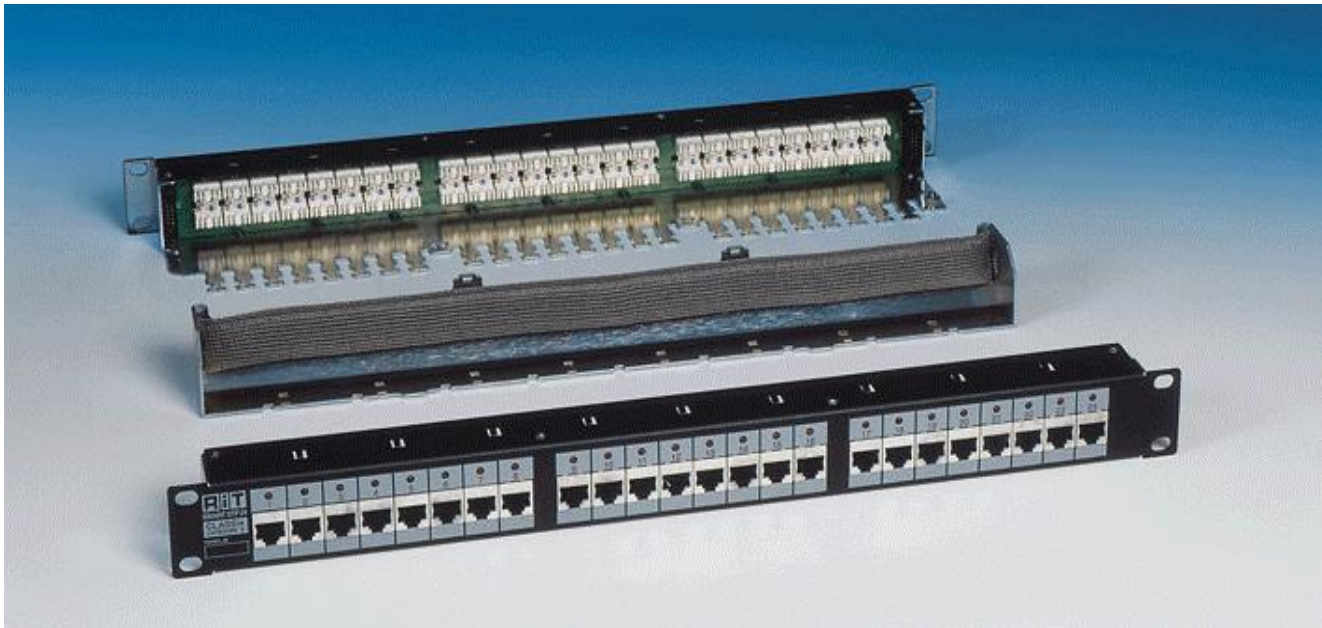
הארון יצויד בשני מדפים רגילים עם חריצי אוורור.

הארון יצויד במגירת שירות בגובה 10 ס"מ.

הארון יצויד בשתי תעלות PVC מחורצות, עם מכסה, לעיגון הכבלים.

פנל ניתוב

פנל הניתוב יהיה כדוגמת התיאור להלן:



Models for Shielded (STP) cabling systems

High performance panels that supports all Category 6 connecting hardware performance specifications up to 250 MHz

Conforms to ANSI/TIA/EIA-568-B.2-1, ISO/IEC 11801 2nd edition (2002) and CENELEC EN50173 (2002) for Category 6/Class E.

Simple labor-saving termination using standard Krone Block termination tools

Excellent provisions for terminating shielded cables

Sealed casing for superior EMI/RFI protection for shielded model panels

Compatible with 22-26 AWG solid or stranded wire cables

23041 - מפרט טכני גן ילדים קיבוץ ניצנים גוש 2786 חלקה 3 מגרש 751

High durability and reliability

PatchView options

שקע RJ-45

כללי:

הספק נדרש לספק להתקין אביזרי תקשורת העומדים בתקן CONNECTING CAT6 HARDWARE אביזרי הקצה ולוחות הניתוב יורכבו ממחברים בודדים KYSTONE ואינם כוללים מעגל מודפס PCB .

השקע יהיה בעל סיכוך מתכתי כללי, והתכונות הבאות:

| | |
|---|--|
| פוליאסטר. | - מארז (Housing) |
| Tin lead plate cooper alloy | - סיכוך |
| 0.014 Phosphor bronze plated 50 Micron | - מיגעות |
| 150 מיקרון. | - זהב בשטח המגע |
| מעל 50 מיקרון. Nickel under plate. | - ציפוי עופרת בנקודות ההלחמה |
| ניחות של 20 ד"ב לפחות בתחום 30 עד 400 מג"ה. | - סיכוך |
| 22 עד AWG 26. | - עובי גידי נחושת לחיבור |
| גידיים מבודדים (בקוטר עד 2.5 מ"מ) או גידיים חשופים. | - סוג מוליכים לחיבור |
| AT@T 110 | - דוגמאות מאושרות למהדקי חיבור ADC/AMP Barel terminals Siemon Krone |

נתונים חשמליים מינימליים:

| Insertion loss (Crosstalk between legs) | זליגה בין מחברים | התדר |
|--|------------------|-----------------------|
| 0.05 עד 0.1 ד"ב. | 65 ד"ב | 4 Mhz |
| 1.0 עד 1.5 ד"ב. | 48 ד"ב | 10 Mhz |
| 2 ד"ב לכל היותר. | 40 ד"ב | 16 Mhz |
| 100 מגה-אוהם ב- 1000 וולט DC. | | - התנגדות הבידוד |
| 60 עד 500 V R.M.S. AC, לדקה, 1000 | | - חוזק דיאלקטרי |
| 0.5 אמפר. | | הרץ. - זרם מקסימלי |

סימון ושילוט המערכת

אביזרי השילוט

אמצעי ואביזרי סימון ושילוט המערכת יהיו:

23041 - מפרט טכני גן ילדים קיבוץ ניצנים גוש 2786 חלקה 3 מגרש 751

שילוט בשלט PVC סנדביץ חרוט צבעוני בהתאם להגדרות. שיטת הצמדה תהיה בדבק הצמדה מהיר LOCTATE או באמצעות דבק מהיר אחר מאושר לכוח הצמדה של 2N לפחות.

סימון בעזרת דגלון שלט ע"י רישום בציון בלתי מחיקה.

סימון בעזרת שרוול מוטבע בלתי מחיק.

שרוול מתכווץ שקוף ופתקית מודפס.

אביזרים משולטים

- שקעי קצה.
- לוחות ניתוב 8W.
- מסד תקשורת.
- מדפים ומכלולים בארון תקשורת.
- כבלי נחושת 8W/4W.
- מגשרי 8W/4W.
- מובילים, צנרות קופסאות מעבר.
- ציודי קצה
- מחברים מיוחדים.
- פסי שקעים.
- תעלות ונקודות חיבור
- כל מקום אחר אשר יידרש לסימון ע"י המפקח.

צבעי שילוט

תהיה הפרדה בולטת באמצעות הסימון, לסוגי ייצוג, מגנטים וכדו' במערכת.

להלן מובאת רשימת צבעים עקרונית, הנחיות מדויקות יינתנו במהלך התכנון המפורט על ידי המפקח.

- שילוט כחול כיתוב לבן - מערך התקשוב של התחנה, ע"ג שקעי הקצה ולוחות הניתוב.

שילוט ירוק כיתוב לבן - מערך הכירטוס.

שילוט צהוב כיתוב שחור או לבן - מערך השילוט האלקטרוני.

צורת סימון האביזרים

23041 - מפרט טכני גן ילדים קיבוץ ניצנים גוש 2786 חלקה 3 מגרש 751

אביזר קצה 8W - יודבק ע"ג שקע הקצה על פני השקע. גודל שלט: 20X7 מ"מ.

מספר השקע במערכת עפ"י שיטת הסימון.

לוח ניתוב 8W- יודבק ע"ג לוח הניתוב שילוט ע"י שלט אשר יוצמד בפניה השמאלית העליונה, או במרכז לוח הניתוב. גודל השלט 15 X 30mm. כל מבואה בלוח הניתוב, תסומן על פי עיקרון הסימון שיפורט בהמשך. גודל השלט יהיה בהתאם לסוג הפנל. מידת סימון נקודה, לא תקטן בשום מקרה, מגודל של 7 X 18mm.

מס"ד תקשורת - יודבק בחלקו העליון של מס"ד התקשורת, שם ריכוז ומספרו במערכת. גודל השלט 150 X 40mm.

כבל 8W - כל כבלי הנחושת יסומנו בשני קצותיהם הסימונים יבוצעו באמצעות סימון זהה בשני קצוות הכבל - שרוול מתכווץ שקוף אשר יכסה פתקית מודפסת.

גודל הסימון יהיה לפחות 30 מ"מ. מרחק הסימון מקצה הכבל לא יעלה על 3 ס"מ.

מגשרי 8W - המגשרים שיופקו יסופקו במספר צבעים לצורך הפרדה וזיהוי בין המערכות השונות

ספק יידרש לספק מגשרים בגוונים שייקבעו על ידי נציג התקשוב של המזמין. המגשרים יסומנו בשני קצותיהם. הסימונים יהיו זהים עפ"י מספור רץ לצורך זיהוי נוח לשני קצות המגשרים. הסימון יבוצע ע"י:

שרוול מתכווץ שקוף אשר יכסה פתקית מודפסת.

שרוול מתכווץ צבעוני מודפס.

מרחק סימון מקצה הכבל יעלה על 3 ס"מ.

דלת כניסה לחדר תקשורת - תשולט בשלט חרוט בגודל 100*200 מ"מ.

שיטת הסימון:

כל רכיב במערכת, יסומן בתג סימון ייחודי. הסימון יאפשר זיהוי חד חד ערכי לכל רכיב במערכת. הנחיות סופיות לשילוט וסימון ימסרו לספק במסגרת ביצוע תכנון הביצוע המפורט לפני מועד הכניסה לעבודה באתר. מסד התקשורת:

23041 - מפרט טכני גן ילדים קיבוץ ניצנים גוש 2786 חלקה 3 מגרש 751

המסדים יסומנו במספר בן ספרות X Y Z.
XY - מספר הריכוז מ-01 עד 99.
Z - מספר המסד בריכוז. לדוגמה 021- מסד מס' 1 בריכוז 2.
לוח ניתוב - 4W יסומן באות לועזית עפ"י סדר רץ מ-Z-A

שקע הקצה יסומן עפ"י המאפיינים הבאים:

שיטת סימון 1

ריכוז התקשורת.
- מספר הפנל.

מספר השקע בלוח.

AB - W XYZ

AB - מס' השקע מ-01-99.

W - אות הזיהוי של פנל התקשורת.

XYZ - מיקום ושם ריכוז התקשורת.

שיטת סימון 2

ניתן לסמן את שקע הקצה עפ"י מספר רץ במרכז התקשורת

ABC - XYZ

ABC - מ-001 עד 999.

בדיקות קבלה

בדיקות קבלה יכללו את המפורט בתקן ישראלי 1907 חלק 1 לעיל Annex A סעיף A.1.3 של טבלה A1 עמודת Compliance. זאת, אך ורק לגבי ערכים שאינם נמצאים בסטטוס של f.f.s (for further study)

הערכים של הפרמטרים שיימדדו יעמדו בדרישות תקן ישראלי 1907 חלק 1 סעיף 7.3.

הנחיות לתוצאות בדיקה:

נדרשות בדיקות קצה לקצה של כל הצירופים האפשריים בין Links מותקנים. לדוגמא: צירוף של Building backbone ו- Campus backbone כולל מגשרים בין מילואות. הניחות קצה לקצה יהיה על פי התקן בהתאם לקצב התמסורת המתוכנן.

א. באמצעות טבלת ניחות כולל התייחסות לניחות רצוי/מצוי.

ב. תרשים גרפי כולל ניתוח הגרף על פי אירועים לאורכו

23041 - מפרט טכני גן ילדים קיבוץ ניצנים גוש 2786 חלקה 3 מגרש 751

פירוט בדיקות הקבלה:

בדיקה ויזואלית

מטרת הבדיקה לוודא שהתקנת התשתית נעשתה באופן מסודר ונקי ובהתאם לדרישות הטכניות במפרט. תיבדק קשירת הכבלים בכל ארון ואורך העודפים לכבלים. כל הסימונים והשילוט ייבדקו ע"מ לוודא שמיקום הוא כפי הנדרש והסימון עצמו בוצע בצורה נכונה.

בדיקות מכניות

בבדיקות אלה, כל הפריטים המחוברים לקירות, לרצפה או לארונות ייבדקו על מנת לוודא שהחיבור נעשה באופן אמין. לחץ סביר יופעל מיד על התעלות והצנרת כדי לראות שהם מחוברים לקיר/תקרה כראוי.

בדיקות תשתית הנחושת

כל קטע של כבילת נחושת ייבדק במטרה לוודא רציפות חשמלית מלוח הניתוב האזורי/תת-אזורי ועד שקע הקצה בכל חדר. בבדיקה זו ייעשה שימוש ברב-מודד ובמכשירי בדיקה יעודיים לבדיקת קווי STP כדוגמת PENTA SCANNER המכשיר יאפשר בדיקת כל קו תקשורת באופן מושלם מקצה לקצה, תוך גילוי בעיות כגון: נתקים במוליכים, קצרים בין מוליכים, הפיכה בין מוליכים, הארקה לא תקינה.

תיבדק רציפות חיבורים וסדר נכון של הזוגות וכן התנגדות אוהמית לחיבור.

תעוד

התקן המחייב הנו תקן ANSI EIA/TIA-606 1993 ובת"י 1907 חלק 3 – רשתות בזק בחצרי לקוח – ניהול תשתיות למבנים מסחריים. אם תקנים אלו יעודכנו בעתיד, יחייב התקן המעודכן בעת הגשת ההצעה.

עם הפעלת המערכת וכתנאי הכרחי לקבלתה, הקבלן הזוכה יגיש למזמין תיק תיעוד "As-Made" ב-4 עותקים זהים. למען הסר ספק לא תשולם כל תוספת בגין ביצוע תיק "As-Made".

התיק יכלול תיעוד של המערכת כפי שהותקנה בפועל, כולל כל השינויים שהוכנסו במערכת במהלך העבודה עד להפעלת המערכת בשלמותה (באם יסוכמו שינויים כאלה בין המציע והמזמין).

תיק As-Made יכלול את כל התוכניות, התרשימים, הסברים בכתב והפרטים תפעוליים והטכניים המעודכנים כפי שיידרשו ע"י המזמין. התיק יתבסס על התכנונים המפורטים כפי שהוכנו ע"י הספק לפני תחילת העבודה ואושרו ע"י המפקח.

התיעוד יסופק גם ע"ג מדיה מגנטית בתצורה הבאה:

את המלל, בעברית, על גבי מעבד תמלילים Microsoft MS - WORD.

23041 - מפרט טכני גן ילדים קיבוץ ניצנים גוש 2786 חלקה 3 מגרש 751

את השרטוטים יש להגיש על גבי AUTO CAD בגרסאות שרטוט אחרונות או בפורמט ידוע אחר שיובא לאישור המזמין מראש התכניות והשרטוטים יוגשו הן בהדפסה והן צרובים ע"ג דיסק. כל חריגה מהאופציות המפורטות לעיל תובא לאישור המפקח לפני תחילת העבודה.

התיעוד יכלול את הסעיפים הבאים:

כריכת תיעוד. הכריכה תהיה מקלסר קשיח בעלי 2 חורים אמצעיים בלבד.

על גב הקלסר יש להדפיס את הפרטים הבאים:

בחלקו העליון: שם הפרויקט.
בחלקו האמצעי: שם יחידת המחשב והגוף המזמין.
בחלקו התחתון: שם החברה המבצעת, תאריך תום ביצוע הפרויקט ומס' ההזמנה.
גודל דפים בתיק התיעוד יהיה A4.

העמוד הראשון בתיעוד יכלול את הפרטים הבאים:

- שם האתר.
- מספר ההזמנה.
- תאריך תחילת / סיום אחריות.
- שם הספק.
- איש קשר באתר: לציין טלפון, שם ותפקיד.
- גרסת תיעוד. רשימת טלפונים ואנשי קשר.

תוכן עניינים:

פרק 1 – כללי

תאור כללי של המערכת - יש לתאר במלל, את המערכת הנדרשת, מאפייניה ומטרותיה.

בסעיף זה יוזכרו לפחות הנתונים הבאים:

סוג/י הרשת/ות, מספר נקודות הקצה, תשתית הכבילה - פירוט סוגי הכבלים, קישוריות החוצה ופירוט סוגי תחנות הקצה.

תרשים לוגי עפ"י חלוקה למוקדים, בכל מוקד ישורטטו הפריטים הבאים (ראה שרטוטי דוגמא בהמשך).

סוג וכמות כבלים המקשרים בין המוקדים (מספר הכבלים האופטיים, כמות הסיבים בכל כבל, מספר הכבלים המתכתיים).

כמות נקודות בכל מוקד.

מקרא לשרטוטים:

תרשימים מדויקים של פריסת התעלות והשקעים בכל קומה: תוואי התעלות, ציון גובהן מהרצפה,

23041 - מפרט טכני גן ילדים קיבוץ ניצנים גוש 2786 חלקה 3 מגרש 751

וסוגן (6X12, 4X6 וכו').

מיקום שקעים וסימונם (המציע יתאר עבור כל שקע את הכיתוב בשלט הסימון באותו פורמט).
מיקום ארון התקשורת וגודלו.

פרק 2 - מוקדי התקשורת

תרשים לוגי של האתר המתאר את המוקדים השונים והקישור ביניהם.

טבלת סיכום כמויות. טבלה זו תכיל את מספר/שם המוקד, כמות נקודות הקצה כמות וגודל ארונות
התקשורת, כמות לוחות ניתוב מתכתיים ואופטיים בכל מוקד.

שרטוט ארון התקשורת ותכולתו בכל מוקד, בצירוף הסברים במלל עפ"י הפירוט הבא:

בדיקות קבלה

דו"חות בדיקה

דו"חות בדיקה של כבלי הנחשת ע"י SCANNER וצב"ד לקצבים של 200 MHZ עפ"י הנדרש
(לוחות אלה יצורפו להעתק אחד בלבד של התיעוד).

עותקי הבדיקות הנ"ל יהיו קריאים וברורים.

מפרטים טכניים

יש לצרף מפרטים טכניים (של היצרן), ברורים וקריאים, עפ"י הפרוט הבא:

כבלים מתכתיים, לוחות ניתוב, שקעי קצה, מחברים ומגשרים.

כבלים אופטיים.

פריטי תשתית אופטית (מחברים, מתאמים, לוחות ניתוב, מגשרים וכו').

מסדי תקשורת.

תרשימי חיווט

יש לצרף תרשימי חיווט מערכות התקשורת השונות משקע הקצה דרך לוחות הניתוב עד הצידוד
האקטיבי עבור כל מערכת (ETHERNET, אסינכרוני וכו'). תרשימים אלה יכללו מספרי פינים
במחברים, צבעי סיבים אופטיים וגידוי מתכת (ב-Mega line ו-GIGADOR) וכו'.

מיכון התיעוד

הספק נדרש לציין איזה ציוד (חומרה ותוכנה) נדרש להפקת עותק נוסף לתיעוד באופן ממוכן.

נספחים

23041 - מפרט טכני גן ילדים קיבוץ ניצנים גוש 2786 חלקה 3 מגרש 751

יש לצרף טבלת הציוד מקוטלגת בצירוף מספר סידורי ומיקום כל ציוד באתר.
ספרי הפעלה ואחזקה בעברית לציוד (לצורך פענוח, הרצת בדיקות וכו').
הוראות התקנה ותחזוקה (ספרות טכנית מקורית של היצרן) עבור כל הציוד שמסופק.

8.14. מערכת גילוי אש ועשן מטיפוס אנלוגי ממוען

המערכת המתוארת לעיל כוללת תיכנון בהתאמה לתקן, אספקה, הובלה, התקנה, חיבור והפעלה של מערכת מרכזית לגילוי והתראה על עשן ו/או אש והפעלת אמצעים במקרה של גילוי אש או עשן במיתקן, כריזת חירום משולבת, מערכת הודעות אוטומטית משולבת ומערכת טלפון כבאים משולבת.

המערכת תתוכנן, תותקן, תבדק ותחזוק בהתאם ל - NFPA 72 A, B, C, D, E, F ותקן ישראלי 1220 על כל חלקיו .

המערכת תבוצע לפי תקני עבודות החשמל הישימים.

המערכת תסופק, כאמור, פועלת ומוכנה לשימוש.

אביזרי המערכת יהיו כולם מתואמים לעבוד האחד עם השני ומאושרים לעבודה באופן זה על ידי התקן הישראלי הנ"ל.

רכיבי המערכת ישאו אישורי UL, FM ומת"י. הספק מתחייב שכל חלקי המערכת שתסופק, הן מן הצד האלקטרוני והן כל המרכיבים האחרים, יהיו תואמים לתקנים הנ"ל, ומופיעים בפרסומים האחרונים של מכוני תקינה אלו. מודגשת הדרישה לעמידה בדרישות UL-864 במהדורתו האחרונה (תשיעית, החל מ- 1 בינואר 2009). כמו כן תאושר המערכת לפעולה אינטגרטיבית עם מערכות כיבוי אש אוטומטיות לסוגיהן (Releasing devices).

חיבור האביזרים אך ורק ע"י ספק הציוד, שיהיה סוכן / נציג מוסמך של יצרן הציוד ועליו להציג מסמכים על כך בפני המפקח.

מיקום מדויק של הגלאים יהיה לפי דרישות ת"י 1220 חלק ג' כמפורט. התיכנון המוצע מהווה הצעה ראשונית למיקום אביזרי המערכת. המיקום הסופי ייקבע על ידי הקבלן, באישור המהנדס, בהתאמה לכל התקנים האמורים ובהתאמה לתנאים בשטח לרבות גם מיקום מדויק של גופי תאורה, פתחי מיזוג אויר (אם קיימים), מחיצות, קורות או כל הפרעה רלבנטית אחרת וכיו"ב.

אחריות הקבלן להתחשב בכל האמור לעיל בעת ביצוע המיתקן. סטייה מהנ"ל תחייב תיקון הביצוע על חשבון הקבלן.

8.14.1 יצרן המערכת והאביזרים

המערכת ואביזריה יהיו לבחירת מהנדס החשמל הראשי של ר"י מבין החברות הבאות:

- "סימנס צרברוס".
- "נוטיפייר".
- סיילנט נייט".

23041 - מפרט טכני גן ילדים קיבוץ ניצנים גוש 2786 חלקה 3 מגרש 751

- "FCI"

8.14.2 תיעוד.

בנוסף לכל האמור במקומות אחרים, ימסור המתקין למזמין במועד הקבלה, תיק מערכת שיכלול נתונים אלה:-

- תוכניות התקנה מעודכנות, לרבות תוואי כבלים "כפי שבוצע".
- רשימת הציוד והמיפרטים הטכניים שלו.
- תיאור מפורט של פעולת המערכת כפי שהותקנה.
- הוראות הפעלה ובדיקה והנחיות לתחזוקה שוטפת (בנוסף להנחיות שיותקנו בסמוך לרכזת).
- נוסח טופס לרישום תקלות, אזעקות ומועדי בדיקות המערכת.

8.14.3 מוליכים.

המוליכים יהיו כמפורט בתקן, אך שטח החתך שלהם לא יקטן מ - 1.0 מ"ר. המוליכים יובדלו על ידי צבעים שונים.

החיווט בכל חוג יהיה בעזרת זוג מוליכים מוצלב בלבד. בנוסף, ניתן יהיה לחבר אל אותה מרכזית גילוי אש אזורי גילוי קולקטיבים כאשר החיווט לכל אזור הוא בעזרת שני מוליכים.

אין להשתמש במוביל (צינור או תעלה) משותף למיתקן גילוי עשן ולמערכת/ות אחרת/ות.

כל החיבורים בין הרכזת לציוד הקצה יהיה אחיד ורציף. במקרה הצורך לחיבורים, יעשו אלה אך ורק בתיבות סעף קומתיות. חיבורים כאלה יבוצעו על ידי הלחמה (ולא על ידי חיבור במהדקים) ועליה (על האזור המולחם) שרוול מתכווץ.

כל קופסאות הסעף והחיבורים תשולטנה בשילוט בר-קימא "מערכת גילוי אש".

8.14.4 תאור המרכיבים העיקריים:

הגדרות:

גלאי ממוען - גלאי ממוען הינו גלאי עשן אופטי, פוטו-אלקטרי, או חום, המכיל מעגל אלקטרוני הכולל כתובת יחודית לגלאי.

עניבה - עניבה היא מספר גלאים (ממוענים) המחוברים ביניהם פיזית בכבל.

מודול כניסה - מודול כניסה הינו מעגל אלקטרוני המסוגל לקבל כניסת מגע יבש ולהוסיף לה כתובת.

מודול יציאה - מודול יציאה הינו מעגל אלקטרוני בעל כתובת המסוגל בעת פניה אליו להפעיל מגע יבש.

צג דיגיטלי - הינו לוח תצוגה מטיפוס LCD אלפא-נומרי, המציג את נתוני האזעקה ו/או

23041 - מפרט טכני גן ילדים קיבוץ ניצנים גוש 2786 חלקה 3 מגרש 751

נתוני שאילתא בצורה אלפא-נומרית, על-פי תכנות המשתמש. התצוגה תהיה בשפה העברית, בצג זה ובכל אמצעי תצוגה אחר במערכת.

אזור אש - קבוצה של אחד או יותר גלאים המוגדרים בתוכנה כאזור אש אחד. אזור אש יכול להיות מורכב ממספר גלאים הנמצאים בעניבות שונות.

לוח מקשים - לוח מקשים מותקן על הרכזת ומאפשר לתכנת המערכת באופן דיגיטלי לאזורי אש, התניות, הפעלות אמצעים שונים וכיו"ב.

א. רכזת האזעקה

הרכזת תזווד בתיבת מתכת המיועדת להתקנה ישירה על קיר או משטח אנכי אחר.

תיבת המתכת והדלת יהיו בנויים מפח. התיבה תהיה אחת ומשותפת לכל מרכיבי המערכת.

התיבה תכלול פתחים לכבלים.

בדלת התיבה יהיה פתח שקוף המאפשר ראיית כל האינדיקציות.

התיבה תהיה מטיפוס ננעל כולל מנעול מפתח.

הרכזת תהיה מטיפוס מודולרי ניתן להרחבה.

ניתן יהיה להוסיף מודולים לרכזת הבסיסית תוך שמירת ההשקעה בצידוד הקיים.

קיבולת הרכזת:

רכזת האזעקות תהיה בעלת קיבולת של כמות עניבות המוגדר בכתב הכמויות. יחד עם זאת תהיה הרכזת ניתנת להרחבה מודולרית של עוד שתי עניבות לפחות, וזאת תוך שימוש באמצעים המותקנים ברכזת המקורית ללא צורך בהחלפתם.

תקלות באחת העניבות לא תפגע בכל צורה שהיא בפעולת העניבות האחרות.

קיבולת עניבה תהיה לפחות 100 גלאים. באופן מעשי יעשה שימוש בכמות שאינה על 70% מקיבולת הגלאים של העניבה על מנת להבטיח אפשרות של הרחבות בעתיד.

על כל עניבה ניתן יהיה להרכיב בנוסף לגלאים לפחות 100 מודולים מטיפוס כניסה ויציאה.

בקרת עניבות:

כל עניבה במערכת תישלט ע"י כרטיס בקר עניבה נפרד.

כל כרטיס בקר עניבה יכלול מערכת עיבוד עצמאית ויהיה מסוגל לזהות אזעקות מגלאים ולהפעיל אמצעי התרעה בעניבה השייכת לו, וזאת גם אם ישנה תקלה במערכת העיבוד המרכזית ו/או בכרטיס בקר עניבה אחר.

23041 - מפרט טכני גן ילדים קיבוץ ניצנים גוש 2786 חלקה 3 מגרש 751

כרטיס בקר העניבה יצור קשר עם הגלאים הממוענים והמודולים ויספק להם מתח על זוג חוטים יחיד.

מגבלת אורך כולל של עניבה לא תפחת מ- 3000 מטר.

כרטיס בקר העניבה יקבל האינפורמציה מהגלאים הממוענים ויעבד אותה.

תוצאת העיבוד תקבע אם הנתונים שהגיעו הם מצב נורמלי, אזעקה, או תקלה.

כרטיס בקר העניבה יתשאל את כל הגלאים הקשורים אליו בצורה שוטפת.

תשאל של כל האלמנטים המחוברים לעניבה לא יעלה על 3 שניות בממוצע.

8.14.5 מערכת עיבוד מרכזית (C.P.U.)

מערכת העיבוד המרכזית תפקח על כל כרטיסי העניבה, הצג הדיגיטלי, וכרטיסי הממשק למסופים ומדפסות, אם יידרשו כאלה.

הוצאה, ניתוק, או תקלה, של אחת מהיחידות הנ"ל תתגלה ותדווח ע"י מערכת העיבוד המרכזית.

ניתן יהיה להגדיר במערכת העיבוד המרכזית ארועים מותנים, כלומר ארועים המתבצעים לאחר שנתמלאו תנאים מסויימים, (הפסקת מ"א אם גלאים מסויימים הופעלו לדוגמא, הפעלת כיבוי אוטומטי בגז בהתניה של שני גלאים שונים וכיו"ב).

ארועים אלה יאוחסנו בזכרון לא מחיק של מערכת העיבוד המרכזית ולא ימחקו גם אם מתח הרשת ו/או מתח המצברים אבדו.

המערכת תאפשר הפעלה אוטומטי של משטרי פעולה בעת גילוי אש או פעולת אחד או יותר מחיישני הקצה. להלן סדר פעולות המערכת:

- א. כאשר (X) גלאים מתריעים בקומה, תתבצע הפסקת חשמל לאחר (X) דקות, בקומת ההתראה ובקומה מעל (אופציה) ובקומה מתחת (אופציה).
- ב. כאשר (X) גלאים מתריעים בקומה, ישוחררו אלקטרו מגנטים לדלתות בקומה ותריסי העשן ישוחררו לפי אזור הגילוי.
- ג. כאשר גלאי אחד מתריע, יופעלו צופרי פינוי קומה, לאחר אימות אזעקה (Verification).
- ד. הפסקת מיזוג אויר תתבצע לפי אזורי שליטת לוחות מזוג האויר, כאשר (X) גלאים או יותר מתריעים. בביצוע Reset, מיזוג האויר יחזור לעבוד כרגיל.
- ה. כאשר (X) גלאים מתריעים בקומה לפרק זמן של למעלה מ- (X) דקות תנתן פקודה להפסקת אספקת החשמל האזורית.
- ו. כאשר גלאי יחיד מתריע על אש/עשן בלוח חשמל תנתן פקודה להפסקת החשמל באותו לוח.

23041 - מפרט טכני גן ילדים קיבוץ ניצנים גוש 2786 חלקה 3 מגרש 751

"X" יקבע לפי הנחיות יועץ הבטיחות של הפרויקט

מערכת העיבוד המרכזית תכלול שעון זמן אמיתי שניתן יהיה להציגו ולהדפיסו.

פעולה מבוצרת:

תהיה אפשרות לשלב את המערכת כחלק ממערכת כוללת עד 6,500 כתובות, ללא כל שינוי במערכת הקיימת.

התצוגה והתיפעול של כל המערכת תתאפשר מכל אחת מרכזות המשנה המשתתפות במערכת, וזאת כפונקציה של תיכנות המערכת ובחירת המפעיל.

האורך המירבי של קו תקשורת בין שתי רכזות סמוכות לא יקטן מ- 3000 מטרים.

המערכת תכלול תוכנת תקשורת המאפשרת בעזרת קוד להיכנס למערכת לצורכי תכנות ועדכון נתונים מרחוק.

מערכת תצוגה:

מערכת התצוגה תכלול צג דיגיטלי, אלפא-נומרי, מטיפוס LCD ולוח מקשים הכולל ספרות, אותיות ופונקציות מיוחדות. התצוגה תהיה בשפה העברית, כאמור.

מערכת התצוגה תציג:

- תצוגת אזעקות ותקלות המגיעות מהגלאים והמודולים.
- כותרות אלפא-נומריות בנות לפחות 80 אותיות עם תאור מילולי של הארוע.
- שעון זמן אמיתי כולל תאריך (יום, חודש, שנה).

לוח המקשים המהווה חלק בלתי נפרד מהתצוגה יאפשר הכנסת כותרות מילוליות בשדה ללא צורך במתכנת מיוחד.

התצוגה תכלול:

- כתובת הגלאי המזעיק.
- תאור הסיבה לאזעקה - אזעקת אש, תקרת גלאי, תקלת תקשורת וכו'.
- תאור מילולי של מקום הגלאי כדוגמת: "קומה 5 חדר 402".

הכנסת שינויים בתצוגה כגון שינוי כתובת, שינוי הנוסח המילולי וכו', תחייב הקשת סיסמא.

ניתן יהיה לחבר ללוח הבקרה עד - 15 לוחות התראה משניים בעזרת קו תקשורת אשר יספק את כל האינדיקציות הנדרשות מכל האזורים המחוברים אל לוח הבקרה הראשי. כל לוח משנה יכלול תצוגת LCD אלפא נומרית של 80 תוים.

ספק כח:

23041 - מפרט טכני גן ילדים קיבוץ ניצנים גוש 2786 חלקה 3 מגרש 751

ספק הכח של המערכת יספק מתח לרכזת, לגלאים ולכל ציוד האש ההיקפי, (צופרים, זמזמים, אמצעי ניתוק, אמצעי הפעלה וכיו"ב).

ספק הכח יהיה מוגן מפני זרמי יתר בכל יציאותיו.

מתח הזינה יהיה 50 HZ, 230V AC.

ספק הכח יכלול גם מטען ומצברים לגיבוי, משך זמן הגיבוי יהיה כנדרש בתקן הישראלי, ולא פחות מ- 72 שעות של עבודה אוטונומית (ללא אספקת מתח, שלאחריהם 30 דקות לפחות של התראות אזעקת אש מלווה בפעולת אמצעי הקצה השונים בהתאם למקרה הגרוע ביותר).

מסופים ומדפסות:

ניתן יהיה לחבר למערכת, בתקשורת, מערכת בקרת מבנה לשם העברת מידע בפרוטוקול סטנדרטי התואם את פרוטוקול תקשורת הבקרה של המבנה (שהיא חלק ממטלות הקבלן). כל מידע בדבר תוכן המידע ימסר למזמין ללא תשלום נוסף. המידע הנדרש יהיה סטטוס המערכת, כפי שנדרש במיפרט, וסטטוס של כל אחד מהחיישנים לרבות גלאים, לחצנים וכיו"ב מחד, והפעלות כדוגמת צופרים, סלילי הפסקה, מפוחי שחרור עשן, ברזים חשמליים של כיבוי אוטומטי מאידך.

תאור פעולת המערכת

במקרה של אזעקה תפעל המערכת כדלקמן:

- נורית LED ברכזת המציינת "אזעקה" תהבהב.
- יופעל צופר מקומי.
- הצג הדיגיטלי יציג את כל האינפורמציה הרלבנטית הקשורה לאזעקה זו ולמיקומה (כתובת הגלאי, תאור מילולי של האזור המזעיק וכו').
- הודעת האזעקה תשלח למסוף ולמדפסת, כאשר רלבנטי.
- כל הפעולות האוטומטיות שתוכנתו יופעלו מיד, כולל הפעולות מרחוק.

הפעלת חרום בעת אזעקה

לוח הפיקוד והבקרה יאפשר הפעלות בעת אזעקה. יתאפשר ביטול כל אחת מפעולות החירום. ביטול כזה ידליק נורית משולטת בהתאם ויפעיל זמזם תקלה. חלק מההפעלות ישארו עד לחיסול התקרית וחלקן יפסקו כעבור מספר שניות ויחזור שוב בהגיע אזעקה נוספת.

אל לוח הפיקוד והבקרה יותקן חייגן אוטומטי אשר יחובר בהתאם לדרישות המפקח חייגן זה יחייג בשיטה אוטומטית למינויים אשר יקבעו, וימסור הודעה מוקלטת של שריפה בבנין הנדון (5 מנויים לפחות).

ההודעה תמסר ללא הפסקה עד לקבלת מענה טלפוני.

החייגן יתוכנת, כך שיחייג ביום רק לאחר התראת 2 גלאים ויותר. ולאחר שעות היום בשבתות וחגים, יחייג לאחר התראת גלאי אחד ויותר.

המערכת תאגור בזכרון פנימי את 600 האירועים האחרונים אשר ניתן יהיה לקבל בהדפסה של

23041 - מפרט טכני גן ילדים קיבוץ ניצנים גוש 2786 חלקה 3 מגרש 751

האירועים השונים בחתך של גלאים שהופעלו בציון מועד זמן, ארועים שטופלו בציון מועד זמן, מערכות חרום שהופעלו בציון מועד זמן, תקלות במערכת וארועים שלא טופלו בציון מועד זמן.

במקרה של תקלה תפעל המערכת כדלקמן:

- נורית LED ברכזת המציינת "תקלה" תהבהב.
- יופעל צופר מקומי.
- הצג הדיגיטלי יציג כל האינפורמציה הרלבנטית הקשורה לתקלה ולמיקומה.
- הודעת התקלה תשלח למסוף ולמדפסת.

הערה: אזעקות שתופענה במהלך דו"ח תקלה יזכו לעדיפות, ובמקרה זה אינפורמצית התקלה לא תוצג עד לאחר אישור האזעקה.

דיאגנוסטיקה:

למערכת תהיה בדיקה עצמית אינטגרלית.

בעת הפעלת הבדיקה העצמית תבצע המערכת סימולציה ותבדוק את מצבם של כל האלמנטים המחוברים למערכת.

עם השלמת הבדיקה העצמית יוצג דו"ח מסכם של תוצאות הבדיקה על הצג הדיגיטלי, וכן תישלח התוצאה למדפסת ולמסוף (אם הם קיימים במערכת).

בדיקת נוריות:

בבדיקת נוריות יבדקו כל הנוריות, הצג הדיגיטלי והצופר המקומי, בתום הבדיקה תחזור המערכת למצבה הרגיל.

תכנות:

תכנות המערכת, שינוי קונפיגורציה, הרחבות וכו', יבוצעו כולם ברמת השדה ללא צורך בכלים מיוחדים, מתכנתים, או החלפת רכיבים.

כל התכנות יבוצע דרך לוח המקשים או המסוף.

כל הפרמטרים המתוכנתים יאוחסנו במערכת בזיכרון לא מחיק.

איבוד מתח ראשוני ומשני לא יצריכו בשום מקרה תכנות מחדש של המערכת.

תכנות ושינוי תכנות יחייבו שימוש בסיסמא (PASSWORD), הסיסמא תינתן לשינוי בשדה.

ב. מודול כניסה:

מודול הכניסה יאפשר חיבור אלמנטים שונים המספקים ביציאתם מגע יבש לעניבה.

מודול הכניסה יקבל את המגע היבש, יוסיף לו כתובת ויעביר האינפורמציה לרכזת.

23041 - מפרט טכני גן ילדים קיבוץ ניצנים גוש 2786 חלקה 3 מגרש 751

ג. מודול יציאה:

מודול היציאה יתחבר לעניבה ויאפשר ביצוע פקודות מרחוק.

מודול היציאה יכלול מגע יבש מטיפוס C.O. שישנה מצב עם קבלת הפקודה מרחוק. מודול היציאה יכיל אנרגיה (מתח/זרם) להפעלת אמצעי הקצה לו הוא מיועד. האנרגיה תסופק מהרכזת או מספק כוח מקומי מגובה, שיהיה חלק בלתי נפרד מהמערכת כולה.

פקודה זו יכולה להיות ידנית שתתקבל מלוח המקשים ברכזת, או אוטומטית כתוצאה של התניה שתוכננה מראש.

ד. מודול בידוד:

בכל עניבה יותקן מודל בידוד שתפקידו לבודד קצר על הקו.

מודול זה יבודד את הקצר ויאפשר לכל הגלאים המחוברים לעניבה עד נקודת הקצר להמשיך בפעולתם כרגיל.

כדי למנוע מצב שבו קצר על עניבה מסויימת משבית את כל הגלאים בעניבה זו, יותקנו בכל עניבה מודולי בידוד. מודולים אלה לא יהיו למדידה ומחירם יהיה כלול במחיר המערכת.

גלאים

הגלאים יהיו מאושרי תקן ישראלי, כאמור.

הגלאים יותקנו בתוך בסיסים אוניברסליים וניתן יהיה להחליף גלאים ללא צורך בשינוי הבסיס.

קביעת כתובת הגלאי תבוצע בראש הגלאי.

בעת תשאול מהמערכת המרכזית ידווח כל גלאי על כתובתו.

פרט לכתובתו, ישלח הגלאי גם קוד פנימי (שאיננו ניתן לשינוי ע"י המתקין) המציין את סוג הגלאי, כלומר בעת תקשורת עם הרכזת ידווח הגלאי על הפרמטרים הבאים:

- סוג הגלאי - אופטי, פוטו-אלקטרי, או חום.
- כתובת הגלאי.

כל גלאי יצוייד בשתי נוריות מטיפוס LED.

הנוריות יהבהבו במצב נורמלי לציון תקשורת תקינה עם הרכזת.

במצב של אזעקה ידלקו הנוריות באופן קבוע.

כל גלאי יכלול יציאה המאפשרת חיבור נורית סימון חיצונית.

23041 - מפרט טכני גן ילדים קיבוץ ניצנים גוש 2786 חלקה 3 מגרש 751

שיטת החיווט של הגלאים תהיה TWO WIRE.

8.14.6. גלאי עשן אופטי

- הגלאי יהיה להתקנה על או תחת הטיח, בעל מראה אסתטי וממדים מינימליים. לדרישת האדריכל ניתן יהיה להתקין את הגלאי בהתקנה חצי שקועה בתקרת ביניים, מבלי לפגוע ביכולתו לבצע הגילוי כנדרש בתקנים.
- הגלאי יהיה חלק ממערכת ולא יפעל על מקורות אנרגיה עצמאיים ו/או עם צופר פנימי.
- הגלאי יצויד בנורית סימון אינטגרלית לציון גילוי עשן. הגלאי יותקן כך שנורית הסמון תפנה לכיוון הכניסה לאזור.
- פירוק הגלאי מבסיסו יעשה בקלות ובנוחיות גם אם הגלאי נמצא בגובה, ובאופן שלא ידרש כל ניתוק של חווט או דומה. המגעים בין הבסיס לגלאי יבטיחו אמינות פעולתו של הגלאי.
- אלמנט הגילוי של הגלאי יהיה אופטי, בעל כושר כיסוי כמתואר בתקנים, וללא שימוש באמצעים רדיואקטיביים.
- הגלאי יהיה מתוצרת יצרן הרכזת, ומיועד לעבוד עימה.
- מספר הרכיבים האלקטרוניים יהיה מינימלי. רכיבים אלקטרו מכניים לא יורשו.
- הגלאי יהיה עמיד ברוחות צד ללא אזעקת שוא עד 12 מ' בשניה.
- תא החישה יוגן ברשת מגן צפופה נגד חדירת גופים זרים.
- פעולת הגלאי לא תפגם עד טמפרטורת סביבה של 55 מעלות צלזיוס.
- הגלאי יעמוד בלחות יחסית של 85% ללא אזעקות שוא.
- הגלאי יהיה מוגן מפני אבק והפרעות חשמליות (RFI/EMI) ומוגן מפני הפיכת קוטביות.
- תגובת הגלאי תנתן להשהיה מכוונת.
- מתח הפעולה של הגלאי לא יעלה על 24 וולט.
- הגלאי יהיה מותאם למערכת הבקרה המוצעת.
- תהיה אפשרות לחבר נורית ציון נוספת במקביל לנורית הגלאי.
- תהיה אפשרות, במידת הצורך, לחבר מספר גלאים לנורית ציון אחת.
- בבסיס הגלאי ניתן יהיה להרכיב גלאים מסוגים שונים, ללא צורך בשינויים כלשהם.

8.14.7. גלאי קרן אינפראקטיבי

הגלאי ישמש לכיסוי שטחים באורך של 5-100 מטר, ויגלה את כל ספקטרום סוגי העשן.

הגלאי יפעל בעקרון של משדר מקלט מובנה ביחידה אחת כאשר ממול ליחידה זו יותקן רפלקטור פסיבי (ללא חיווט).

אפיוני התגובה של הגלאי צריכים להקבע ע"י סט של אלגוריתמים שנמצא בכל גלאי.

האלגוריתמים של הגילוי יהיו מתוכננים לדכא הפרעות זמניות או תופעות מעבר אחרות מבלי לפגוע ביכולת לגלות אש אמיתית.

23041 - מפרט טכני גן ילדים קיבוץ ניצנים גוש 2786 חלקה 3 מגרש 751

הגלאי יבצע פיצוי על ליכלוך שמצטבר על הזכוכית הקדמית.

הגלאי יוכל לפעול כגלאי קונבנציונלי/קולקטיב ע"י שינוי מצב מפסק בגלאי.

לשאר התכונות - ראה גלאי אופטי.

8.14.8 צופר אזעקה ופינוי עם נצנץ:

הצופר יהיה מאושר ת"י 1220 חלק 10 .

הצופר יהיה אלקטרוני, לפעולה על מתח האספקה הישר של הרכזת.

הצופר יכיל מתנד עצמאי, יחידת דחף ושופר.

עוצמת הצופר תהיה 90 ד"ב לפחות במרחק של 3 מטר מציר הצופר.

הפסקת פעולת הצופר תהיה על ידי העברת מתג "הפסקת אזעקה" ברכזת.

הצופר יותקן עם נצנץ שיהיה חלק אינטגרלי ממנו ויפעל במקביל לפעולתו של הצופר. קצב ההיבהוב של הנצנץ יהיה 60 פעם בדקה, ובעוצמה שתאפשר זיהוי המקור ממרחק של 30 מטרים לפחות.



8.14.9 גלאי חום:

הגלאי יהיה בעל התכונות הבאות:

- שיטת התקנה, בסיס, נוריות סימון - ראה גלאי עשן.
- הגלאי יגיב לקצב שינוי טמפרטורת הסביבה בזמן הניתן לכוון. תחום השינוי יהיה של "10 מעלות לדקה" בשלושים עד 240 שניות.
- בכל מיקרה הגלאי יזעיק בטמפרטורה עליונה של 58 מעלות בסטיה שלא עולה על 3 מעלות.
- מתח עבודה - 24 וולט.
- הגלאי לא יהיה רגיש ללחות הסביבה.

8.14.10 גלאי מיזוג (תעלה)

23041 - מפרט טכני גן ילדים קיבוץ ניצנים גוש 2786 חלקה 3 מגרש 751

- הגלאי יהיה מסוג פוטואלקטרי נושא תו תקן UL 268 , FM ותקן ישראלי 1220.
- מתח העבודה של הגלאי: בין 15 - 28 VDC מתח נורמלי 24 VDC.
- טמפרטורת עבודה 0 - 60 מעלות צלסיוס.
- הגלאי יעמוד במהירות אויר בתחום של 300 - 4000 רגל לדקה.
- הגלאי יכלול את ההתקן המכני להתקנתו בתעלות מיזוג אויר.



8.14.11 מערכת יניקה עם גלאי לייזר אנלוגי

כללי:

מערכת יניקה לגילוי עשן מוקדם HSSD - High Sensitivity Smoke Detection
המערכת תהיה מערכת אקטיבית שתתבסס על גילוי עשן בעזרת גלאי לייזר כאשר יכולת שלה
יהיו:

גלאי יניקה פוטואלקטרי לייזר כתובתי המותאם לעבוד עם מערכת גילוי האש כחלק אינטגרלי
ממנה . בעל רגישות מינימאלית של 0.03 %/ft

מאפשר כיסוי שטח של 500 מ"ר וצנרת יניקה באורך עד 100 מטר

23041 - מפרט טכני גן ילדים קיבוץ ניצנים גוש 2786 חלקה 3 מגרש 751

גלאי בעל יחידת יניקה עצמאית עם חיווי נוריות על מצב מערכת היניקה, לרבות פילטר ניקוי ברמה מינימאלית של 25 מיקרון ומתאים לאזורים בהם מהירות האויר גבוהה עד 20 מ'/לשניה, תנאי לחות 93% - 10 ובעל תו תקן UL

איפיונים:

מאפיינים:

- מערכת דוגמת עשן, מספקת אזהרה מוקדמת.
- זיהוי עשן בטווח בין 0.00075% / ft ל- 0.3% / ft.
- שטח כיסוי מעל 1800 מטר רבועי.
- מיועד לזרימת אויר גבוהה.
- אפשרות תכנות לפי רמות גילוי, עם הודעה מוקדמת לגילוי.
- תתאים לזרימת אויר גבוהה.
- בעלת אפשרויות תכנות לפי רמות גילוי,
- תכלול הודעה מוקדמת לגילוי Pre Alarm.
- אפשרות ללוח תצוגה גראפי או LCD
- שמירת היסטוריה בזיכרון, מעל 28 יום לפחות.
- תהיה בעלת מוצאי תקשורת RS-232, TCP/IP
- שטח כיסוי מקסימאלי לחור (גלאי) אחד 83 מטר רבוע.
- 2 - מגעים יבשים לאזעקה, 2 מגעים יבשים לאזעקה מקדימה (pre-alarm) ותקלה.

המערכת תהיה בעלת אישורים הבאים:

UL 268 - אזורים פתוחים ואפליקציות מיוחדות.
FM
ULC
מכון התקנים הישראלי.

צנרת למערכת היניקה:

הצנרת תהיה מסוג CPVC או שווה ערך בקוטר 20 עד 25 מ"מ (ניתן להשתמש בסוג צנרת אחר המאושר ע"י יצרן הציוד).

הצנרת תכלול את כל אביזרי החיבור כולל תמיכות וביצוע חירור בהתאם להרצת מחשב.
הצנרת תהיה מסוג כבה מאיליו

לחצן אש 8.14.11.1

לחצן האש יהיה בעל חזית פלסטית לשבירה. שבירתה תפעיל את אזעקת האש.

הפעלת הלחצן תפעיל מנורת סימון בגוף הלחצן, לזיהוי מהיר של מקור האזעקה.

23041 - מפרט טכני גן ילדים קיבוץ ניצנים גוש 2786 חלקה 3 מגרש 751

הלחצן ישולט בעברית "אש - לחץ לאזעקה" או דומה.

מנורת סימון אש .8.14.12

מנורת הסימון תהיה מקורית של יצרן המערכת. ניתן יהיה לחבר למנורת סימון אחת יציאות של מספר גלאים.

כל מנורת סימון תשולט כנדרש למהות האזור המוגן על ידי הגלאים אליהם היא מחוברת.

מערכת גלאי כבל אופטי .8.14.13

המערכת תהיה כדוגמת המובא להלן, על ידי חברת "השמירה" א.ש.ע. עם נסיון מוכח בישראל.

23041 - מפרט טכני גן ילדים קיבוץ ניצנים גוש 2786 חלקה 3 מגרש 751

THERMO Cable

Linear Heat Detection Cable

Distance Locating or Zone Configuration

Cut Sheet

Part Numbers:
TH88 (TC155), TH78 (TC172),
TH88 (TC190), TH105 (TC220)

Type of Detection

ThermoCable™ digital linear heat detection (LHD) cable is a combination of advanced polymer and digital technologies that can detect heat anywhere along its entire length.

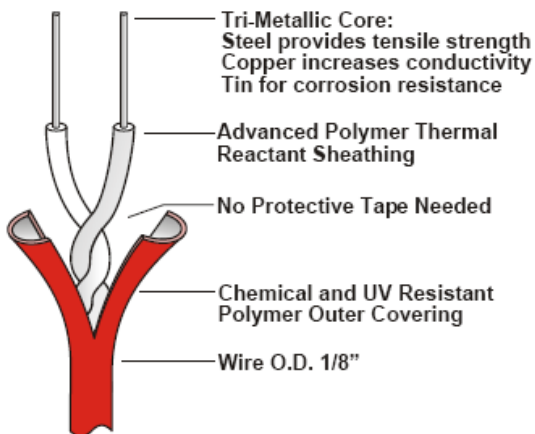
Product Description

At the core of ThermoCable™ is a twisted pair of extremely low resistance (.05 ohm/ft. of twisted cable) tri-metallic conductors, sheathed in new advanced thermal polymers. These polymers are chemically engineered to break down at specific fixed temperatures allowing the twisted conductors to make contact and initiate an alarm at the control panel without any calibration for changes in the ambient temperature. The distance locating option allows the control panel to identify and display the exact location, in feet or meters from the panel, where the heat source interacted with the detection cable.

The polymer used for the protective outer coating of ThermoCable™ is chemically inert and UV protected. This allows for ThermoCable™ to be used in an extremely wide variety of installations and hazards.

ThermoCable™ is compatible with any panel by using monitor modules to relay a fire or fault condition to the fire alarm panel.

ThermoCable Details



ThermoCable™ - Digital Linear Heat Detection Cable (LHD)

Features

- Up to 10,000 linear feet of ThermoCable per zone
- Approved for up to 35' spacing
- .05 ohms/ft resistance for twisted pair wire, lower than any other type of linear heat detection wire
- Lower cost than other types of linear heat detection wire
- Compatible with ALL Fire Alarm Control / Releasing Panels (Maximum length determined by resistance allowed by panel)
- Use with addressable modules
- Multiple alarm temperatures: 155°F (68°C), 172°F (68°C), 190°F(68°C), 220°F (68°C)
- Distance locating available
- Can detect anywhere along the entire length of wire
- Multiple alarm temperatures can be mixed on the same zone
- Total zone length replacement unnecessary after alarm
- Longer standard spool lengths means less splicing
- Custom lengths available

Applications

Use where other types of detection are not practical or where exact location of an overheating condition must be known. ThermoCable is ideal for aircraft hangars, switchgear, in-rack freezer and cooler storage, archive and warehouse storage, elevator shafts, cooling towers, conveyors, cable trays, cable spreading rooms, terminal rooms, Bus ducts, in-cabinet, motors, pumps, generators, tunnels, bridges, parking decks and engine bays.

Note: Please refer to federal and local codes, and manufacturers recommendations prior to design or installation. All systems must meet NFPA requirements and be designed using the appropriate calculation software.



ME A
ISO 9001 Registered

23041 - מפרט טכני גן ילדים קיבוץ ניצנים גוש 2786 חלקה 3 מגרש 751

Specifications

| | |
|---------------------------|----------------------------|
| Diameter: | 1/8" |
| Weight: | Nominal 15 lbs./1000 ft. |
| Bend Radius: | 3" |
| Max. Voltage Rating: | 30 VAC, 42 VDC |
| Resistance: | .05 ohms/ft. |
| Temperature Ratings (°F): | 155°, 172°, 190°, 220° |
| Sheathing: | Corrosive and UV resistant |

Maximum Listed Spacing:

| Temperature Rating | UL/ULC | FM |
|--------------------|-----------------|----------------|
| 155° | 35 ft. (10.7 m) | 30 ft. (9 m) |
| 172° | 35 ft. (10.7 m) | 30 ft. (9 m) |
| 190° | 35 ft. (10.7 m) | 30 ft. (9 m) |
| 220° | 35 ft. (10.7 m) | 25 ft. (7.6 m) |

| Maximum Ambient Install Temperature | Alarm Temp. | Part Number |
|-------------------------------------|---------------|-------------|
| Up to 113°F (45°C) | 155°F (68°C) | TC155 |
| Up to 122°F (50°C) | 172°F (78°C) | TC172 |
| Up to 158°F (70°C) | 190°F (88°C) | TC190 |
| Up to 158°F (70°C) | 220°F (104°C) | TC220 |

Installation Notes

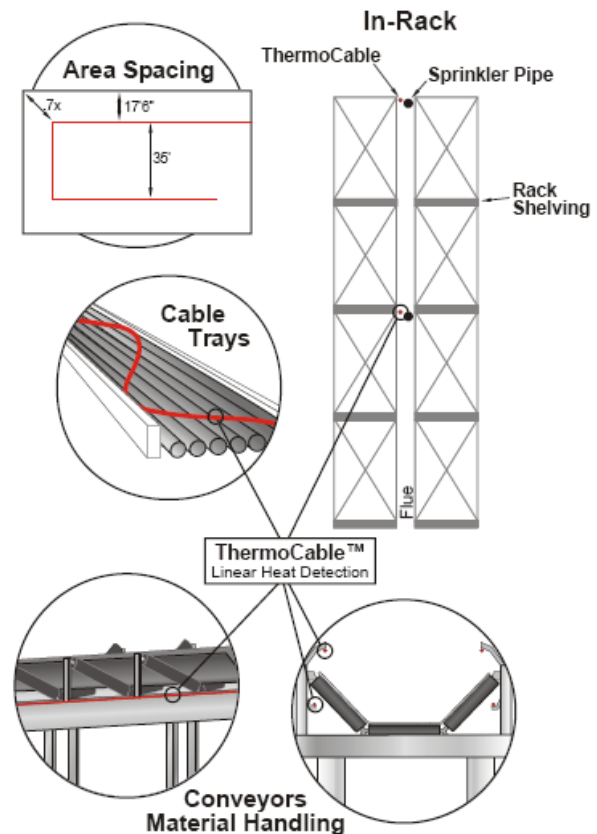
ThermoCable™ Linear Heat Detection (LHD) is approved as a heat actuated device for use on a supervised fire alarm releasing panel and is available in multiple temperature sensitivities. Please refer to our temperature rating chart for assistance in choosing the best wire for your environment. ThermoCable™ must be installed in continuous runs (no T-Taps or branch lines). All systems must be installed per NFPA 70, NFPA 72, Fire Alarm Code Handbook, National Electrical Code, Factory Mutual and the authority having jurisdiction. ThermoCable™ can be installed for both area protection and local applications (close to the hazard) for faster response.

ThermoCable™ requires less splicing than other systems and allows for multiple temperatures on the same zone.

16 AWG copper leader wires (in conduit) are normally run from the panel to the ThermoCable™ junction box at the start of the detection zone.

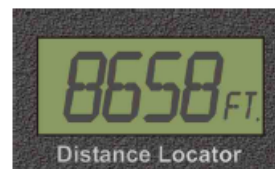
Installation Specifications

For more details, please refer to the ThermoCable™ installation manual.



Distance Locating

The Distance Locating option available for SAFE Fire Detection's ThermoCable™ system allows for identifying exactly where the overheating condition occurred anywhere on the total length of cable in a particular zone.



8.14.14 מערכת גילוי אש / להבה

המערכת תותקן במקומות בהם אין יעילות סבירה לגילוי עשן באצעות גלאים אופטיים סטנדרטיים, ו/או במקומות בהם קיימת אפשרות סבירה של התפרצות אש עם להבות עוד בטרם יופיע עשן.

האמצעים לכך יהיו מצלמות ייעודיות או גלאי להבה כדוגמת המופיע בהמשך סעיף זה.

בכל מקרה, האביזר שיותקן יהווה יחידה עצמאית שתחובר ללולאת גילוי האש כאביזר קצה עם כתובת של רכזת הגילוי, וכל הנדרש מההיבט הטכני לצורך יישום דרישה זו יהיה כלול באביזר הקצה.

23041 - מפרט טכני גן ילדים קיבוץ ניצנים גוש 2786 חלקה 3 מגרש 751

גלאי להבה בעל שלושה תחומי הבחנה:

Applications Include

- ✓ Refineries/Oil Production Facilities
- ✓ Off-Shore Platforms
- ✓ Turbine/Compressor Enclosures
- ✓ Oil & Gas Pipelines/Pumping Stations
- ✓ LNG/LPG Loading/Unloading Facilities
- ✓ Natural Gas and CNG Plants
- ✓ Ethanol, Methanol, & IPA Production / Storage
- ✓ Crude Oil & Gasoline Storage/Tank Farms
- ✓ Aircraft Hangars ✓ Power Plants
- ✓ Hydrogen Plants and Storage
- ✓ Paint & Solvent Storage
- ✓ Chemical Production, Storage & Loading Facilities



Operation

Dual microprocessors provide a high level of fail-safe operation combined with fast and reliable performance. The Master Microprocessor performs high-speed digital sampling and signal-processing calculations; while the slave microprocessor handles various sensor data, performs communications, self-diagnostics and provides interface versatility; and additional memory for storing Event Log and FirePic™ data. The FSX family of Detectors features Fire Sentry's patented* FirePic data storage and information retrieval facility. FirePic™ records pre-fire data, which can be recovered from the Detector's non-volatile flash memory for post fire analysis and postulation of the fire cause. Additionally, unique Real-Time Graphing (RTG™) allows viewing of the data which the Detector actually sees.

A combination of outputs makes the FS24X a truly versatile Detector for today's demanding industrial requirements. The FS24X Detector has a detection range greater than 200 feet (Very High Sensitivity setting) for the detection of a one square-foot Heptane reference fire and has a cone of vision far greater in volumetric coverage than any other Multi-Spectrum IR Detector. This means fewer Detectors can be used as compared to other manufacturers' Detectors.

Features

- ✓ Patented WideBand IR™ Infrared Technology
- ✓ Patented Electronic Frequency Analysis™
- ✓ Visible Sensor for optimum false alarm rejection
- ✓ Selectable Detection Sensitivities ✓ RS-485 ModBus Communication
- ✓ Field-of-View: 90° full 100% cone-of-vision
- ✓ Dual Microprocessors for reliable performance
- ✓ Real-Time Clock for accurate time dating of events
- ✓ FirePic™ - Pre-Fire Event Data Storage
- ✓ Event Log with Date & Time Stamp ✓ Widest Operating Temp Range
- ✓ Non-Isolated 4-20 mA Analog output (sink or source)
- ✓ Alarm, Fault & Fire Verification relays.
- ✓ Automatic Optical Path and Electronic Self-Test
- ✓ Patented* Electronics Module for components protection with easy plug-in terminations and field installation
- ✓ Two 3/4" NPT OR 25mm Conduit Connections
- ✓ Low Power consumption ✓ High RFI and EMI immunity
- ✓ FM, ATEX, CE mark approvals ✓ Meets SIL 2 requirements

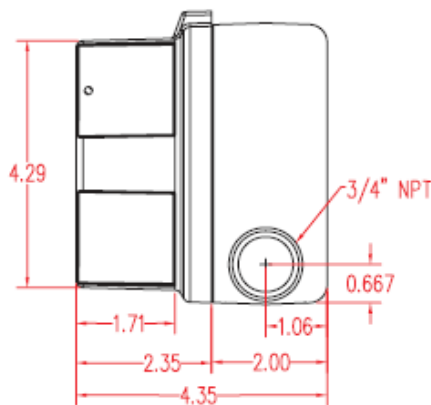
The new Model FS24X is the latest generation high technology Multi-Spectrum Triple IR (IR/IR/Visible) Fire and Flame Detector, which is part of the new FSX family of advanced technology Electro-Optical Fire Detectors. Using Fire Sentry's patented WideBand IR™ Infrared, WideBand 4.3 micron IR™, and Visible detection technology, the FS24X is a quantum leap in flame and fire detection. Sophisticated software algorithms and dual microprocessors ensure that the FS24X has the highest fire detection performance combined with optimal false alarm rejection. The WideBand IR™ Infrared technology, using high-speed solid-state Quantum sensors allows detection of all types of fires, hydrocarbon and non-hydrocarbon, in all weather conditions and in all altitudes.

23041 - מפרט טכני גן ילדים קיבוץ ניצנים גוש 2786 חלקה 3 מגרש 751

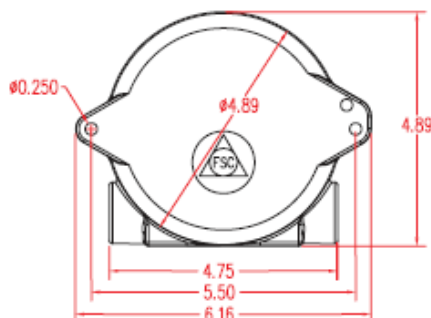
Specification

Field of View: 90° Full 100% Cone of vision, ± 45° from on axis
Sensitivity: Very High, High, Medium, Low – Switch Selectable
Response Time: 3-5 Seconds to 1 sq. ft. n-Heptane fire at 100 ft.
3-10 Seconds to 1 sq. ft. n-Heptane fire at 200 ft.
Spectral Sensitivity: Visible 400 - 700 nanometers
Near Band IR: 0.7 - 1.1 microns
Wide Band IR: 1.1 - 7 microns
Wide Band IR: 30 - 50 microns
Operating Voltage: 24 VDC nominal (18-32 VDC) - Regulated

Power Consumption: Operating: 56 mA @ 24 VDC nominal
Alarm: 106 mA @ 24 VDC nominal
Heater: 155 mA – additional
Note: Heater will turn on at 0°F (-17°C)
Output Relays: Fire Alarm: SPDT (NO / NO – De-Energized/ Energized, Latching/Non-Latching)
Fault: SPST (NO) – Normally Energized, Latching/Non-Latching
Auxiliary: SPDT (NO / NO – De-Energized/ Energized, Latching/Non-Latching)
Contacts rating: 1.0 amp @ 24 VDC
Analog Output: 0 - 20 mA stepped - Source or Sink User Selectable
Loop resistance: 50 - 400 Ohms
Communication: One of the following – User Selectable:
· RS-485, ModBus Protocol
· RS-485, FireBus II
· RS-485 Special (optional)
· HART, Optional plug-in module
Visual Indications: Blue LED: Power. Red LED: Alarm. Yellow LED: Fault
Temperature Range: Operating: -40 to +185°F (-40 to +85°C)
Storage: -67 to +230°F (-55 to +110°C)
Optional extended temp version available -58 to 230°F (-50 to +110°C)
Humidity Range: 5 to 95% relative humidity, non-condensing
Vibration: Meets or exceeds MilSpec 810C Method 514.2, Curve AW12
Wiring: 12 AWG (3.31mm²) to 22 AWG (0.326mm²)
Shielded Cable Recommended
Conduit Entries: Standard: Two ¾" NPT
Optional: Two 25mm
Enclosure Materials: Copper-free Aluminum – Powder Coated
316 Stainless Steel – Optional
Enclosure Type: NEMA 4 & 4X, IP66
Certifications: FM: Class I, Div. 1 & 2, Groups B, C, & D
Class II, Div. 1 & 2, Groups E, F, & G
Class III
ATEX: II 2 G D
Ex d IIC T4 (Ta: -60 to + 110 °C)
T5 (Ta: -60 to + 90 °C)
T6 (Ta: -60 to + 75 °C)
CE: Complies with EN6000-6-4 & EN50130-4
SIL Rating
FMEDA meets IEC 61508 Safety requirements
Shipping Weight: Aluminum: 3.6 lbs (1.6 kg)
Stainless Steel: 7 lbs (3.2 kg)
Mounting: Swivel Bracket Assembly - Optional
Warranty: Three years from date of shipping
Extended Warranty available



Model FS24-X - Side View



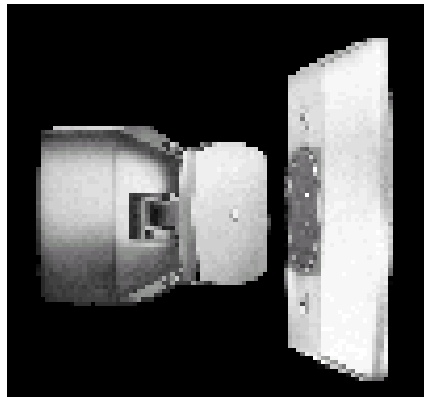
Model FS24-X - Back View

All dimensions in inches. This specification subject to change without prior notice

23041 - מפרט טכני גן ילדים קיבוץ ניצנים גוש 2786 חלקה 3 מגרש 751

8.14.15. מחזיק דלת אלקטרומגנטי

- מחזיק הדלת יהיה מסוג התקנה ע"י קיר.
- כח אחזקה יהיה 800 ניוטון לפחות.
- מתח הפעלה $24VDC + 10\%$.
- זרם פעולה 90 מיליאמפר.
- טמפרטורת עבודה עד 45 מעלות צלסיוס.
- מחזיק הדלת יהיה מדגם מאושר עפ"י תקן ישראלי 1220.



8.14.16. טלפון כבאים ומערכת כריזה:

רכזת גילוי האש והעשן תהיה משולבת עם (ותכיל) מערכת טלפון כבאים תקנית, לרבות בקרה על קווי התקשורת לנקודות הקצה, לוח בקרה אינטגרלי או נפרד לחווי על נקודות ההתחברות של השפופרות המטלטלות ולחוי על תקלה בקווים.

כמו כן תכיל רכזת גילוי האש והעשן אמצעי העברת הודעות אוטומטיות ומערכת הגברה עם בקרת קווים כמתואר בהמשך.

טלפון כבאים:

שפופרת טלפון כבאים נייד

1. שפופרת טל"כ ידנית תותאם למערכת טלפון החירום.
2. הכנסה של תקע שפופרת ידנית לג'ק ישלח אות לרכזת האש שבאופן קולי וחזותי תציג מצב אונליין, וישמע אות צלצול בשפופרת הידנית.
3. טלפון החירום הדו כיווני של מערכת החירום יתמוך במינימום של שבעה (7) שפופרות יד פעילות אונליין ללא ירידה בעוצמת האות.

23041 - מפרט טכני גן ילדים קיבוץ ניצנים גוש 2786 חלקה 3 מגרש 751

טלפון חירום קבוע

1. קופסת הטלפון תהיה צבועה אדום ובפרוש תכונה טלפון חירום.
2. עריסת שפופרת הטלפון תהיה בעלת מתג כזה כך שבהרמת שפופרת הטלפון מהעריסה ישלח אות ללוח הפיקוד שיציג באופן קולי וחזותי "מצב אונליין" של אותה נקודה.
3. מערכת טלפון החירום הדו כיוונית תתמוך בשבעה (7) ערוצי דיבור בו זמנית ללא ירידה בעוצמת האות.

כריזה דיגיטאלית

- מערכת הכריזה והפינוי הינה מסוג משולבת במערכת גילוי האש וטלפון הכבאים עפ"י תקני NFPA72.
- מערכת הכריזה על כל רכיביה עומדת בדרישות תקן UL 864 למערכות פינוי בחרום וגילוי אש.
- מערכת הכריזה תהיה מאותו יצרן של מערכת גילוי האש.
- מערכת הכריזה תאפשר התקנת מגברים בצורה מבוזזת במבנה וזאת כדי להעלות את שרידותה ואיכות השמע.
- כל מערכת הכריזה מבוקרת ומחווטת במעגל סגור בשיטת style 6 (class A).
- כל הרמקולים יהיו מסוג העומד במתח המוצא של המגברים, תיקני, ובהספק שאינו נופל מ- 2W.

1. מערכת הכריזה הדיגיטאלית תעבוד עצמאית או כ-slave ללוח הבקרה העיקרי.

דרישות מינימום למערכת הכריזה הדיגיטאלית:

- הספק 50 ואט, מגבר אודיו VRMS25 או, VRMS70.7. כמות המגברים תהיה תואמת לכמות הרמקולים, להספקם ובתוספת הספק "שמור" שאינו קטן מ- 30 %.
- חיווט מעגל רמקול יכול להיות כ- Class A או Class B
- רכיב זיכרון הודעות דיגיטאלי אינטגרלי עם יכולת של עד 30 שניות להודעה לפחות.
- מערכת ההודעות האוטומטיות תכלול צליל גונג להתראה (מובנה).
- מערכת הכריזה תכיל נוריות מצב למתח, תקלת מערכת, תקלת הודעה אוטומטית, ואזעקה.
- מערכת הכריזה תהיה מבוקרת באופן מלא כולל קווי רמקולים ושאר מערכות השמע.

23041 - מפרט טכני גן ילדים קיבוץ ניצנים גוש 2786 חלקה 3 מגרש 751

בקרת קווים

כל קווי הרמקולים ושפופרת טלפון החירום יתריאו על קצר ומעגל פתוח במערכת הכריזה וגילוי האש באופן קולי וחזותי (נוריות) ובהתאמה מלאה לתקן המחייב.

מגברי שמע

- מגברי השמע יספקו את כל ההספק הנדרש לכריזה, במתח של 70.7 וולט ר.מ.ס..
- מגברי השמע יותקנו במארז מערכת גילוי האש, או כמערכת כריזה עיקרית עם התכונות הנדרשות ממערכת כריזה תומכת ח"י אדם.
- מגברי השמע יכלולו ספקי כוח אינטגרליים, ויחוברו באמצעות תקשורת דיגיטאלית ליחידת השמע המרכזית.
- כוון של רמת השמע במגבר לא ידרוש כל כלים מיוחדים או ציוד מיוחד.
- המגבר יהיה בעל בקרה על כניסות ומוצאים מובנים וכניסות Backup (גיבוי).
- במקרה של מספר מגברים – כשל באחד המגברים יגרום לעקיפה אוטומטית למגבר הפעיל הבא בתור.
- מגבר השמע יהיה בעל כתובת ייחודית על גבי התקשורת הדיגיטאלית ויבוקר ע"י מערכת הכריזה המרכזית ורכזת גילוי האש.

מערכת הודעות אוטומטיות

- כל אזור או אביזר כתובתי יתממשק עם מערכת כריזת החירום להפעלת הודעה אוטומטית מוקלטת מראש לכל הרמקולים במבנה.
- הפעלה של כל אזעקה תגרום להודעה מוקלטת מראש להישמע באמצעות הרמקולים.
- המערכת תכלול מיקרופון מובנה לכריזה יזומה.
- המערכת תאפשר יכולת כריזה משפופרות טלפון החירום.
- מערכת הכריזה תאפשר שליטה על אזורי הרמקולים ופתיחה יזומה למטרת כריזה יזומה.
- שליטת מעגלי הרמקולים תאפשר הפעלה או הפסקה של כל מעגל רמקול במערכת.

טלפון חירום דו כיווני מתגים \ מחוונים

טלפון החירום יכלול:

- סימן חזותי של פעילות ותקלה לכל "שלוחת" טלפון חירום.
- שליטת מעגלי הטלפון תאפשר הפעלה או הפסקה של כל טלפון חירום במערכת.

רמקולים :

23041 - מפרט טכני גן ילדים קיבוץ ניצנים גוש 2786 חלקה 3 מגרש 751

הרמקולים יהיו ייעודיים לכריזת חירום למערכותתומכות חיים ולרבות נצנץ שיופעל בחוות ייעודי.

- הרמקולים יופעלו על מתח של 70.7 וולט RMS עם תחום בחירת הספק מ- 0.25 ל 8.0 ואט.
- עוצמת שמע נומינאלית לרמקול המותקן במעברים ובמקומות ציבוריים תהיה 84db במרחק 3 מטר.

- תחום ההענות תהיה בין 400 Hz ל- 4000 Hz לפחות, בשינויים קטנים - 3 ד"ב.

דרישות טכניות כלליות

הרמקולים של המערכת יהיו מאושרים UL או FM.

המערכת תכלול מערך של 4-6 הודעות מוקלטות. הפעלת ובחירת נוסח ההודעה המוקלטת תהייה אוטומטית ע"פ תכנות המערכת מראש, בהתאם להנחיות יועץ הבטיחות.

בעת הפעלת המערכת תתבצע נטרול אוטומטי של מערכות רמקולים ו\או צופרים של המערכות האחרות המותקנות במבנה, דוגמת כריזה תפעולית וכריזה בטיחותית הכורזת באופן אוטומטי בעת מעבר רכבות שחולפות או נכנסות למתקן הרלבנטי.

תתאפשר גם הפעלה ידנית של הודעות מוקלטות וכן שידור הודעות קוליות באמצעות מערך של מקרופוני חירום שיותקנו בעמדות "כבאים" כמפורט בהמשך.

"עמדות כבאים" יותקנו במקומות אסטרטגיים ע"פ דרישות יועץ הבטיחות.

"עמדות כבאים" ראשית תכלול : פנל תצוגה של מערכת גילוי האש, טלפון כבאים, יחידת מיתוג לשלוחות טלפון כבאים נוספות שיותקנו ברחבי התחנה, מיקרופון כריזה לרבות מערך של בחירת אזורי כריזה ובחירת הודעות מוקלטות מראש.

עמדות כבאים משניות הכוללות פנל תצוגה ו\או מיקרופון חרום ו\או טלפון כבאים יותקנו במקומות נוספים ברחבי המבנה כפי שייקבעו על ידי יועץ הבטיחות.

מיקום ותכולת "עמדות הכבאים" במבנה יהיו ע"פ הנחיות יועץ הבטיחות.

יחידת שליטה ודיבור מרוחקת

יחידת שליטה מרוחקת לכריזת חרום משולבת (INCC) תכלול מערכת 16 לחיצים לשליטה על אזורי הכריזה ו- 16 לחיצים לשליטה על מערכת טלפון הכבאים (כמות הלחיצים לפי כמות אזורים או שקעי טלפון כבאים בפרויקט בתוספת 4 שמורים) תכלול מיקרופון לכריזה ושפופרת קבועה לתקשורת עם הכבאים.

רכזת השליטה מותקנת במארז פח צבוע מקורי של יצרן ציוד הגילוי, מאושרת UL864.
היחידה תותקן בתליה על הקיר.

למארז תהיה דלת שקופה עם מנעול לפתיחה בחרום.

23041 - מפרט טכני גן ילדים קיבוץ ניצנים גוש 2786 חלקה 3 מגרש 751

לחיצים מסוג דו מצבי המותקנים ב-incc יאפשרו שליטה של מערכות שונות במבנה:

- שליטה על מערכות אוורור המפוחים.
- שליטה על מערכות דמפרים.
- הפעלה והשתקת צופרים.
- הפעלת הודעות חרום.
- שחרור דלתות חרום.

8.15 מערכת כריזה

8.15.1 כללי

מטרת המערכת ושיטת הביצוע:

באתר תותקן מערכת כריזה אלקטרונית, אוטומטית, מודולרית, חדישה ומודרנית, שתאפשר כריזה סלקטיבית באזורים מוגדרים מראש. המערכת תשמש לצרכים מנהלתיים, בטחוניים ובטיחותיים כאשר אזורי המבנה יכוסו באופן מלא ברמת שמע ומובנות טובה.

נתוני רקע:

נתוני רעש הרקע בתוך מבנה השרות ובסביבתו יימסרו במהלך העבודה. עוצמת הקול במערכת תשודר במתאם אוטומטי לרעש הסביבה וברמה של עד +15 dba מעל רעש הסביבה המשתנה תוך שמירה על איכות גבוהה של המובנות (96%).

שליטה ובקרה מרחוק:

תאור טכני

המערכת תשרת לכריזת חירום (ברמה של Life support System) ולהעברת הודעות כלליות. המערכת תישען על רכזת גילוי אש ועשן שתהיה משולבת במערכת הגברה תקנית ותואמת תקני UL הרלבנטיים.

פרק זה בא להגדיר את איכות השמע בלבד, ולא בא לפגוע בדרישות התקנים הרלבנטיים למערכת כריזה המשולבת במערכת גילוי אש ועשן. מבחינה תקנית מחייב כל המתואר בפרק גילוי אש ועשן כמערכת משולבת עם כריזה. מבחינת הביצועים הטכניים של אביזרי השמע – הם לא יפלו מהתואר בפרק זה.

הרמקולים יותקנו בקירות ו/או תיקרות, בהתאם לניתן בשטח, והמארז יהיה כזה שיאפשר התקנתם בכל מצב.

23041 - מפרט טכני גן ילדים קיבוץ ניצנים גוש 2786 חלקה 3 מגרש 751

במקומות בהם תידרש הגברה אקוסטית נוספת יהיה שימוש ברמקולי שופר.

שילוט הציוד

כל מערכות המישנה השונות תשולטנה באופן שיאפשר הפעלתן בבהירות ללא ידע מוקדם, באופן הבסיסי ההכרחי.

השילוט יהיה בשפה העברית.

השילוט יהיה מטיפוס חרוט עם מילוי צבע.

שילוט מודפס יאושר רק עם הגנה של חומר שקוף קשיח.

חווט בין חלקי המערכת.

במידה ולא יצויין אחרת, יעשה החווט של הרמקולים בכבל ייעודי חסין אש בחתך 1.0×2 מ"מ. חתך הכבל הנ"ל נבחר על מנת למנוע מפלי מתח על הקווים. במידה ודרוש כבל עם זוגות מפותלים או מפותלים ומסוככים – יספקם הקבלן וזאת במחירי הצעתו (בסעיף חווט הרמקולים). המהנדס היועץ יבדוק את תיפעול הציוד באתר ובמידה וימצא כי הביצועים נופלים מהמצופה, והסיבה נעוצה בחווט - יתוקן הנזק על חשבון ספק הציוד, על כל המשתמע.

לאור האמור לעיל, יהיו כל מרכיבי המערכת בנויים עם מהדקי חיבור חיצוניים להתחברות מערכות היציאות לרמקולים, למיקרופון, לפיקוד וכדומה.

מיפרטי הציוד

מסד ציוד 8.15.2

המסד יהיה ברוחב (סטנדרטי) של 19" מיועד להתקנת הציוד המרכזי של המערכת.

מסגרת המסד תיבנה מפרופילי מתכת בעובי דופן של 2 מ"מ לפחות. הפרופילים יהיו בעלי מבנה מתועש, מגולוונים, עם הכנות לקליטת מסילות לציוד מהצדדים של המסד, וחורים במרחקים מודולריים מלפנים לעיגון פנלי הציוד.

גובה המסד יהיה מספיק להתקנת כל הציוד הדרוש ועוד 25% מקום שמור.

בין יחידות ההגברה יש להשאיר מקום ושלבי אוורור בגובה שאינו קטן מ - $1 \frac{3}{4}$.

דפנות המסד יבנו מלוחות מתכת (בהתאם לפרופילים) ניתנים לפירוק בעזרת ברגים.

דופן אחורית למסד תיבנה כדלת לנעילה.

המסד יעמוד על גלגלים לעומס המסד על צידו, וכן 200% רזרבה.

המסד יכיל פנל הזנות הכולל את ספקי הכח הדרושים, מתג ראשי, הגנה ראשית, ומאוורר במידה

23041 - מפרט טכני גן ילדים קיבוץ ניצנים גוש 2786 חלקה 3 מגרש 751

ותיכנונו דורש זאת.

המסד יכיל סרגלי חיבורים עם שילוט לחיבור קווי כניסה ויציאה. מהדקים לחיבור קווי הספק יפרדו ממהדקים של קווי סיגנלים. כל החיבורים לקווי כניסה ויציאה יהיו על ידי בלוקי ניתוק טיפוס "קרונה".

שטחים קדמיים שאינם בשימוש יסגרו על ידי פנלים עוורים, במידות מודולריות הדומות למידות הציוד המותקן במסד. כל הפנלים הקדמיים יהיו בגוון אחיד, על מנת לתת למסד מראה אסתטי ומקצועי.

8.15.3. מגבר הספק

המגבר יהיה להתקנה במעמד סטנדרטי " 19, ובעל התכונות העיקריות הבאות:

רגישות להספק יציאה מלא: - 0 ד"במ (775מיליוולט)

אימפדנס כניסה 100 ק"א, מאוזן.

כניסות:

המגבר יצויד בשתי כניסות, מסודרות בשתי זוגות מקבילות. זוג אחד, בעל עדיפות "רגילה". זוג שני, בעל עדיפות על הקודם. המגבר יצויד בהתקן שיאפשר הנחתה אוטומטית של הכניסה ה "רגילה" בעת הופעת סיגנל בכניסה ה- "עדיפה". רמת ההנחתה תהיה לכוון פנימי במגבר. הפעלת מערכת ההנחתה תצוין בנורית מיוחדת.

הספק יציאה RMS לפי כתב הכמויות

יציאות: אימפדנס נמוך (4אואם) וכן קו 70.7 או 100 וולט.

הערה: מתח היציאה יהיה אחיד לכל המיתקן האקוסטי. הוא יהיה לבחירת הקבלן אך לאישור המהנדס. המתח יחייב אוטומטית תאום עם שנאי הקו של הרמקולים, חתך מוליכי מיתקן הקול, וכו'. כל התיאומים וההתאמות - על ידי ועל חשבון הקבלן.

המגבר יצויד בהתקן לבדיקה עצמית. ההתקן יכלול מחולל אותות בתדר גבוה (עלקולי), עם חיבור לכניסת המגבר. ביציאת המגבר תיבדק תפוקת תדר בדיקה זה ותשווה לנדרש. במקרה של תקלה יתקבל סיגנל תקלה על ידי מגע יבש מהמגבר.

רוחב סרט 40 עד 6 קילוהרץ, בסטיות קטנות מ- 2 ד"ב. עוותים הרמוניים: פחות מ- 1% בהספק הנומינלי הנקוב.

ניחות רעש: 85 ד"ב מתחת לרמת התפוקה.

הגנות: בפני עומס יתר, קצר ונתק ביציאה.

טמפרטורת סביבה:- חדר לא ממוזג

כוון כל הבקורות (עוצמה ודומה) יעשה על ידי כלי בלבד, ללא אפשרות של שינוי הכוון באופן ידני/אקראי.

23041 - מפרט טכני גן ילדים קיבוץ ניצנים גוש 2786 חלקה 3 מגרש 751

8.15.4. מגבר ערב

היחידה תהיה להתקנה במעמד סטנדרטי "19" ובעלת התכונות הבאות:

- כניסות מיקרופון בהתאמה למיקרופון המוצע לפחות ל - שני מיקרופונים
- ויסות עצמה ניפרד לכל כניסה
- עכבת כניסה כניסת מיקרופון 1 ק"א לפחות
- רגישות כניסת מיקרופון טובה מ - 200 מיקרוולט.
- הגבלת מתח יתר 30 ד"ב
- רוחב סרט: - 30 עד 10,000 הרץ, בסטיות קטנות מ- 2 ד"ב.
- יחס אות לרעש טוב מ - 95 ד"ב
- עוותים הרמוניים קטנים מ- 0.1%
- מתח יציאה 0 ד"ב (0.770 וולט)
- בקרות טון לנמוכים (100 הרץ) - 12+ ד"ב
- בקרות טון לגבוהים (12 ק"ה) - 12+ ד"ב
- גונג אלקטרוני אוטומטי עם הפעלת כריזה

מחולל אזעקה:

בכל ערבול ניתן יהיה להתקין מחולל אזעקה, בעל שלושה צילי אזעקה שונים. משך ההפעלה של כל צילי יהיו ניתן לכוון מראש. הפעלת צליל האזעקה יהיה על ידי מגע יבש, מרחוק.

הערה:

ניתן לשלב בכל מגבר הספק יחידת מגבר/ערבול כנ"ל, עם כניסת מיקרופון אחת בלבד.

8.15.5. מיקרופון כריזה

המיקרופון יהיה דינמי, בעל אופין קליטה קרדיואידי, ובעל הנתונים הטכניים הבאים:

- תחום תדרים 50 עד 15,000 הרץ
- רמת יציאה -58 דב"מ
- אימפדנס יציאה 600/200 אוהם
- רגישות 0.2 מילי-וולט למילי-בר.

8.15.6. רמקול ושנאי קו לכריזת חירום, UL Listed

הרמקול יותקן במארז מיציקת אלומיניום, אטום למים, קורוזיה, ואנדליזם ורעידות. הרמקול והמארז יהיו עמידים באש בהתאם לתקן UL שמספרו 1480 למערכות כריזה בחירום. הרמקול יהיה בעל התכונות הבאות:

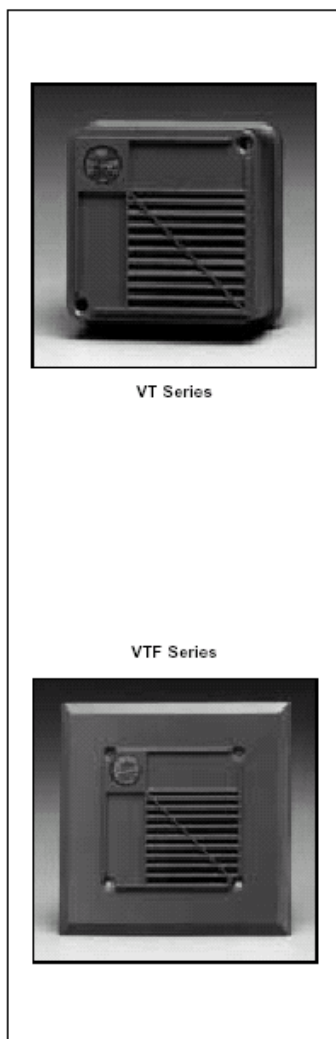
הספק נומינלי 15 ווט לפי תקן דין 45573 .

תחום הענות (נקודות 3 ד"ב) 600 עד 5500 הרץ

23041 - מפרט טכני גן ילדים קיבוץ ניצנים גוש 2786 חלקה 3 מגרש 751

זוית פיזור ורגישות כדוגמת Atlas / Soundolier דגם 157UC-VT או VTF עבור דגם משוקע (בקיר).

הרמקול יהיה כדוגמת המובא להלן, אך **לרבות** נצנץ של מערכת גילוי האש והעשן:



FEATURES

- Patented Emergency Loudspeakers Available in 8-Ohm, 70.7V, and 25V Versions
- Units Meet or Exceed UL Standard 1480 for Fire Protective Signaling Systems when Used with Compatible Control Equipment
- Durable, Die-Cast, Water-Sealed Housings Withstand Vandalism, Vermin, Moisture, Corrosion, and Vibration
- Easy and Low Cost Installation Via Standard E.O. Boxes
- Choose from Surface or Recessed Models in Red or Neutral Gray Finish
- All Models Produce High Level Output, Optimum Intelligibility, and Effective Dispersion
- Ideal for Reliable Voice/Tone Signaling in Public Area Emergency Communications and Heavy-Duty Industrial Applications

APPLICATIONS

Employ patented, UL Listed Voice/Tone™ audible signaling devices in protective warning and intercom systems, for public area emergency communications, and as communication system loudspeakers in multi-occupancy and extended space areas (i.e., high-rise residences, public buildings, healthcare and educational facilities, shopping areas, athletic clubs, transportation terminals). All units are suitable for stationary or mobile use, indoors or outdoors. High-power, 15-watt models are ideal for use in commercial and heavy-duty industrial applications.

When used with compatible control equipment, VT/VTF Series comply with UL Standard 1480 (Speakers for Fire Protective Signaling Systems) and California State Fire Marshal (Title 19). Models with special modifications to meet New York City MEA (Calendar no. 57-74-SA) and UL Canada are also available as standard product. Contact factory for proper model designation and price.

GENERAL DESCRIPTION

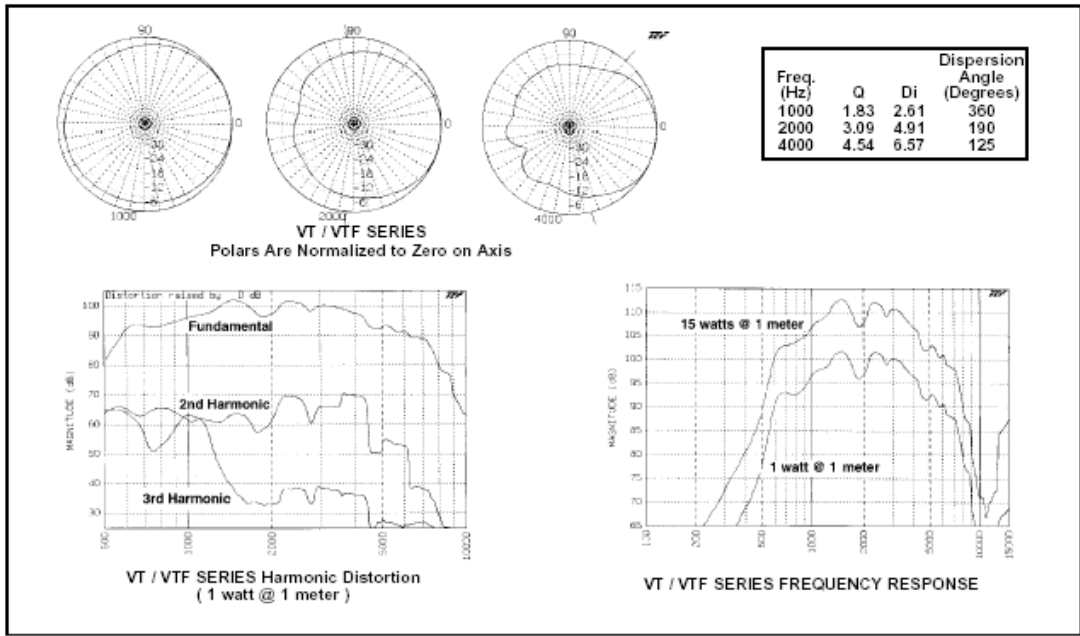
Through proven performance, patented VT/VTF Series have earned worldwide acclaim for service reliability. These cost-effective units offer compact size, functional flexibility, optimum intelligibility, effective sound distribution, and high-level output. All models contain a high-efficiency compression driver with maximum acoustic conversion efficiency. (A quality which reduces number of units needed to attain specified sound pressure levels and provides substantial savings in amplification-power requirements and labor costs.) Die-cast, water-sealed construction withstands vandalism, vermin, moisture, corrosion, and vibration during indoor or outdoor use. Selection includes a basic 8-ohm version and 70.7 or 25-volt transformer models with DC blocking capacitor (C) where noted. All models terminate via barrier strips. VT Series models are surface-mount units; VTF Series are flush-mount units for recessed installation. VT Series mounts standard 4" E.O. Boxes; VTF Series mount 4" or 4 1/8" SQ backboxes and require model AR or MR adapter rings respectively (order separately). Optional mounting accessories are offered including: indoor and outdoor enclosures, a bi-directional housing, adapter plates and rings. Suffix model with color: Red (R) or Neutral Gray (N). Ex: VT-157UCS.

23041 - מפרט טכני גן ילדים קיבוץ ניצנים גוש 2786 חלקה 3 מגרש 751

| VT/VTF LOUDSPEAKER SPECIFICATIONS | | | | | | | |
|-----------------------------------|-------------|--------------------|-----------------------------|---|---|---|---------------|
| MODEL | TRANSFORMER | POWER TAPS (WATTS) | FREQ. RESP. | DISPERSION | SENSITIVITY | DIMENSIONS / WEIGHT | CAPACITOR (C) |
| VT(F)-158U | * | 15 (8 Ohms) | 600 Hz - 5500 Hz (± 5dB) | > 190° (- 6dB pt., 1 and 2 kHz octave bands) | 96.9dB (1 watt, 1 meter) UL: 90dB ** (1 watt, 10 feet) | VT Series: 4-1/4" SQ x 3-1/4" D (108 x 83mm) 3.2 Lbs. (1.5 kg) VTF Series: 6" SQ x 3-1/4" D (152 x 83mm) 3.2 Lbs. (1.5 kg) | N.A. |
| VT(F)-157UC | 70.7 V | 15, 8, 4, 2 | | | | | 5 mfd. |
| VT(F)-152UC | 25 V | 15, 8, 4, 2 | | | | | 5 mfd. |
| VT(F)-27UC | 70.7 V | 2.1 | | | | | 1 mfd. |
| VT(F)-22UC | 25V | 2.1 | | | | | 1 mfd. |
| VT(F)-17UC | 70.7 | 1, 1/2, 1/4 | 1 mfd. | | | | |

*Without transformer, 8-ohm impedance. ** 3dB increment rating.

| SOUND LEVEL REFERENCE INDEX FOR VT AND VTF SERIES LOUDSPEAKERS (BASED ON UL RATING OF 90dB AT 1 WATT, 10 FEET) | | | | | | | |
|---|------------|-----------|-----------|-----------|-----------|-------------|-------------|
| DISTANCE | 15-W INPUT | 8-W INPUT | 4-W INPUT | 2-W INPUT | 1-W INPUT | 1/2-W INPUT | 1/4-W INPUT |
| 10' (3.0 m) | 102.0dB | 99.0dB | 96.0dB | 93.0dB | 90.0dB | 87.0dB | 84.0dB |
| 20' (6.1 m) | 96.0dB | 93.0dB | 90.0dB | 87.0dB | 84.0dB | 81.0dB | 78.0dB |
| 30' (9.1 m) | 92.5dB | 89.5dB | 86.5dB | 83.5dB | 80.5dB | 77.5dB | 74.5dB |
| 40' (12.2 m) | 90.0dB | 87.0dB | 84.0dB | 81.0dB | 78.0dB | 75.0dB | 72.0dB |
| 50' (15.2 m) | 87.7dB | 84.7dB | 81.7dB | 78.7dB | 75.7dB | 72.7dB | 69.7dB |



23041 - מפרט טכני גן ילדים קיבוץ ניצנים גוש 2786 חלקה 3 מגרש 751



משרדנו: רח' פסח לב 11 לוד, א.ת. צפוני, קומה 1
 משלוח דואר: רח' ההסתדרות 27 לוד, 7139914
 טל: 073-7530020 נייד: 050-3932222 פקס: 077-4703557
 Engnaim2@nb-eng.co.il

הרמקול יהיה עם התכונות המפורטות וכדוגמת המתואר להלן:



AP-15 Series

TECHNICAL SPECIFICATIONS

| | |
|----------------------------|---|
| Models: | AP-15, AP-15T(C) |
| Power Rating: | 15 Watts continuous |
| Frequency Response: | 400 - 14,000 Hz (Nominal) 500 Hz - 6,000 Hz (± 5dB) |
| Sensitivity: | 120dB at 15 watts (peak) 116dB at 15 Watts /1 Meter (avg) 500-6000 Hz 106dB 1 Watt/1Meter (avg) 500-6000 Hz |
| Dispersion Angle: | 70° (-6dB, 2000 Hz octave band) |
| Weight: | AP-15 = 3.5 lbs (1.6kgs) AP-15T = 4 lbs. (1.8kgs) |
| Finish: | Baked epoxy in grey. Model AP-15TC is beige epoxy. |
| Dimensions: | 7 7/8" W x 8 3/4" H x 9 3/4" D |

ARCHITECT AND ENGINEER SPECIFICATIONS

Loudspeakers shall be Atlas Sound Model _____ (AP-15, AP-15C, AP-15T, AP-15TC) or approved equal. Each loudspeaker unit shall be supplied with integral compression driver and shall be constructed of structural aluminum and ABS plastic with double re-entrant acoustic path and exponentially-flared square bell. The weather-resistant unit shall have a continuous audio power rating of 15 watts. Frequency response range shall be 400-14,000 Hz (Nominal), 500-6000 Hz (+5dB). Sound pressure level shall be 116dB (15W/1M), 106dB (1W/1M). Sound dispersion shall be 70 degrees (-6dB, 2000 Hz octave band). Mounting bracket shall allow vertical and horizontal adjustment and include provisions for surface mounting, banding or strapping. Loudspeaker shall have impedance selection, via seven-position switch of 5000, 2500, 1300, 666, 333, 89 and 45 ohms. Power taps shall be available at .48, .94, 1.8, 7.5, 15 watts for 25V line, 1, 2, 3.8, 7.5, 15 watts for 70.7V line and 2, 4, 8 and 15 watts for 100V line. Wiring terminals shall be enclosed for security and weather protection. Finish shall be grey or beige (C) baked epoxy as indicated. Dimensions shall be 7 7/8" W x 8 3/4" H x 9 3/4" D.

FEATURES

- Superior Intelligibility for Voice and Tone Signaling
- High-Efficiency Driver with Proven Performance Reliability
- Transformer (T) Equipped Version for Versatile 25, 70.7, or 100V Line Applications
- Omni-Purpose® Bracket for Precise Positioning
- Environment Resistant for Outdoor and Indoor Use
- U.S. Trademark Design is World Recognized for Quality and Dependability
- Available in Grey or Beige (C) Finish

APPLICATIONS

AP-15 and AP-15T environment-resistant loudspeakers are the world standard for high-intelligibility voice and signal transmission in medium-power indoor and outdoor public address, intercom, security and industrial-signal-system applications. Cost effective, 15-watt units incorporate high-efficiency compression drivers to project sound over long distances or wide areas with fewer loudspeakers. The AP-15 Series is recognized throughout the world as "the performance standard" for commercial sound, intercom and protective-signaling systems. Units are commonly installed in commercial buildings, distribution centers, factories, schools, public access areas, civic centers and recreational facilities.

GENERAL DESCRIPTION

The 8-ohm Model AP-15 and the transformer-equipped Model AP-15T are double re-entrant loudspeakers which deliver 15-watts of continuous power handling, superior intelligibility and unparalleled efficiency. The AP-15 Series operates within a nominal frequency response range of 400-14,000 Hz and offers a sensitivity of 120dB at rated power to provide clear voice and signal communication.

Transformer-equipped Model AP-15T includes a versatile, 3-way, 25, 70.7, 100V line transformer to meet a variety of distributed system needs. The transformer is adjustable using Atlas Sound's exclusive Vari-Tap® Connect Center which features a 7-position, watts/impedance selection switch. The labor-saving Vari-Tap® switch is screwdriver adjustable and includes a protective cover with built-in cable strain relief.

The trademarked squared-bell design signifies Atlas Sound quality and reliability. The Omni-Purpose® mounting bracket (supplied on all models) achieves precise positioning in the vertical and horizontal planes with a single adjustment and includes provisions for loudspeaker installation on conventional surfaces as well as for strap-mounting on I-beams or pillars. AP Series loudspeakers are U.S. made to assure superior service reliability. Weather-resistant construction is metal and matching ABS plastic with metal components finished in grey epoxy (standard) or beige epoxy (Model AP-15TC).

The AP-15 Series also includes a 45-ohm Model AP-15-45 and a 4-ohm AP-15-4 which are designed respectively for intercom and CB/auxiliary radio applications. (See SL2-1567).

ACCESSORIES



BX-2A Vandal Resistant Cover Plate for Armored Cable and Conduit Connection. Constructed of Cast Aluminum.

23041 - מפרט טכני גן ילדים קיבוץ ניצנים גוש 2786 חלקה 3 מגרש 751

עמדת כריזה .8.15.8

העמדה תהיה מסוג מעולה, לעבודה ממושכת.

העמדה תהיה להתקנה על שולחן, עם מיקרופון כריזה כמתואר.

כמות האזורים המירבית לכריזה - בהתאם לכתב הכמויות. תהיה אפשרות לכרוז לכל אזור בנפרד, לכל קומבינציה של אזורים וכן לכל האזורים ביחד. אופציה אחרונה זו תהיה על ידי לחצן מיוחד "כריזה כללית".

עוצמת הכריזה לא תיקבע על ידי עוצמת הדיבור למיקרופון אלא תישלט על ידי מעגל A.G.C.

העמדה תצויד במחוון לציון עוצמת רמת הכריזה. כמו כן תצויד העמדה בנורית לציון כריזה מעמדה אחרת.

כפתורי ההפעלה והבחירה של האזורים יהיו מטיפוס מואר.

מתח ההפעלה של העמדה לא יעלה על 24 וולט.

העמדה תהיה מיועדת לעבוד במשולב עם עמדת כריזה נוספת. עדיפות לכריזה תהיה לפי בחירה בין עדיפות מוכתבת מראש, או עדיפות לפי הכורז הראשון או אפשרות של כריזה מקבילה משתי עמדות.

שילוט אזורי הכריזה יקבע במשולב עם המזמין באמצעות המפקח.

שפופרת/מיקרופון לכריזת חירום .8.15.9

המערכת תהיה להתקנה משוקעת או גלויה בקיר, ותהיה מאושרת UL לשימוש במערכות תומכות חיים, להעברת הודעות.

המערכת תהיה כדוגמת המובא להלן ולרבות קופסת גב מתאימה עם מכסה קדמי:

23041 - מפרט טכני גן ילדים קיבוץ ניצנים גוש 2786 חלקה 3 מגרש 751



L22-310-FT



L22-320-FT

TELEPHONE STATION AND JACK ASSEMBLIES

HANDSET/HOOKSWITCH ASSEMBLIES FOR ETC SYSTEM

L22 Series. Assemblies are designed for proprietary use with the ETC System. Models consist of handset, chrome hanger hookswitch, steel mounting raceway with painted finish, sidetone network and 7-point barrier strip termination. Selection includes models with coiled cord or armored cable for installation in appropriate surface or recessed enclosures. Finished in textured red epoxy. Listed under UL Standard 864.

| MODEL | CORD TYPE | MOUNTS ENCLOSURE | ENCLOSURE TYPE | FINISH |
|------------|-------------------|------------------|----------------|--------------------|
| L22-300-FT | Coil Cord | L20-300-BX | Recessed | Textured Red Epoxy |
| L22-303-FT | 22" Armored Cable | L20-300-BX | Recessed | |
| L22-310-FT | Coil Cord | L20-310-BX | Surface | |
| L22-313-FT | 22" Armored Cable | L20-310-BX | Surface | |

TELEPHONE HANDSET FOR ETC SYSTEM

L22-320-FT. Handset is designed for exclusive application with the ETC System. Unit is complete with coiled cord and three-circuit plug for use with L22 Series receptacles only. Transmitter is high-quality carbon with impedance of 25-50 ohms. The receiver contains a magnetic, ring armature diaphragm with impedance of 150 ohms. Handset is red. (Convenient storage cabinets are also available refer to optional TCR and TCS Series enclosures on page 4.) Listed under UL Standard 864.

| MODEL | CORD TYPE | MOUNTS RECEPTACLE MODELS | FINISH |
|------------|-----------|--------------------------|--------|
| L22-320-FT | Coil Cord | L22-330-FT, L22-340-FT | Red |

8.16 מערכת כיבוי אוטומטי בלוח.

כללי

המערכת המתוארת לעיל כוללת אספקה, הובלה, התקנה, חיבור והפעלה של מערכת לכיבוי אוטומטי בגז ללוח חלוקה.

מרכיבי הציוד הנוגעים למערכת הכיבוי כגון: מיכלי האיחסון, גז הכיבוי, צורת ההפצה ונחירי הפיזור יענו לדרישות המפורטות ב-N.F.P.A מס' A12 וכן E72, המהדורות האחרונות והעדכניות.

- יעשה שימוש אך רק במכלים מקוריים של היצרן כולל ראשי ההפעלה המקוריים.
- יש להציג את קטלוג היצרן עם המספר הקטלוגי לכל רכיב במיכל.
- ציוד מכלים מקורי המאושר להתקנה כולל כל הרכיבים כפי שמופיעים בקטלוג היצרן.
- יש לספק תוכניות הרצה במחשב לכל התקנה.
- משקלי הגז הנקובים בכתב הכמויות הנן כמויות מינימום לריכוז המבוקש.
- ה דרישות הקובעות הן דרישות ה- NFPA הרלבנטיות.
- המניפולד הנדרש יהיה מתוצרת היצרן המקורי. לא יתקבל מכל "מקומי".
- בכל יציאת מכל יותקן שסתום אל חוזר.
- למניפולד תצורף תעודת הבדיקה בלחץ של היצרן בחו"ל.
- חישוב הריכוז להרצת המחשב הינו מינימום 8.5%.
- מילוי המיכלים יבוצע אך ורק בחו"ל ע"י היצרן. לא יתקבל מילוי מקומי.

מערכת כיבוי אוטומטי ללוח תכיל את המרכיבים הראשיים הבאים:

- רכזת גילוי והפעלה אוטומטית, המהווה את רכזת גילוי העשן הראשית של הפרויקט.

23041 - מפרט טכני גן ילדים קיבוץ ניצנים גוש 2786 חלקה 3 מגרש 751

- גלאים מורכבים מעל חלקו העליון של לוח. בלוח בעל מספר תאים יורכבו גלאים בכמות המתאימה, באופן שיובטח גילוי עשן מוקדם מכל חלק של הלוח.

- נחירי גז הכיבוי, מותקנים בחלקו העליון של לוח, מעל פתחים המיועדים למטרה זו.

- צנרת הפצת גז הכיבוי, מותקנת בתוואי ממיכל האיחסון ועד נחירי הפיזור.

- מיכל איחסון וגז כיבוי, עם ברז חשמלי המופעל על ידי הרכזת הנ"ל. המיכל יותקן מחוץ ללוח החשמל. חיזוק המיכל ייעשה לקיר נישה או חדר חשמל, באמצעות חבקי מתכת. שיחרור המיכל מהחבקים ייעשה באמצעות ברגי פרפר בחבקים עצמם, ללא צורך לפירוק חיבור החבקים לקיר.

- מד לחץ / תכולה של גז הכיבוי עם סימון התחום התקין.
- מערכת התראה על ירידת לחץ הגז מתחת למינימום התקין, לרבות חיבור ליחידת כתובת לצורך התראה ברכזת גילוי האש.

המערכת תותקן בתיאום מלא עם הלוח (ויצרן הלוח) אליו היא מיועדת. כל הפתחים והכיסויים המיועדים לגלאים ולנחירי הכיבוי יבוצעו במקום יצורו של הלוח, ולא באתר.

על הקבלן להמציא חישובי כמות גז הכיבוי עבור כל לוח המיועד לכיבוי אוטומטי בגז.

23041 - מפרט טכני גן ילדים קיבוץ ניצנים גוש 2786 חלקה 3 מגרש 751



תיאור מרכיבי המערכת:

הרכבת:

הרכזת תחובר לנקודות הקצה הבאות:

- גלאים בלוח.
- ברז חשמלי בבלון הגז.
- סליל הפסקה של מפסק ראשי בלוח חלוקה נשוא הכיבוי.
- צופרי אזעקה/נצנים.
- לחצן/נים ידניים להפעלת הכיבוי.

פעולת המערכת:

- עם גילוי אש/עשן באחד משני אזורי גילוי או בשני אזורים של כל אחד מלוחות החלוקה, תפעיל המערכת את אמצעי האזעקה שלה:

23041 - מפרט טכני גן ילדים קיבוץ ניצנים גוש 2786 חלקה 3 מגרש 751

- צופר פנימי ונורית/ות סימון ברכזת (כמתואר במיפרט ובתקנות)
- צופרי האזעקה/נצנצים חיצוניים לרכזת.

עם גילוי אש/עשן בשני אזורי הגילוי של המערכת גם יחד, תבצע הרכזת:

- ניתוק מפסקים ראשיים של לוח נשוא הכיבוי, על ידי מתן פקודה לסלילי/ה הפסקה שלו.
- הזרמת גז הכיבוי, על ידי מתן פקודה לברז החשמלי של מיכל איחסון גז הכיבוי.

לאחר העלמות ההתראות מהגלאים ולחיצה על לחצן "ריסט" תיפסק פעולת הצופרים והמערכת תחזור למצב הקודם שלה, מוכנה לפעולה.

לחצן כיבוי:

לחצני כיבוי יחוברו בקווים נפרדים לרכזת. לחיצה על הלחצן תפעיל את מערכת הכיבוי ותיתן חווי ברכזת על מיקום הפעלת הכיבוי.

הלחצן יהיה מאושר ANSI/UL 38 מהדורה אחרונה או תקן ישראלי 1220 חלק 6 וישא תו תקן תואם.

גז הכיבוי:

- גז הכיבוי יהיה מסוג FM-200 מתוצרת KIDDE או FIKE אשר יכלול את הגז עצמו וכן אספקה ומילוי המיכלים כולל דיחוס בחנקן, שיעשה באתר. הקבלן יספק תעודות בדיקות משקל ולחץ עבור הגז בתוך כל מיכל.

- איכות גז הכיבוי תהיה בהתאם לדרישות ה- N.F.P.A. 12A סעיף 2, 9, A-1.

מיכל איחסון:

מיכל איחסון לגז הכיבוי יהיה בהתאם לדרישות המפורטות ב- N.F.P.A. 12A וישא אישור UL-FM.

המיכל יותקן מחוץ ללוח החשמל עבורו הוא מיועד.

שסתום שחרור הגז מהמיכל יופעל בהפעלה חשמלית מהרכזת, או בהפעלה ידנית במקרה הצורך.

ההפעלה החשמלית תיעשה על ידי ברז חשמלי, מופעל במתח הנמוך והישר של הרכזת.

מיכל יהיה בעל נפח מתאים לאיחסון כמות גז הכיבוי תחת לחץ הגז ההודף. תחום האיחסון לא ירד מ- 40 ליברות לרגל מעוקב ולא יעלה על 70 ליברות לרגל מעוקב.

הגז הדוחף יהיה חנקן יבש.

מיכל יהיה מסוג המאפשר מילוי וחיידוש במידת הצורך במקומו הקבוע.

23041 - מפרט טכני גן ילדים קיבוץ ניצנים גוש 2786 חלקה 3 מגרש 751

בחזית כל שסתום יהיה מד לחץ המראה את הלחץ במיכל, וכן שלט מוטבע עם משקל המיכל והגז.

המיכל יותקן ויחוזק לקיר בהתאם להוראות היצרן, ובהעדרן - כמתואר לעיל.

צנרת ומחברים:

- צנרת ההפצה על כל מרכיביה תהיה מנחשת.

- כל האביזרים והמחברים במערכת יחוברו בעזרת אביזרים המיועדים ללחץ של 2000 ליברות.

- במקרה של אביזרים בתברג קוני יהיו האביזרים מתאימים לצנרת ויחברו בעזרת אומים מתאימים ובקוטר מתאים לקטרי הצנרת.

- כל האביזרים לחיבור נחירי הפיזור יהיו לפי תברג חיצוני מסוג N.P.T. בקוטר מתאים בהתאם לחישוב ממוחשב.

- עיגון צנרת לתקרה, קירות ולוח חשמל יעשה בצורה יציבה ויביא בחשבון את העומסים הדינמיים שיופעלו על הצנרת בעת שיחרור הגז.

- בכל מקרה, לא יעלה המרחק המירבי בין העוגנים המחזקים על 180 ס"מ.

8.17. אופני מדידה מיוחדים:

בנוסף לאמור בכל מקום אחר, יהיו מחירי היחידה המופיעים בהצעת הקבלן כוללים את כל המתואר במפרטים הרגילים והמיוחדים, ונוגע לאותו סעיף. לדוגמא, מבלי לפגוע בכלליות האמור לעיל:

כל המתואר במפרט מיוחד זה כלול בהצעת הקבלן ולא ישולם עבורו בנפרד או במיוחד. היה ונושא זה או אחר יפורט בכתב הכמויות – ישולם עבורו רק פעם אחת, במסגרת הסעיף המפורט הנ"ל. כל אשר לא פורט בנפרד ותואר במפרט – כלול בהצעת הקבלן, כאמור.

מחיר נקודה בהצעת הקבלן כולל את כל החומרים האביזרים והעבודות המתוארות במפרטים – הן הכלליים והן המיוחדים - ונוגעים לאותה נקודה.

מחיר מערכת אלקטרונית כולל את כל המרכיבים ומערכות המשנה ומערכות האספקה הנלוות לרבות התוכנות, עבודות התיכנות וההטמעה, שיחד מהווים מערכת המבצעת את כל הנדרש במפרטים הרלבנטיים, חומר ועבודה.

אספקה על ידי גורם אחר:

אספקת המידע, התיאום וכל המתואר במקרים של אספקת אביזרים או עבודה על ידי אחרים יהיה ללא תשלום נוסף או מיוחד.

ספר המתקן

23041 - מפרט טכני גן ילדים קיבוץ ניצנים גוש 2786 חלקה 3 מגרש 751

הכנה ומסירה של "ספר המתקן" על עותקיו ולרבות תוכניות ממוחשבות כמפורט במפרט המיוחד יהיו כלולים במחירי העבודה ולא ישולם עבורו במיוחד או בנפרד.

הדרכה

ביצוע הדרכת תיפעול ותחזוקה של כל המתקן על מערכותיו כמתואר במפרט המיוחד יהיה כלול במחירי העבודה ולא ישולם עבורם במיוחד או בנפרד.

הארקת תעלות כבלים

כל המתואר בהארקת תעלות כבלים יהיה כלול במחירי התעלה ולא ישולם עבורו במיוחד או בנפרד. מוליך הארקה ראשי (בלבד) המותקן בתעלה לצורך זה יהיה למדידה.

התקנת כבלים מעכבי בעירה

במחיר כבלים מעכבי בעירה כלולות גם כל המשמעות המיוחדות והנוספות של אמצעי ההובלה עבורם, לרבות ברגים, צינורות, מתלים לתעלות, תעלות, קופסאות חיבורים ומעבר וכיו"ב – כולם לעמידה בתקן הרלבנטי כמתואר במפרט המיוחד.

הארקת אביזרים

לא ישולם בנפרד או במיוחד עבור הארקות אביזרים כמתואר במפרט המיוחד ומחירם יהיה כלול במחיר הנקודה, העבודה או האביזר הנוגעים בדבר.

מגעי עזר לבקרת מבנה

מגעי עזר השמשים כהכנה לבקרת מבנה וכל המתואר בסעיף הרלבנטי לא יהיו למדידה ומחירם יהיה כלול במחיר הציוד המתאים.

תכולת מחירי לוח וציודו:

- מחיר לוח כולל הובלה, העברה התקנה חיבור והפעלה במקום המיועד באתר.
- השטח המפורט בכתב הכמויות עבור "מבנה לוח" אפשר שיהיה ליותר מאשר לוח בודד.
- מחיר ציוד שבהצעת הקבלן יינתן עבור ציוד מורכב מחווט ומחובר בלוח, תואם את זרם הקצר המתחייב במקום ההתקנה.
- מחירי כל המתואר בסעיפי פרק "לוח חשמל" דלעיל כלול במחיר לוח או אביזריו ולא ישולם עבורם בנפרד או במיוחד.

מחיר מאמ"ת

לא תשולם תוספת או מחיר מיוחד עבור מאמ"ת בעל בסיס גדול מהנדרש בתיכנון או בכתב הכמויות עקב סטנדרטים של ספק / יצרן הציוד. לדוגמא:

- נדרש בתיכנון מאמ"ת 100*3 אמפר, לכיול בתחום 63 עד 100 אמפר.

23041 - מפרט טכני גן ילדים קיבוץ ניצנים גוש 2786 חלקה 3 מגרש 751

- בכתב הכמויות מופיע מאמ"ת עד 100 אמפר בסעיף מסוים, ואילו בסעיף אחר מופיע מאמ"ת עד 160 אמפר.
- ליצרן הציוד המסופק בפרויקט הספציפי אין בסיס עד 100 אמפר, אלא בסיס עד 125 אמפר, המכוסה בסעיף "עד 160 אמפר" מבחינת המחיר.
- למרות זאת, עבור הדרישה דלעיל ישולם רק כפי שמופיע בכתב הכמויות תחת הסעיף "מאמ"ת עד 100 אמפר", אף על פי שסופק מאמ"ת בעל בסיס גדול יותר (125 אמפר).

מחיר מא"ז

מחיר חיגור שני מא"זים או יותר יהיה כלול במחיר המא"זים ולא ישולם בעדו (של החגור) בנפרד.

שילוט אביזרים

כל המתואר בשילוט אביזרים כלול במחיר האביזר ו/או הנקודה ולא ישולם עבורו במיוחד.

גופי תאורה

מחירים לרבות פתחים והכנות אחרות כנדרש בתקרות ביניים, תקרות קונסטרוקטיביות או מחיצות מכל סוג.

מדידת נקודות

לא תהיה הפרדה בין מדידת נקודות בהתקנה גלויה למדידת נקודות בהתקנה סמויה, או בין מדידת נקודות במתקן משורין שמחוץ למבנה לבין מדידת נקודות ב מתקן פלסטי בתוך מבנה אלא אם מופיע בנפרד בכתב הכמויות.

הארקת יסוד

המדידה בכתב הכמויות תהיה עבור הטבעת ההיקפית בלבד (מטרים אורך) אך המחיר יכלול את כל האמור בסעיף "הארקת יסוד" של המפרט הטכני המיוחד דלעיל.

איטום מעבר נגד אש

המדידה של "איטום מעבר נגד אש" תהיה קומפלט לכל פתח שגודלו 8 דצמ"ר (שמונה דצימטר רבועים). פתחים במידות גדולות יותר ימדדו "פרו-רטה". גודל הפתח - שטח חזית אחת שלו.

נקודת איטום מעברי כבלים למקלטים

המדידה של "נקודת איטום...למקלטים" תהיה בשיטה של "קומפלט" למרחב מוגן מכל סוג שהוא, כשבמחיר כלולים כל העבודות והחומרים המתוארים, עבור כל הכבלים המיועדים לעבור דרך אותו מרחב.

נקודת מתח נמוך מאד

23041 - מפרט טכני גן ילדים קיבוץ ניצנים גוש 2786 חלקה 3 מגרש 751

המדידה כוללת גם את החלק היחסי של הקו או המעגל או התוואי עד מוקד המערכת.

גילוי אש וכיבוי אוטומטי בגז

במערכת גילוי אש ועשן ימדדו האלמנטים הבאים בלבד:

- גלאי אש ועשן למיניהם.
- רכזת גילוי עשן על כל מרכיביה.
- יחידות כתובת, כולל מארז - כאשר אינו כלול בגלאי או באביזר קצה אחר.
- אביזרי קצה כמו צופרים, נצנצים וכיו"ב.
- חווט נקודת קצה מכל סוג הוא. תשתיות צנרת נמדדות בנפרד.

לא ימדדו מודולי בידוד של העניבות, שמחירם יהיה כלול במחיר הרכזת. לא תהיה הבחנה במדידה של יחידות הכתובת בין יחידת כתובת לגלאי, או יחידת כתובת לברז חשמלי, או כל יחידת כתובת אחרת.

כל הדרוש לפעולתה המושלמת של הרכזת, לרבות ספקי כוח, מארזים, מודולים למיניהם, סלי כרטיסים, תיכנות, שילוט וכיו"ב - כלולים במחיר הרכזת ולא ישולם עבורם במיוחד או בנפרד.

לא ימדדו אמצעים מיוחדים כאשר דרושים עבור אביזרי קצה בהתקנה שקועה או בהתקנה גלויה.

רכזת גילוי אש ועשן

מחירה לרבות מערכת אספקת מתח ומערכת גיבוי עם מצברים, צופר פנימי, אזורי הפעלה לכל מערכות הכיבוי האוטומטי, מדפי העשן, מנעולי הדלתות, הצופרים וכיו"ב, התיכנות, ההדרכה והמסירה.

מערכת דווח והפעלה לכיבוי אש אוטומטי

לרבות יחידת דווח מלחצן אש ידני להפעלת כיבוי, יחידת הפעלה לברז חשמלי או נפץ של התקן הכיבוי, יחידת הפעלה למנורת הפינוי והאזהרה "כיבוי הופעל", יחידת דווח לירידת לחץ במיכל הכיבוי וכל החיבורים ביניהם.

נקודת תשתית או חווט מערכת גילוי וכיבוי אש אוטומטית

נקודת תשתית כוללת את המובילים עבור כל הנקודות המשתתפות במערכת הכיבוי האוטומטי:

- הגלאים בנשוא הכיבוי.
- מנורת הסימון בנשוא הכיבוי.
- יחידות הדווח וההפעלה עבור מערכת הגילוי והכיבוי.
- מנורת האזהרה והסימון שלפני הפעלת הכיבוי.
- ברזי ההפעלה / הנפצים להתנעת תהליך הכיבוי.

נקודת חווט של מערכת כיבוי אש אוטומטית כוללת את החווט והחיבורים של כל הנקודות הנ"ל.

23041 - מפרט טכני גן ילדים קיבוץ ניצנים גוש 2786 חלקה 3 מגרש 751

שם הקבלן.....חתימת הקבלן.....

23041 - מפרט טכני גן ילדים קיבוץ ניצנים גוש 2786 חלקה 3 מגרש 751