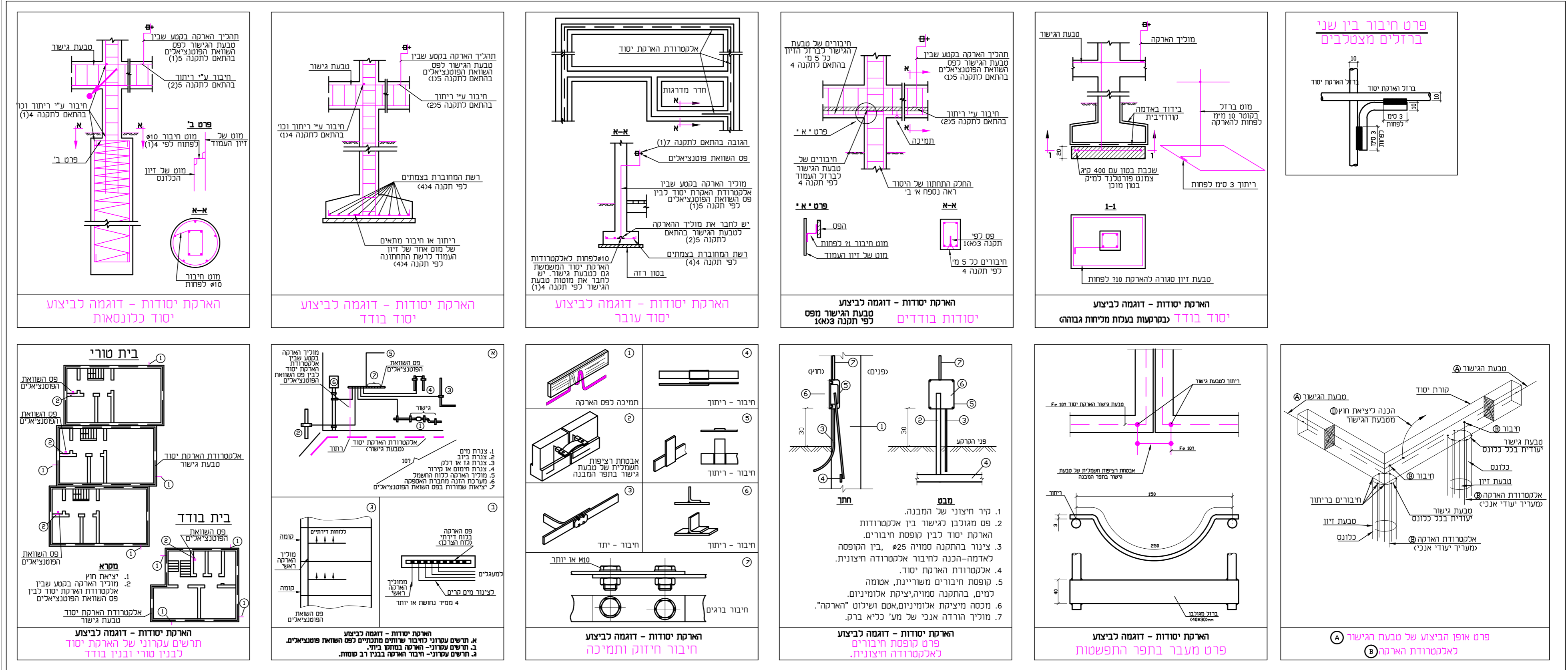


**מקרא הארקות:**

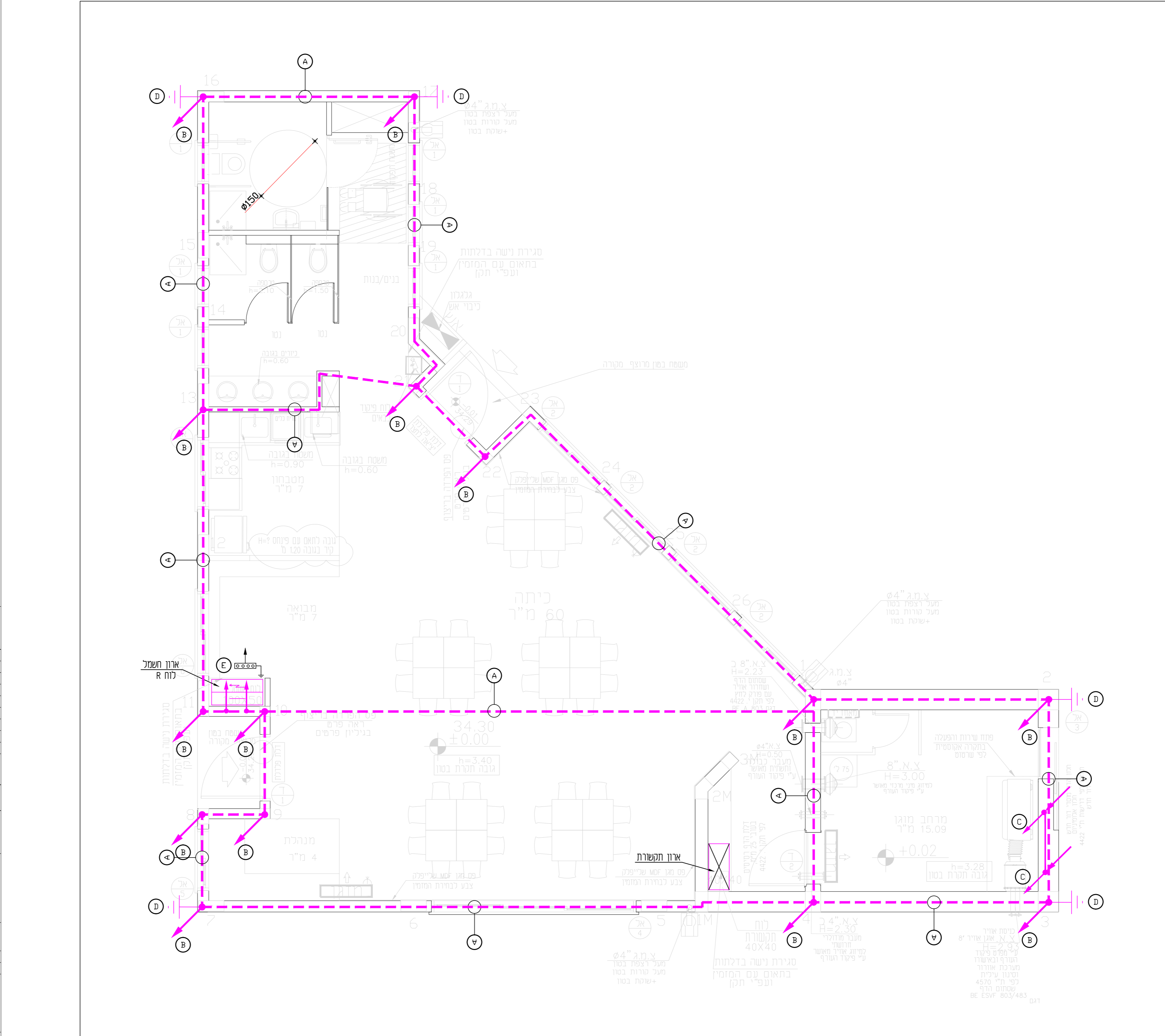
- Ⓐ - טבעת גישה תחתונה מוט ברזל עגול נוסף (שאינו מברזלי היזון) 10 מ"מ לפחות מחובר לכבל אורז ע"י ריתולים. יש לבצע חיבור בין מוט Ⓐ אל זיו המבנה במרחקים שלא יעלו על 5 מטר בין חיבור לחיבור.
- Ⓑ - אלקטרודת הארקה חיבור אחד מברזלי הזיו האנכיים של הכוונס אל טבעת הגישה.
- Ⓒ - חיבור יבוצע בכל כוונס שמוט Ⓐ עובר מעליו.
- Ⓓ - עליה מארקה יסוד עד לגג הבנין 40/4 ס"מ או 10 מ"מ.
- Ⓔ - נופסאת חיבורים לאלקטרודת הארקה חיצונית.
- Ⓕ - יציאה אל פס השואת פוטנציאלים הסתעפות מטבעת הגישה התחתונה Ⓐ אל נקודת פס השואת פוטנציאלים ע"י ברזל שטוח מגודלון בחדר מינימלי של 440 מ"מ.
- Ⓖ - הארקה מסיכות המעליות 40/4 מ"מ או 10 מ"מ.
- Ⓖ - עיית מוליך הארקה 40/4 מ"מ או 10 מ"מ מקומה התחתונה ביותר עד קומת קרקע.
- Ⓖ - פס השואת פוטנציאלים 40\*4 מ"מ נחושת באורך 40 ס"מ (א) ע"פ המצויין בתכנית.
- Ⓖ - חפר התפשטות בין שני מוליכי הארקה.



פרט אופי הביצוע של טבעת הגישה  
 אלקטרודת הארקה

טבעת הגישה  
 חיבור  
 נקודת יציאה  
 אלקטרודת הארקה  
 פס השואת פוטנציאלים  
 פס השואת פוטנציאלים

1. פס השואת פוטנציאלים  
 2. אלקטרודת הארקה  
 3. חיבור  
 4. נקודת יציאה  
 5. טבעת הגישה  
 6. פס השואת פוטנציאלים  
 7. פס השואת פוטנציאלים



**מועצה אזורית חוף אשקלון**

יום: 0  
 תאריך: 11.05.2023  
 חומר: תוכנית הארקה

אדריכלים: **נעים נבדן**  
 נעים נבדן  
 חגית נבדן

אדריכלית איגנה פרבר  
 איגנה פרבר

הנדסת פרויקטים ומערכות  
 Project Engineering & Systems

טל: 077-74703557 פקס: 073-7530020  
 רחוב פסח לב 10 נוד  
 אשדוד 5110101

אשר: 11.05.2023  
 שעות: שעות עבודה  
 סגור: שבת ויום כיפור

גן ירדים קיבוץ ניצנים  
 גוש 2786 חלקה 3 מגרש 751

קומת קרקע  
 תכנית הארקה יסוד

סמל: 23041-Ar  
 150  
 78/110

23041-Ar.dwg